

SAIL-M12W-L-10PGR**Weidmüller Interface GmbH & Co. KG**

Klingenbergstraße 26

D-32758 Detmold

Germany

www.weidmueller.com



Ihre Geräte in der Peripherie sollen mit großer Leistung versorgt werden. Mit unseren neuen M12-Steckverbinder sind mehr als 250 V und 2 A problemlos möglich. Die kompakten A-, K-, L-, S- und T-codierten M12-Steckverbinder sind auf die Übertragung von bis zu 630 V AC bzw. 60 V DC und 12 A ausgelegt.

Allgemeine Bestelldaten

Ausführung	Sensor/Aktor-Leitung, Einseitig offen, M12, Polzahl : 5, 10 m, Stift, 90°, Geschirmt: Nein, LED: Nein, Mantelmaterial: PUR, Halogene: Nein
Best.-Nr.	2455241000
Art	SAIL-M12W-L-10PGR
GTIN (EAN)	4050118470239
VPE	1 ST

SAIL-M12W-L-10PGR

Weidmüller Interface GmbH & Co. KG
 Klingenbergstraße 26
 D-32758 Detmold
 Germany

www.weidmueller.com

Technische Daten

Zulassungen

Zulassungen



ROHS	Konform
UL File Number Search	UL Webseite
Zertifikat-Nr. (cULus)	E257571

Abmessungen und Gewichte

Nettogewicht	500 g
--------------	-------

Umweltanforderungen

RoHS-Konformitätsstatus	Konform mit Ausnahme
RoHS-Ausnahme (falls zutreffend/ bekannt)	6c
REACH SVHC	Lead 7439-92-1
SCIP	e8d8af70-4c85-4483-bc8c-9bc5b598e2a9

Allgemeine Technische Daten

Codierung	L-coded	Anschlussgewinde	M12
Kontaktoberfläche	vergoldet	LED	Nein
Ausführung	Stift, 90°	Gehäusebasismaterial	PUR
Isolationswiderstand	108 Ω	Nennspannung	50 V
Nennstrom	16 A	Schutzart	IP65, IP67, im verschraubten Zustand
Steckzyklen gebrückt	≤ 100 Nein	Verschmutzungsgrad	3
Anzugsdrehmoment	M12: 0,8 - 1,2 Nm	Temperaturbereich Gehäuse	-40 ... +85 °C

Technische Daten Kabel

Kabellänge	10 m	Mantelfarbe	grau
Schleppkettentauglichkeit	Ja	Aderquerschnitt	1,5 mm ²
Geschirmt	Nein	Halogene	Nein
Isolation	PP	Beschleunigung	5 m/s ²
Biegeradius min., bewegt	7,5 x Kabeldurchmesser	Biegeradius, min., fest verlegt	4 x Kabeldurchmesser
Biegezyklen	10 Mio	Geschwindigkeit	5 m/s
Mantelmaterial	PUR	Konfigurierbare Kabellänge	Nein
Mantel nach UL AWM style	20939 (80 °C / 600 V)	Strahlenvernetzt	Nein
Schweißfunkenbeständigkeit	Nein	Farbcodierung	braun, weiß, blau, schwarz, rosa
Temperaturbereich, fest verlegt	-40...80 °C	Schweißperlenfest	Nein
Temperaturbereich, bewegt	-30...80 °C	Polzahl	5
Außendurchmesser	8 mm ± 0.2 mm		

Allgemeine Standards

Steckverbinder Norm	IEC 61076-2-111	Zertifikat-Nr. (cULus)	E257571
---------------------	-----------------	------------------------	---------

Elektrische Eigenschaften

Isolationswiderstand	108 Ω	Nennspannung	50 V
----------------------	-------	--------------	------

SAIL-M12W-L-10PGR

Weidmüller Interface GmbH & Co. KG
Klingenbergstraße 26
D-32758 Detmold
Germany

www.weidmueller.com

Technische Daten**Normen**

Steckverbinder Norm IEC 61076-2-111

Stecker links

Stecker links M12, L-codiert, IP67,
Stiftkontakt, gewinkelt 90°,
Kunststoff, ungeschirmt

Stecker rechts

Stecker rechts freies Leiterende

Klassifikationen

ETIM 8.0	EC001855	ETIM 9.0	EC001855
ETIM 10.0	EC001855	ECLASS 14.0	27-06-03-11
ECLASS 15.0	27-06-03-11		

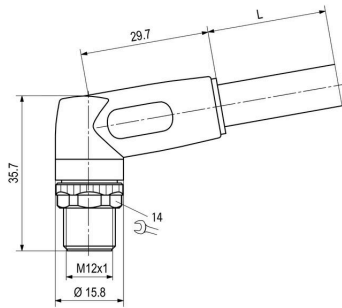
SAIL-M12W-L-10PGR

Weidmüller Interface GmbH & Co. KG
 Klingenbergstraße 26
 D-32758 Detmold
 Germany

www.weidmueller.com

Zeichnungen

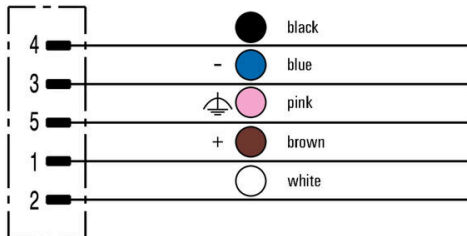
Maßzeichnung



Polbild



Schaltbild



Das ideale Werkzeug: das Verschraubungswerkzeug Screwty® Drehmoment

