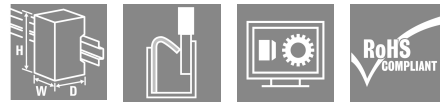


ACT20P-PRO-RTCI-AO-DO-P

Weidmüller Interface GmbH & Co. KG
Klingenbergstraße 26
D-32758 Detmold
Germany

www.weidmueller.com

Abbildung ähnlich**ACT20P: Der Vielseitige**

- Präzise und besonders funktionelle Signalwandler
- Lösehebel vereinfachen die Handhabung

Allgemeine Bestelldaten

Ausführung	Temperaturwandler, Grenzwertüberwachung, Eingang : Temperatur, Widerstand, Potentiometer, Ausgang : I / U universell, Transistor (Alarm)
Best.-Nr.	2448110000
Art	ACT20P-PRO-RTCI-AO-DO-P
GTIN (EAN)	4050118462234
VPE	1 ST

ACT20P-PRO-RTCI-AO-DO-P

Weidmüller Interface GmbH & Co. KG
 Klingenbergstraße 26
 D-32758 Detmold
 Germany

www.weidmueller.com

Technische Daten

Zulassungen

Zulassungen



ROHS Konform
 UL File Number Search [UL Webseite](#)
 Zertifikat-Nr. (cULus) E337701

Abmessungen und Gewichte

Tiefe	113.7 mm	Tiefe (inch)	4.4764 inch
Höhe	127.1 mm	Höhe (inch)	5.0039 inch
Breite	12.5 mm	Breite (inch)	0.4921 inch
Nettogewicht	183.04 g		

Temperaturen

Lagertemperatur	-40 °C...85 °C	Betriebstemperatur	-40 °C...60 °C
Feuchtigkeit	5...95 % keine Betauung		

Ausfallwahrscheinlichkeit

MTTF 20 a

Umweltanforderungen

RoHS-Konformitätsstatus	Konform mit Ausnahme
RoHS-Ausnahme (falls zutreffend/ bekannt)	7a, 7cl
REACH SVHC	Lead 7439-92-1
SCIP	2f6dd957-421a-46db-a0c2-cf1609156924

Eingang

Sensor	RTD: PT100, PT200, PT500, PT1000, Ni50, Ni100, Ni120, Ni1000, Cu10, Cu25, Cu50, Cu100, RTD (2-wire): KTY83/110, KTY83/120, KTY83/150, KTY83/121, KTY83/122, KTY83/210, KTY83/220, KTY83/221, KTY83/250, KTY82/110, KTY82/120, KTY82/150, KTY82/121, KTY82/122, KTY82/210, KTY82/220, KTY82/221, KTY82/250, KTY84/130, KTY16, KTY19, ST13, ST20, Thermocouples: B, E, J, K, L, N, R, S, T, U, L	Anzahl Eingänge	1
Eingangswiderstand	0...15 kΩ	Potentiometer	500 Ω...120 kΩ
Eingangsspannung	0...300 mV	Temperatur-Eingangsbereich	einstellbar von -200...+850 °C
Widerstand	0...15 kΩ	Hinweis technische Daten 1	siehe Details im Beipackzettel

ACT20P-PRO-RTCI-AO-DO-P

Weidmüller Interface GmbH & Co. KG
 Klingenbergstraße 26
 D-32758 Detmold
 Germany

www.weidmueller.com

Technische Daten

Ausgang

Typ	aktiv (als Stromquelle) oder passiv (als Stromsenke), angeschlossene Steuerung kann aktiv / passiv sein	Übertragungsfunktion	linear, \sqrt{X} , X1, X1.5, X2, X2.5, 1-X, -5...+5 % der Ausgangsspanne (TRIM)
-----	---------------------------------------------------------------------------------------------------------	----------------------	-----------------------------------------------------------------------------------

Ausgang (Digital)

Nennschaltspannung	24 VDC \pm 30%	Nennschaltstrom	100 mA
Anzahl Digitale Ausgänge	1	Typ	NPN-Transistor
Einschaltverzögerung	0...180 s, 50 ms ... 7.5 s	Alarmfunktion	konfigurierbar, obere und untere Grenzwerte, Fensterbereich, Kurzschluss am Eingang, Alarmverzögerung: 0...10 s, Hysterese: 10 V

Ausgang (Analog)

Signalausgabe	direkt oder invertiert	Typ	Spannungs- und Stromausgang (konfigurierbar)
Ausgangsspannung	konfigurierbar, 0(1)...5 V, 0(2)...10 V, -5...+5 V, -10...+10 V, downscale (0 V), upscale (11 V)	Lastwiderstand Spannung	> 1 k Ω (60 VAC < U _{in} < 230 VAC), > 5 k Ω (24 VAC < U _{in} < 60 VAC)
Anzahl analoge Ausgänge	1	Lastwiderstand Strom	\leq 600 Ω
Ausgangsstrom	konfigurierbar, 0(4)...20 mA, -20...+20 mA, \pm 10mA, upscale (23 mA), downscale (3,5 mA)		

Anzeige

Anzeigebereich	-999...9999	Anzeigewert	Konfigurationsdaten und Prozessdaten (Eingang / Ausgang) im Betrieb
Typ	Dot-matrix display mit Laufschrift, grün		

Allgemeine Angaben

Genauigkeit	Grundgenauigkeit: \leq 0,05 % der Spanne, Genauigkeit der einzelnen Sensortypen, siehe Bedienungsanleitung.	Schutzart	IP20
Versorgungsspannung	24...230 V DC \pm 15 %, 110 - 230 V AC / 60-50 Hz	Langzeitdrift	0,1 % / 10.000 h
Sprungantwortzeit	2- / 4- wire: 320 ms.; 3- wire / Poti: 640 ms	Tragschiene	TS 35
Leistungsaufnahme	\leq 2.6 W	Temperaturkoeffizient	\pm 0,01 % der Ausgangsspanne / $^{\circ}$ C
Nennleistungsaufnahme	3 VA	Konfiguration	with push-buttons and display
Einsatzhöhe	\leq 2000 m	Lieferumfang	Wandler, Betriebsanleitung

ACT20P-PRO-RTCI-AO-DO-P

Weidmüller Interface GmbH & Co. KG

Klingenbergstraße 26
D-32758 Detmold
Germany

www.weidmueller.com

Technische Daten

Isolationskoordination

Stehstoßspannung	5 kV (1,2/50 µs)	EMV-Normen	EN 61326-1
Überspannungskategorie	II	Verschmutzungsgrad	2
Galvanische Trennung	4-Wege-Trenner, zwischen Eingang / Ausgang / Versorgung	Isolationsspannung	4 kVeff / 1 min.
Bemessungsspannung	600 V		

Daten für Ex- Anwendungen (ATEX)

IECEx - Kennzeichnung Gas Ex ec IIC T4 Gc

Anschlussdaten

Anschlussart	PUSH IN	Klemmbereich, Bemessungsanschluss	2 mm ²
Klemmbereich, min.	0.5 mm ²	Klemmbereich, max.	2 mm ²
Leiteranschlussquerschnitt AWG, min.	AWG 26	Leiteranschlussquerschnitt AWG, max.	AWG 14
Leiteranschlussquerschnitt, eindrätig, min.	0.2 mm ²	Leiteranschlussquerschnitt, eindrätig, max.	2.5 mm ²
Leiteranschlussquerschnitt, feindrätig, min.	0.2 mm ²	Leiteranschlussquerschnitt, feindrätig, max.	2.5 mm ²
Leiteranschlussquerschnitt, feindrätig AEH mit Kunststoffkragen DIN 46228/4, min.	0.2 mm ²	Leiteranschlussquerschnitt, feindrätig AEH mit Kunststoffkragen DIN 46228/4, max.	2.5 mm ²

Artikelbeschreibung

Produktbeschreibung

Der universelle, konfigurierbare Widerstandsmessumformer ACT20PPRO-RTCI-AO-DOS wandelt 2-/3-/4- Leiter ohmschen Widerstand und Potentiometer in ein aktives oder passives Standardstromsignal oder ein aktives Spannungssignal um. Zur Grenzwertüberwachung ist das Produkt zusätzlich mit einem digitalen NPN-Ausgang ausgestattet. Die universelle Spannungsversorgung reicht von 24Vac/dc bis 230Vac/dc (+/-15%). Das Gerät wird über ein Display konfiguriert.

Eigenschaften

- universelle Weitbereichsspannungsversorgung
- universelle Konfigurierbarkeit, LEDAnzeige per Bedientaster
- Aktiver oder passiver Signalausgang
- digitaler NPN- Transistorausgang
- Betriebszustandsanzeige über frontseitige LED
- Galvanische 4-Wege-Trennung zwischen Eingang, analog-, Digitalausgang und Versorgung

Klassifikationen

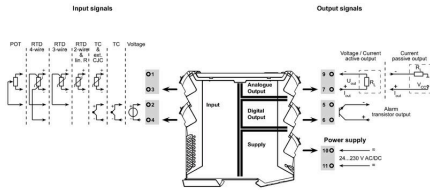
ETIM 8.0	EC002919	ETIM 9.0	EC002919
ETIM 10.0	EC002919	ECLASS 14.0	27-21-01-29
ECLASS 15.0	27-21-01-29		

ACT20P-PRO-RTCI-AO-DO-P

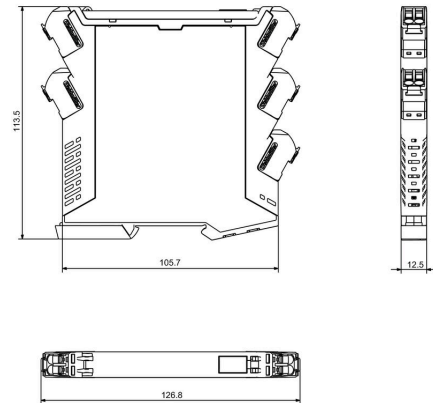
Weidmüller Interface GmbH & Co. KG
 Klingenbergstraße 26
 D-32758 Detmold
 Germany

Zeichnungen

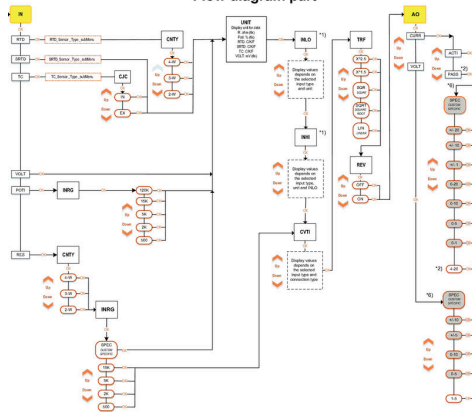
www.weidmueller.com



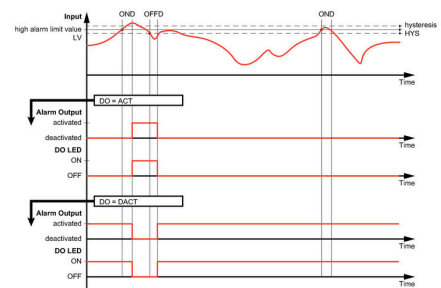
Maßzeichnung

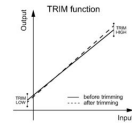
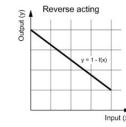
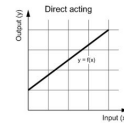
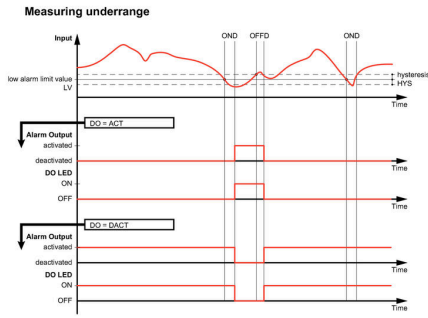


Flow diagram part



Measuring overrange





ACT20P-PRO-RTCI-AO-DO-P

Weidmüller Interface GmbH & Co. KG
 Klingenbergstraße 26
 D-32758 Detmold
 Germany

Zubehör

www.weidmueller.com

Neutral



ESG ist der bewährte Markierer im MultiCard-Format für viele Elektrogeräte namhafter Hersteller. Der Markierer ermöglicht eine hochwertige und kontrastreiche Gerätebeschriftung.

Es sind verschiedene Typen für Geräte von Herstellern wie Siemens, ABB, Beckhoff usw. verfügbar.

Die Vorteile auf einen Blick:

- Universell einsetzbare, selbstklebende Schilder oder aufrastbar, je nach Typ
- Für aneinandergereihte Geräte, wie z. B. Leitungsschutzschaltern, bieten wir ESG zum Aufrasten auf eine Schildschiene an
- Individueller Druck in Laserqualität nach Angabe

Für Sonderdruck: Bitte senden Sie uns für ihre Beschriftungsvorgaben eine Datei unserer Beschriftungssoftware M-Print PRO oder M-Print PRO Online (ohne Installation).

Allgemeine Bestelldaten

Art	ESG 8/13.5/43.3 SAI AU	Ausführung
Best.-Nr.	1912130000	ESG, Gerätemarkierer x 13.5 mm, PA 66, Farbe: transparent, steckbar
GTIN (EAN)	4032248541164	
VPE	5 ST	
Art	ESG 6.6/11 BHZ 5.00/02	Ausführung
Best.-Nr.	1082490000	ESG, Gerätemarkierer x 11 mm, PA 66, Farbe: weiß, steckbar
GTIN (EAN)	4032248845330	
VPE	200 ST	