

## SCZ 3.81/12/180LR SN OR BX

**Weidmüller Interface GmbH & Co. KG**

Klingenbergstraße 26  
D-32758 Detmold  
Germany

www.weidmueller.com

### Produktbild

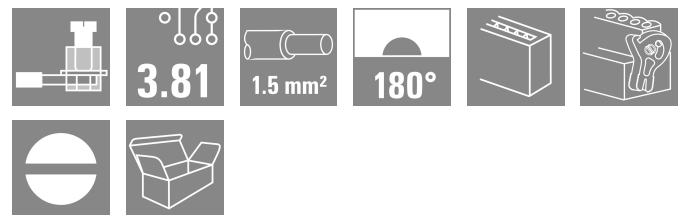
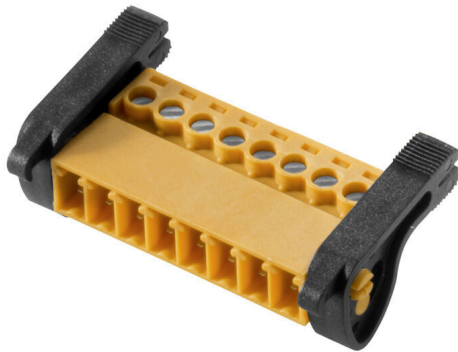


Abbildung ähnlich

Der invertierte Stiftstecker SCZ mit Schraubanschluss in Zugbügeltechnik für Leiteranschluss mit gerader Abgangsrichtung im Raster 3,81 mm ist doppelt einsetzbar:

- für Leiter-Leiter-Kupplungen in Verbindung mit der BCZ
- als Gegenstück für die fingersichere Buchsenleiste BCL auf der Leiterplatte

Die SCZ steht in 4 verschiedenen Varianten zur Verfügung:

- ohne Flansch ("G", geschlossen)
- mit Standard-Flansch ("F", mit Mutter)
- mit invertiertem Flansch ("FI", mit Schraube)
- und mit dem patentierten Weidmüller Löseriegel für werkzeugloses, belastungsloses Trennen

Die SCZ bietet Platz für Beschriftungen und kann kodiert werden.

### Allgemeine Bestelldaten

Ausführung	Leiterplattensteckverbinder, Stiftstecker, 3.81 mm, Polzahl: 12, 180°, Zugbügelanschluss, Klemmbereich, max. : 1.5 mm <sup>2</sup> , Box
Best.-Nr.	<a href="#">2444170000</a>
Art	SCZ 3.81/12/180LR SN OR BX
GTIN (EAN)	4050118542738
VPE	50 ST
Produkt-Kennzahlen	IEC: 320 V / 17.5 A / 0.2 - 1.5 mm <sup>2</sup> UL: 300 V / 10 A / AWG 28 - AWG 16
Verpackung	Box

## SCZ 3.81/12/180LR SN OR BX

**Weidmüller Interface GmbH & Co. KG**  
 Klingenbergstraße 26  
 D-32758 Detmold  
 Germany

www.weidmueller.com

## Technische Daten

### Zulassungen

Zulassungen



ROHS	Konform
UL File Number Search	<a href="#">UL Webseite</a>
Zertifikat-Nr. (cURus)	E60693

### Abmessungen und Gewichte

Tiefe	21.9 mm	Tiefe (inch)	0.8622 inch
Höhe	15.2 mm	Höhe (inch)	0.5984 inch
Nettogewicht	11.51 g		

### Umweltanforderungen

RoHS-Konformitätsstatus	Konform mit Ausnahme
RoHS-Ausnahme (falls zutreffend/ bekannt)	6c
REACH SVHC	Lead 7439-92-1
SCIP	cec56c8c-fe86-40ec-b01a-efe288a878ac

### Systemkennwerte

Produktfamilie	OMNIMATE Signal - Serie BC/SC 3.81		
Anschlussart	Feldanschluss		
Leiteranschlusstechnik	Zugbügelanschluss		
Raster in mm (P)	3.81 mm		
Raster in Zoll (P)	0.150 "		
Leiterabgangsrichtung	180°		
Polzahl	12		
L1 in mm	41.91 mm		
L1 in Zoll	1.650 "		
Anzahl Reihen	1		
Polreihenzahl	1		
Bemessungsquerschnitt	1 mm <sup>2</sup>		
Berührungsschutz nach DIN VDE 57 106	fingers. gesteckt/ handrückens. ungest.		
Berührungsschutz nach DIN VDE 0470	IP 20 gesteckt/ IP 10 ungesteckt		
Durchgangswiderstand	≤5 mΩ		
Kodierbar	Ja		
Abisolierlänge	7 mm		
Klemmschraube	M 2		
Schraubendreherklinge	0,4 x 2,5		
Schraubendreherklinge Norm	DIN 5264		
Steckzyklen	25		
Steckkraft/Pol, max.	8 N		
Ziehkraft/Pol, max.	5 N		
Anzugsdrehmoment	Drehmoment Typ	Leiteranschluss	
	Nutzungsinformationen	Anzugsdrehmoment	min. 0.2 Nm max. 0.25 Nm

### Werkstoffdaten

Isolierstoff	PA 66 GF 30	Farbe	orange
Farbtabelle (ähnlich)	RAL 2000	Isolierstoffgruppe	II

## SCZ 3.81/12/180LR SN OR BX

**Weidmüller Interface GmbH & Co. KG**  
 Klängenbergstraße 26  
 D-32758 Detmold  
 Germany

www.weidmueller.com

### Technische Daten

Kriechstromfestigkeit (CTI)	≥ 550	Moisture Level (MSL)	
Brennbarkeitsklasse nach UL 94	V-0	Kontaktmaterial	Kupferlegierung
Kontaktoberfläche	verzinkt	Schichtaufbau - Steckkontakt	4...8 µm Sn
Lagertemperatur, min.	-40 °C	Lagertemperatur, max.	70 °C
Betriebstemperatur, min.	-50 °C	Betriebstemperatur, max.	120 °C
Temperaturbereich Montage, min.	-25 °C	Temperaturbereich Montage, max.	120 °C

### Anschließbare Leiter

Klemmbereich, min.	0.08 mm <sup>2</sup>		
Klemmbereich, max.	1.5 mm <sup>2</sup>		
Leiteranschlussquerschnitt AWG, min.	AWG 28		
Leiteranschlussquerschnitt AWG, max.	AWG 16		
eindrätig, min. H05(07) V-U	0.2 mm <sup>2</sup>		
eindrätig, max. H05(07) V-U	1.5 mm <sup>2</sup>		
feindrätig, min. H05(07) V-K	0.2 mm <sup>2</sup>		
feindrätig, max. H05(07) V-K	1.5 mm <sup>2</sup>		
mit AEH mit Kragen DIN 46 228/4, min.	0.2 mm <sup>2</sup>		
mit AEH mit Kragen DIN 46 228/4, max.	1.5 mm <sup>2</sup>		
mit Aderendhülse nach DIN 46 228/1, min.	0.2 mm <sup>2</sup>		
mit Aderendhülse nach DIN 46 228/1, max.	1.5 mm <sup>2</sup>		
Lehrhorn nach EN 60999 a x b; ø	2,4 mm x 1,5 mm ; 2,4 mm		
Klemmbare Leiter	Leiteranschlussquerschnitt	Typ	feindrätig
		nominal	0.5 mm <sup>2</sup>
	Aderendhülse	Abisolierlänge	nominal 6 mm
		Empfohlene Aderendhülse	<a href="#">H0,5/6</a>
	Leiteranschlussquerschnitt	Typ	feindrätig
		nominal	0.75 mm <sup>2</sup>
	Aderendhülse	Abisolierlänge	nominal 6 mm
		Empfohlene Aderendhülse	<a href="#">H0,75/6</a>
	Leiteranschlussquerschnitt	Typ	feindrätig
		nominal	1 mm <sup>2</sup>
	Aderendhülse	Abisolierlänge	nominal 6 mm
		Empfohlene Aderendhülse	<a href="#">H1,0/6</a>
	Leiteranschlussquerschnitt	Typ	feindrätig
		nominal	1.5 mm <sup>2</sup>
	Aderendhülse	Abisolierlänge	nominal 7 mm
		Empfohlene Aderendhülse	<a href="#">H1,5/7</a>

Hinweistext: Der Außendurchmesser des Kunststoffkragens sollte nicht größer als das Raster (P) sein., Die Länge der Aderendhülse ist in Abhängigkeit vom Produkt und von der jeweiligen Bemessungsspannung auszuwählen.

### Bemessungsdaten nach IEC

geprüft nach Norm	IEC 60664-1, IEC 61984	Bemessungsstrom, min. Polzahl (Tu=20°C)	17.5 A
Bemessungsstrom, max. Polzahl (Tu=20°C)	17.1 A	Bemessungsstrom, min. Polzahl (Tu=40°C)	17.5 A

## SCZ 3.81/12/180LR SN OR BX

**Weidmüller Interface GmbH & Co. KG**

Klingenbergstraße 26  
D-32758 Detmold  
Germany

www.weidmueller.com

### Technische Daten

Bemessungsstrom, max. Polzahl (Tu=40°C)	15.2 A	Bemessungsspannung bei Überspannungsk./Verschmutzungsgrad II/2	320 V
Bemessungsspannung bei Überspannungsk./Verschmutzungsgrad III/2	160 V	Bemessungsspannung bei Überspannungsk./Verschmutzungsgrad III/3	160 V
Bemessungsstoßspannung bei Überspannungsk./Verschmutzungsgrad II/2	2.5 kV	Bemessungsstoßspannung bei Überspannungsk./Verschmutzungsgrad III/2	2.5 kV
Bemessungsstoßspannung bei Überspannungsk./Verschmutzungsgrad III/3	2.5 kV	Kurzzeitstromfestigkeit	3 x 1s mit 76 A

### Nenn Daten nach CSA

Nennspannung (Use group B / CSA)	300 V	Nennspannung (Use group C / CSA)	50 V
Nennstrom (Use group B / CSA)	10 A	Nennstrom (Use group C / CSA)	10 A
Leiteranschlussquerschnitt AWG, min.	AWG 28	Leiteranschlussquerschnitt AWG, max.	AWG 16

### Nenn Daten nach UL 1059

Institut (cURus)	CURUS	Zertifikat-Nr. (cURus)	E60693
Nennspannung (Use group B / UL 1059)	300 V	Nennspannung (Use group D / UL 1059)	300 V
Nennstrom (Use group B / UL 1059)	10 A	Nennstrom (Use group D / UL 1059)	10 A
Leiteranschlussquerschnitt AWG, min.	AWG 28	Leiteranschlussquerschnitt AWG, max.	AWG 16
Hinweis zu den Zulassungswerten	Angaben sind Maximalwerte, Details siehe Zulassungszertifikat.		

### Verpackungen

Verpackung	Box	VPE Länge	318.00 mm
VPE Breite	208.00 mm	VPE Höhe	30.00 mm

### Typprüfungen

Prüfung: Haltbarkeit der Markierungen	Norm	DIN EN 61984 Abschnitt 7.3.2 / 09.02 Verwendung des Musters von DIN EN 60068-2-70 / 07.96
	Prüfung	Ursprungskennzeichnung, Typkennzeichnung, Bemessungsspannung, Bemessungsquerschnitt, Raster, Materialtyp, Zulassungskennzeichnung UL, Zulassungskennzeichnung CSA
	Bewertung	vorhanden
	Prüfung	Lebensdauer
Prüfung: Fehlerhafte Kupplung (Nichtaustauschbarkeit)	Bewertung	bestanden
	Norm	DIN EN 61984 Abschnitt 6.3 und 6.9.1 / 09.02, DIN EN 60512-13-5 / 11.06
	Prüfung	180° gedreht ohne Kodierelemente
	Bewertung	bestanden
Prüfung: Klemmbarer Querschnitt	Prüfung	visuelle Begutachtung
	Bewertung	bestanden
	Norm	DIN EN 60999-1 Abschnitt 7 und 9.1 / 12.00, DIN EN 60947-1 Abschnitt 8.2.4.5.1 / 12.02
	Leitertyp	Leitertyp und Leiterquerschnitt
Leitertyp und Leiterquerschnitt		mehrdrätig 0,08 mm <sup>2</sup>

Technische Daten

		Leitertyp und Leiterquerschnitt	eindrätig 1,5 mm <sup>2</sup>	
		Leitertyp und Leiterquerschnitt	mehrdrätig 1,5 mm <sup>2</sup>	
		Leitertyp und Leiterquerschnitt	AWG 28/1	
		Leitertyp und Leiterquerschnitt	AWG 28/19	
		Leitertyp und Leiterquerschnitt	AWG 16/1	
		Leitertyp und Leiterquerschnitt	AWG 16/19	
		<b>Bewertung</b>	bestanden	
		<b>Norm</b>	DIN EN 60999-1 Abschnitt 9.4 / 12.00	
		<b>Anforderung</b>	0,2 kg	
	Prüfung auf Beschädigung und unbeabsichtigtes Lösen von Leitern	Leitertyp	Leitertyp und Leiterquerschnitt	mehrdrätig 0,25 mm <sup>2</sup>
Leitertyp und Leiterquerschnitt			AWG 28/1	
Leitertyp und Leiterquerschnitt			AWG 28/19	
		<b>Bewertung</b>	bestanden	
		<b>Anforderung</b>	0,3 kg	
Leitertyp		Leitertyp und Leiterquerschnitt	eindrätig 0,5 mm <sup>2</sup>	
		<b>Bewertung</b>	bestanden	
		<b>Anforderung</b>	0,4 kg	
		Leitertyp	Leitertyp und Leiterquerschnitt	eindrätig 1,5 mm <sup>2</sup>
			Leitertyp und Leiterquerschnitt	mehrdrätig 1,5 mm <sup>2</sup>
	Leitertyp und Leiterquerschnitt		AWG 16/1	
	Leitertyp und Leiterquerschnitt		AWG 16/19	
	<b>Bewertung</b>	bestanden		
	<b>Norm</b>	DIN EN 60999-1 Abschnitt 9.5 / 12.00		
Pull-Out Test		<b>Anforderung</b>	≥10 N	
	Leitertyp	Leitertyp und Leiterquerschnitt	mehrdrätig 0,25 mm <sup>2</sup>	
		Leitertyp und Leiterquerschnitt	AWG 28/1	
		Leitertyp und Leiterquerschnitt	AWG 28/19	
		<b>Bewertung</b>	bestanden	
		<b>Anforderung</b>	≥20 N	
	Leitertyp	Leitertyp und Leiterquerschnitt	H05V-U0.5	
		<b>Bewertung</b>	bestanden	
		<b>Anforderung</b>	≥40 N	
		Leitertyp	Leitertyp und Leiterquerschnitt	H07V-U1.5
Leitertyp und Leiterquerschnitt			H07V-K1.5	
Leitertyp und Leiterquerschnitt			AWG 16/1	
Leitertyp und Leiterquerschnitt			AWG 16/19	
	<b>Bewertung</b>	bestanden		

## Technische Daten

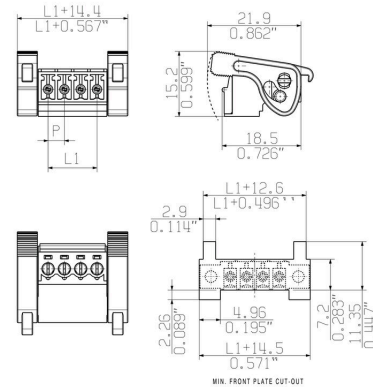
### Wichtiger Hinweis

IPC-Konformität	Konformität: Die Produkte werden nach international anerkannten Standards und Normen entwickelt, gefertigt und ausgeliefert und entsprechen den zugesicherten Eigenschaften im Datenblatt bzw. erfüllen dekorative Eigenschaften in Anlehnung der IPC-A-610 „Class2“. Darüber hinaus gehende Ansprüche an die Produkte können auf Anfrage bewertet werden.
Hinweise	<ul style="list-style-type: none"> <li>• Additional variants on request</li> <li>• Rated current related to rated cross-section &amp; min. No. of poles.</li> <li>• Wire end ferrule with plastic collar to DIN 46228/4</li> <li>• P on drawing = pitch</li> <li>• Rated data refer only to the component itself. Clearance and creepage distances to other components are to be designed in accordance with the relevant application standards.</li> <li>• In accordance with IEC 61984, OMNIMATE-connectors are connectors without breaking capacity (COC). During designated use, connectors are not allowed to be engaged or disengaged when live or under load</li> <li>• Long term storage of the product with average temperature of 50 °C and maximum humidity 70%, 36 months</li> </ul>

### Klassifikationen

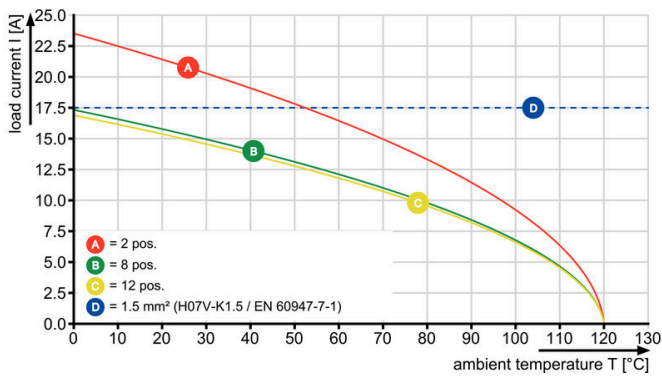
ETIM 8.0	EC002638	ETIM 9.0	EC002638
ETIM 10.0	EC002638	ECLASS 14.0	27-46-02-02
ECLASS 15.0	27-46-02-02		

Maßbild



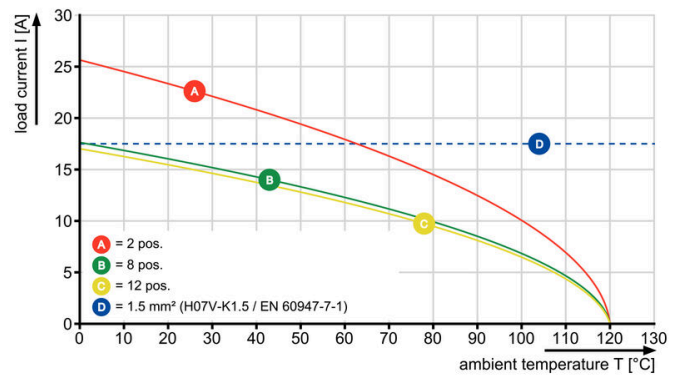
Diagramm

BCL-SMT 3.81/./180 - SCZ 3.81/./180



Diagramm

BCL-SMT 3.81/./180 - SCZ 3.81/./180



Diagramm

BCZ 3.81/./180 - SCZ 3.81/./180

