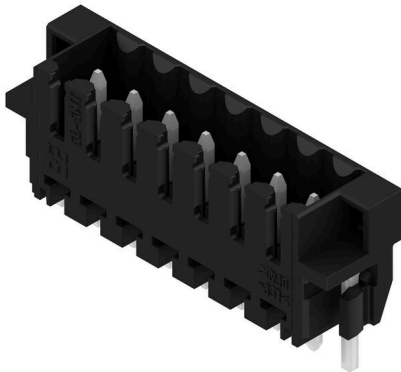


## SL-SMT 3.50/07/180RF 3.2SN BK BX

**Weidmüller Interface GmbH & Co. KG**  
 Klingenbergstraße 26  
 D-32758 Detmold  
 Germany

www.weidmueller.com

### Produktbild



Hochtemperaturfeste Stiftleiste, 3,50 mm Raster.

- Steckrichtung parallel (90°), gerade 180° schräg (135°) zur Leiterplatte
- Gehäuse-Varianten: geschlossene Seite (G), Schraubflansch (F), Lötflansch (LF) bzw. rastbare Lötflansch (RF)
- Optimiert für den SMT-Prozess
- Stiftlänge 3,2 mm universell für alle Lötverfahren
- Stiftlänge 1,5 mm optimiert für Reflow-Lötverfahren
- Verpackt im Karton (BX) oder Tape-on-Reel (RL)
- Stiftleiste kann kodiert werden

### Allgemeine Bestelldaten

|                    |   |
|--------------------|---|
| Ausführung         | Leiterplattensteckverbinder, Stiftleiste, Rastflansch, THT/THR-Lötanschluss, 3.50 mm, Polzahl: 7, 180°, Lötstiftlänge (l): 3.2 mm, verzinkt, schwarz, Box |
| Best.-Nr.          | <a href="#">2441820000</a>  |
| Art                | SL-SMT 3.50/07/180RF 3.2SN BK BX  |
| GTIN (EAN)         | 4050118455793   |
| VPE                | 50 ST   |
| Produkt-Kennzahlen | IEC: 320 V / 15 A<br>UL: 300 V / 10 A   |
| Verpackung         | Box   |

## SL-SMT 3.50/07/180RF 3.2SN BK BX

**Weidmüller Interface GmbH & Co. KG**  
 Klingenbergstraße 26  
 D-32758 Detmold  
 Germany

www.weidmueller.com

## Technische Daten

### Zulassungen

Zulassungen



|                       |                             |
|-----------------------|-----------------------------|
| ROHS                  | Konform                     |
| UL File Number Search | <a href="#">UL Webseite</a> |
| Zertifikat-Nr. (UR)   | E60693                      |

### Abmessungen und Gewichte

|                      |             |              |             |
|----------------------|-------------|--------------|-------------|
| Tiefe                | 7.4 mm      | Tiefe (inch) | 0.2913 inch |
| Höhe                 | 14.3 mm     | Höhe (inch)  | 0.563 inch  |
| Höhe niedrigstbauend | 11.1 mm     | Breite       | 31.35 mm    |
| Breite (inch)        | 1.2342 inch | Nettogewicht | 2.36 g      |

### Umweltanforderungen

|                         |                            |
|-------------------------|----------------------------|
| RoHS-Konformitätsstatus | Konform ohne Ausnahme      |
| REACH SVHC              | Keine SVHC über 0,1 Gew.-% |

### Systemkennwerte

| Produktfamilie                       | OMNIMATE Signal - Serie BL/SL 3.50         | Anschlussart                             | Platinenanschluss                |
|--------------------------------------|--|--|----------------------------------|
| Montage auf der Leiterplatte         | THT/THR-Lötanschluss                       | Raster in mm (P)                         | 3.50 mm                          |
| Raster in Zoll (P)                   | 0.138 "                                    | Abgangswinkel                            | 180°                             |
| Polzahl                              | 7  | Anzahl Lötstifte pro Pol                 | 1                                |
| Lötstiftlänge (l)                    | 3.2 mm                                     | Lötstiftlänge-Toleranz                   | 0 / -0.3 mm                      |
| Lötstift-Abmessungen                 | d = 1,2 mm, oktogonal                      | Lötstift-Abmessungen=d Toleranz          | 0 / -0,03 mm                     |
| Bestückungsloch-Durchmesser (D)      | 1.4 mm                                     | Bestückungsloch-Durchmesser Toleranz (D) | + 0,1 mm                         |
| Außendurchmesser Lötauge             | 2.3 mm                                     | Schablonenloch Durchmesser               | 2.1 mm                           |
| L1 in mm                             | 21.00 mm                                   | L1 in Zoll                               | 0.827 "                          |
| Anzahl Reihen                        | 1  | Polreihenzahl                            | 1                                |
| Berührungsschutz nach DIN VDE 57 106 | fingers. gesteckt/<br>handrückens. ungest. | Berührungsschutz nach DIN VDE 0470       | IP 20 gesteckt/ IP 10 ungesteckt |
| Durchgangswiderstand                 | ≤5 mΩ                                      | Kodierbar                                | Ja                               |
| Steckkraft/Pol, max.                 | 6 N  | Ziehkraft/Pol, max.                      | 6 N                              |

### Werkstoffdaten

|                                 |          |                                 |             |
|---------------------------------|----------|---------------------------------|-------------|
| Isolierstoff                    | LCP GF   | Farbe                           | schwarz     |
| Farbtabelle (ähnlich)           | RAL 9011 | Isolierstoffgruppe              | IIIa        |
| Kriechstromfestigkeit (CTI)     | ≥ 175    | Moisture Level (MSL)            | 1           |
| Brennbarkeitsklasse nach UL 94  | V-0      | Kontaktmaterial                 | Cu-leg      |
| Kontaktoberfläche               | verzinkt | Schichtaufbau - Lötanschluss    | 2...3 µm Ni |
| Lagertemperatur, min.           | -40 °C   | Lagertemperatur, max.           | 70 °C       |
| Betriebstemperatur, min.        | -50 °C   | Betriebstemperatur, max.        | 100 °C      |
| Temperaturbereich Montage, min. | -30 °C   | Temperaturbereich Montage, max. | 100 °C      |

### Bemessungsdaten nach IEC

|   |                        |   |      |
|---|------------------------|---|------|
| geprüft nach Norm                       | IEC 60664-1, IEC 61984 | Bemessungsstrom, min. Polzahl (Tu=20°C) | 15 A |
| Bemessungsstrom, max. Polzahl (Tu=20°C) | 12 A                   | Bemessungsstrom, min. Polzahl (Tu=40°C) | 13 A |

## SL-SMT 3.50/07/180RF 3.2SN BK BX

**Weidmüller Interface GmbH & Co. KG**

Klingenbergstraße 26  
D-32758 Detmold  
Germany

www.weidmueller.com

## Technische Daten

|   |        |   |        |
|---|--------|---|--------|
| Bemessungsstrom, max. Polzahl (Tu=40°C)                             | 10 A   | Bemessungsspannung bei Überspannungsk./Verschmutzungsgrad II/2      | 320 V  |
| Bemessungsspannung bei Überspannungsk./Verschmutzungsgrad III/2     | 160 V  | Bemessungsspannung bei Überspannungsk./Verschmutzungsgrad III/3     | 160 V  |
| Bemessungsstoßspannung bei Überspannungsk./Verschmutzungsgrad II/2  | 2.5 kV | Bemessungsstoßspannung bei Überspannungsk./Verschmutzungsgrad III/2 | 2.5 kV |
| Bemessungsstoßspannung bei Überspannungsk./Verschmutzungsgrad III/3 | 2.5 kV |   |        |

### Nenn Daten nach CSA

|                                  |       |                                  |       |
|----------------------------------|-------|----------------------------------|-------|
| Nennspannung (Use group B / CSA) | 300 V | Nennspannung (Use group D / CSA) | 300 V |
| Nennstrom (Use group B / CSA)    | 10 A  | Nennstrom (Use group D / CSA)    | 10 A  |

### Nenn Daten nach UL 1059

|                                      |  |                                      |        |
|--------------------------------------|--|--------------------------------------|--------|
| Institut (UR)                        | UR   | Zertifikat-Nr. (UR)                  | E60693 |
| Nennspannung (Use group B / UL 1059) | 300 V  | Nennspannung (Use group D / UL 1059) | 300 V  |
| Nennstrom (Use group B / UL 1059)    | 10 A   | Nennstrom (Use group D / UL 1059)    | 10 A   |
| Hinweis zu den Zulassungswerten      | Angaben sind Maximalwerte, Details siehe Zulassungszertifikat. |                                      |        |

### Verpackungen

|            |          |           |           |
|------------|----------|-----------|-----------|
| Verpackung | Box      | VPE Länge | 112.00 mm |
| VPE Breite | 85.00 mm | VPE Höhe  | 35.00 mm  |

### Wichtiger Hinweis

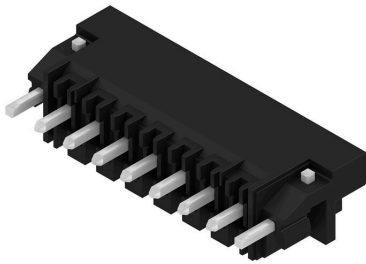
|                 |  |  |  |
|-----------------|--|--|--|
| IPC-Konformität | Konformität: Die Produkte werden nach international anerkannten Standards und Normen entwickelt, gefertigt und ausgeliefert und entsprechen den zugesicherten Eigenschaften im Datenblatt bzw. erfüllen dekorative Eigenschaften in Anlehnung der IPC-A-610 „Class2“. Darüber hinaus gehende Ansprüche an die Produkte können auf Anfrage bewertet werden.   |  |  |
| Hinweise        | <ul style="list-style-type: none"> <li>• Gold-plated contact surfaces on request</li> <li>• Rated current related to rated cross-section &amp; min. No. of poles.</li> <li>• Diameter of solder eyelet D = 1.4+0.1mm</li> <li>• Solder eyelet diameter D = 1.5 + 0.1 mm, from 9 poles</li> <li>• P on drawing = pitch</li> <li>• Rated data refer only to the component itself. Clearance and creepage distances to other components are to be designed in accordance with the relevant application standards.</li> <li>• In accordance with IEC 61984, OMNIMATE-connectors are connectors without breaking capacity (COC). During designated use, connectors are not allowed to be engaged or disengaged when live or under load</li> <li>• Long term storage of the product with average temperature of 50 °C and maximum humidity 70%, 36 months</li> </ul> |  |  |

### Klassifikationen

|             |             |             |             |
|-------------|-------------|-------------|-------------|
| ETIM 8.0    | EC002637    | ETIM 9.0    | EC002637    |
| ETIM 10.0   | EC002637    | ECLASS 14.0 | 27-46-02-01 |
| ECLASS 15.0 | 27-46-02-01 |             |             |

**Zeichnungen**

**Produktbild**



**Maßbild**



**Maßbild**



**Maßbild**



**Anwendungsbeispiel**



**Anwendungsbeispiel**

