

WGKV 10/Z GY BX

Weidmüller Interface GmbH & Co. KG

Klingenbergstraße 26
D-32758 Detmold
Germany

www.weidmueller.com

Produktbild

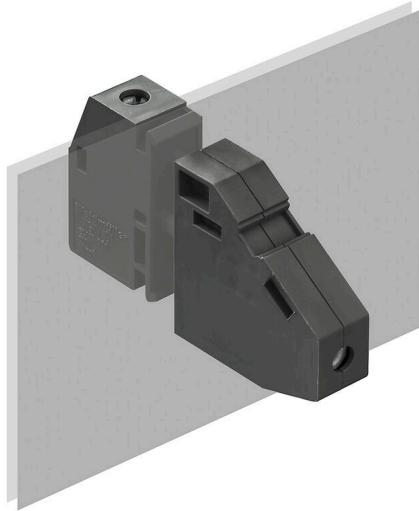


Abbildung ähnlich

Die WGK eignen sich besonders für industrielle Elektronikgehäuse von Frequenzumrichtern, Stromversorgungen oder Filterbausteinen, bei denen auf der internen und externen Seite fingersichere Isoliergehäuse eine bequeme und zuverlässige Anschlusstechnik bieten. Um die Leiterführung den gegebenen Einbaubedingungen optimal anzupassen, bietet Weidmüller zwei Varianten mit horizontaler (WGK) und vertikaler (WGKV) Abgangsrichtung an.

Allgemeine Bestelldaten

Ausführung	OMNIMATE Power - Serie WGK, Durchführungsklemme, Bemessungsquerschnitt: 10 mm ² , Wemid (PA), Direktmontage, Durchführung
Best.-Nr.	2439550000
Art	WGKV 10/Z GY BX
GTIN (EAN)	4050118468120
VPE	50 ST
Produkt-Kennzahlen	IEC: 500 V / 57 A / 0,5 - 16 mm ² UL: 300 V / 65 A / AWG 24 - AWG 6
Verpackung	Box

WGKV 10/Z GY BX

Weidmüller Interface GmbH & Co. KG
 Klingenbergstraße 26
 D-32758 Detmold
 Germany

www.weidmueller.com

Technische Daten

Zulassungen

Zulassungen



ROHS	Konform
UL File Number Search	UL Webseite
Zertifikat-Nr. (cURus)	E60693

Abmessungen und Gewichte

Höhe	30.5 mm	Höhe (inch)	1.2008 inch
Höhe niedrigstbauend	30.5 mm	Breite	13.7 mm
Breite (inch)	0.5394 inch	Länge	13.7 mm
Länge (inch)	0.5394 inch	Nettogewicht	19.98 g

Umweltanforderungen

RoHS-Konformitätsstatus	Konform ohne Ausnahme
REACH SVHC	Keine SVHC über 0,1 Gew.-%

Systemkennwerte

Produktfamilie	OMNIMATE Power - Serie WGK	Leiteranschlusstechnik	Schraubanschluss
Leiterabgangsrichtung	90°/270°	Polzahl	1
Polreihenzahl	1	Kundenseitig anreihbar	Ja
Schraubendreherklinge	0,8 x 4,0	Anzugsdrehmoment, min.	1.2 Nm
Anzugsdrehmoment, max.	2.4 Nm	Klemmschraube	M 4
Abisolierlänge	11 mm	Berührungsschutz nach DIN VDE 0470	IP 20
Schutzart	IP20	Anschlussart 1	Zugbügel
Anschlussart 2	Zugbügel		

Werkstoffdaten

Isolierstoff	Wemid (PA)	Farbe	grau
Farbtabelle (ähnlich)	RAL 7035	Moisture Level (MSL)	
Brennbarkeitsklasse nach UL 94	V-0	Kontaktmaterial	Cu-leg
Kontaktoberfläche	verzinkt	Lagertemperatur, min.	-40 °C
Lagertemperatur, max.	70 °C	Betriebstemperatur, min.	-50 °C
Betriebstemperatur, max.	120 °C	Temperaturbereich Montage, min.	-25 °C
Temperaturbereich Montage, max.	120 °C		

Anschließbare Leiter

Klemmbereich, min.	0.5 mm ²
Klemmbereich, max.	16 mm ²
Leiteranschlussquerschnitt AWG, min.	AWG 24
Leiteranschlussquerschnitt AWG, max.	AWG 6
eindrähtig, min. H05(07) V-U	0.5 mm ²
eindrähtig, max. H05(07) V-U	16 mm ²
mehrdrähtig, min. H07V-R	10 mm ²
mehrdrähtig, max. H07V-R	16 mm ²
feindrähtig, min. H05(07) V-K	0.5 mm ²
feindrähtig, max. H05(07) V-K	10 mm ²
mit AEH mit Kragen DIN 46 228/4, min.	0.5 mm ²

WGKV 10/Z GY BX

Weidmüller Interface GmbH & Co. KG

Klingenbergstraße 26
D-32758 Detmold
Germany

www.weidmueller.com

Technische Daten

mit AEH mit Kragen DIN 46 228/4, 10 mm²
max.

mit Aderendhülse nach DIN 46 228/1, 0.5 mm²
min.

mit Aderendhülse nach DIN 46 228/1, 10 mm²
max.

Klemmbare Leiter	Leiteranschlussquerschnitt	Typ	
		nominal	feindrätig
Aderendhülse	Aderendhülse	Abisolierlänge	nominal 10 mm
		Empfohlene Aderendhülse	H0.5/10
		Leiteranschlussquerschnitt	Typ feindrätig
Aderendhülse	Aderendhülse	nominal	0.75 mm ²
		Abisolierlänge	nominal 10 mm
		Empfohlene Aderendhülse	H0.75/10
Aderendhülse	Aderendhülse	Typ	feindrätig
		nominal	1 mm ²
		Abisolierlänge	nominal 10 mm
Aderendhülse	Aderendhülse	Empfohlene Aderendhülse	H1.0/10

Hinweistext Die Länge der Aderendhülse ist in Abhängigkeit vom Produkt und von der jeweiligen Bemessungsspannung auszuwählen. Der Außendurchmesser des Kunststoffkragens sollte nicht größer als das Raster (P) sein.

Bemessungsdaten nach IEC

geprüft nach Norm	IEC 60664-1	Bemessungsstrom, min. Polzahl (Tu=20°C)	57 A
Bemessungsstrom, max. Polzahl (Tu=20°C)	57 A	Bemessungsspannung bei Überspannungsk./Verschmutzungsgrad III/3	500 V
Bemessungsstoßspannung bei Überspannungsk./Verschmutzungsgrad III/3	6 kV		

Nenndaten nach CSA

Nennspannung (Use group B / CSA)	300 V	Nennspannung (Use group C / CSA)	300 V
Nennspannung (Use group D / CSA)	300 V	Nennstrom (Use group B / CSA)	65 A
Nennstrom (Use group C / CSA)	65 A	Nennstrom (Use group D / CSA)	10 A
Leiteranschlussquerschnitt AWG, min.	AWG 24	Leiteranschlussquerschnitt AWG, max.	AWG 6

Nenndaten nach UL 1059

Institut (cURus)	CURUS	Zertifikat-Nr. (cURus)	E60693
Nennspannung (Use group B / UL 1059)	300 V	Nennspannung (Use group C / UL 1059]	300 V
Nennspannung (Use group D / UL 1059)	300 V	Nennstrom (Use group B / UL 1059)	65 A
Nennstrom (Use group C / UL 1059)	65 A	Nennstrom (Use group D / UL 1059)	10 A
Leiteranschlussquerschnitt AWG, min.	AWG 24	Leiteranschlussquerschnitt AWG, max.	AWG 6
Hinweis zu den Zulassungswerten	Angaben sind Maximalwerte, Details siehe Zulassungs-Zertifikat.		

WGKV 10/Z GY BX

Weidmüller Interface GmbH & Co. KG

Klingenbergstraße 26
D-32758 Detmold
Germany

www.weidmueller.com

Technische Daten

Verpackungen

Verpackung	Box	VPE Länge	213.00 mm
VPE Breite	128.00 mm	VPE Höhe	85.00 mm

Wichtiger Hinweis

Hinweise	<ul style="list-style-type: none"> • Clearance and creepage distances to other components must be devised in accordance with the relevant application standard. This can be achieved in the device by full encapsulation or by the use of additional spacer plates. • Rated data refer only to the component itself. Clearance and creepage distances to other components are to be designed in accordance with the relevant application standards. • Colours: SW = black; GN/YL = green/yellow; GY = grey • Additional variants on request • WGK: Rated voltage plastic walls: 1 - 4 mm = 500 V; metal walls: 1 - 2.5 mm = 400 V; metal walls: 2.5 - 4 mm = 250 V • Long term storage of the product with average temperature of 50 °C and maximum humidity 70%, 36 months
----------	---

Klassifikationen

ETIM 8.0	EC001283	ETIM 9.0	EC001283
ETIM 10.0	EC001283	ECLASS 14.0	27-14-11-34
ECLASS 15.0	27-14-11-34		

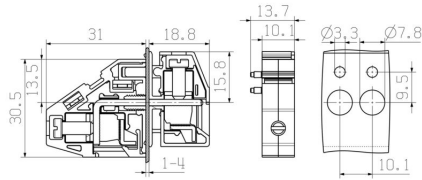
WGKV 10/Z GY BX

Weidmüller Interface GmbH & Co. KG
 Klingenbergstraße 26
 D-32758 Detmold
 Germany

Zeichnungen

www.weidmueller.com

Maßbild



Deratingkurve



Schlitz-Schraubendreher



VDE-isolierter Schlitz-Schraubendreher, SDI DIN 7437, ISO 2380/2, Abtrieb nach DIN 5264, ISO 2380/1, SoftFinish-Griff

Allgemeine Bestelldaten

Art	SDIS 0.8X4.0X100	Ausführung
Best.-Nr.	2749820000	Schraubendreher, Klingbreite (B): 4 mm, Klinglänge: 100 mm,
GTIN (EAN)	4050118897029	Klingenstärke (A): 0.8 mm
VPE	1 ST	

Neutral



Der dekafix (DEK) Markierer ist der universelle Markierer für alle Leitungs- und Steckverbinder sowie Elektronikbaugruppen. Das System eignet sich insbesondere für kurze Zahlenfolgen und umfasst eine große Auswahl an einsatzfertigen Drucken. Die Streifenmontage lässt ein schnelles Aufrasten in einem Arbeitsgang zu. Der Druck ist gut lesbar, kontrastreich und in verschiedenen Breiten erhältlich.

- Große Auswahl an einsatzfertigen Markierern
- Streifenmontage für schnelles Aufrasten
- Klemmenmarkierer passend für alle Weidmüller Leitungsverbinder
- Werden als neutrale MultiCard oder als Standarddruck angeboten

Für Sonderdruck: Bitte senden Sie uns für ihre Beschriftungsvorgaben eine Datei unserer Beschriftungssoftware M-Print PRO oder M-Print PRO Online (ohne Installation).

Allgemeine Bestelldaten

Art	DEK 5/5 MC NE WS	Ausführung
Best.-Nr.	1609801044	Dekafix, Klemmenmarkierung, 5 x 5 mm, Raster in mm (P): 5.00
GTIN (EAN)	4008190397111	Weidmueller, weiß
VPE	1000 ST	
Art	DEK 5/6 MC NE WS	Ausführung
Best.-Nr.	1609820000	Dekafix, Klemmenmarkierung, 5 x 6 mm, Raster in mm (P): 6.00
GTIN (EAN)	4008190203436	Weidmueller, weiß
VPE	1000 ST	
Art	DEK 5/8 MC NE WS	Ausführung
Best.-Nr.	1856740000	Dekafix, Klemmenmarkierung, 5 x 8 mm, Raster in mm (P): 8.00
GTIN (EAN)	4032248400850	Weidmueller, weiß
VPE	800 ST	

WGKV 10/Z GY BX

Weidmüller Interface GmbH & Co. KG
Klingenbergstraße 26
D-32758 Detmold
Germany

www.weidmueller.com

Zubehör**Zubehör**

Integrieren, Erweitern und Individualisieren: Die passende Ergänzung für jeden Anwendungszweck. Das durchgängig strukturierte Systemzubehör ermöglicht eine einfache Anpassung der Schnittstellen an die spezifischen Anforderungen der jeweiligen Applikation.

Allgemeine Bestelldaten

Art	DP WGK 10 BK BX	Ausführung
Best.-Nr.	1250570000	OMNIMATE Power - Serie WGK, Durchführungsklemme
GTIN (EAN)	4050118041651	
VPE	50 ST	
Art	DP WGK 10 GY BX	Ausführung
Best.-Nr.	1936440000	OMNIMATE Power - Serie WGK, Durchführungsklemme
GTIN (EAN)	4032248664764	
VPE	50 ST	