

WGKV 10 GY BX

Weidmüller Interface GmbH & Co. KG

Klingenbergstraße 26
D-32758 Detmold
Germany

www.weidmueller.com

Produktbild

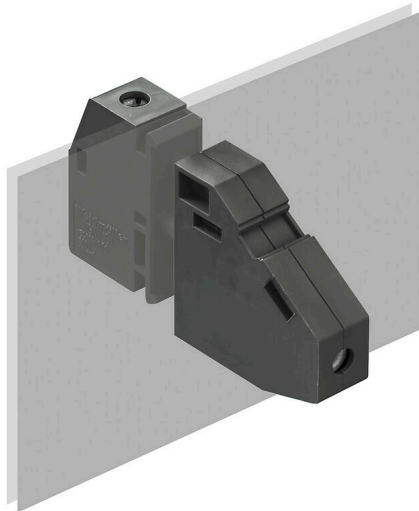


Abbildung ähnlich

Die WGK eignen sich besonders für industrielle Elektronikgehäuse von Frequenzumrichtern, Stromversorgungen oder Filterbausteinen, bei denen auf der internen und externen Seite fingersichere Isoliergehäuse eine bequeme und zuverlässige Anschlusstechnik bieten. Um die Leiterführung den gegebenen Einbaubedingungen optimal anzupassen, bietet Weidmüller zwei Varianten mit horizontaler (WGK) und vertikaler (WGKV) Abgangsrichtung an.

Allgemeine Bestelldaten

| | |
|--------------------|--|
| Ausführung | OMNIMATE Power - Serie WGK, Durchführungsklemme, Bemessungsquerschnitt: 10 mm ² , Wemid (PA), Direktmontage, Durchführung |
| Best.-Nr. | 2439520000 |
| Art | WGKV 10 GY BX |
| GTIN (EAN) | 4050118467857 |
| VPE | 50 ST |
| Produkt-Kennzahlen | IEC: 500 V / 57 A / 0,5 - 16 mm ² UL: 300 V / 65 A / AWG 24 - AWG 6 |
| Verpackung | Box |

WGKV 10 GY BX

Weidmüller Interface GmbH & Co. KG
 Klingenbergstraße 26
 D-32758 Detmold
 Germany

www.weidmueller.com

Technische Daten

Zulassungen

Zulassungen



| | |
|------------------------|-----------------------------|
| ROHS | Konform |
| UL File Number Search | UL Webseite |
| Zertifikat-Nr. (cURus) | E60693 |

Abmessungen und Gewichte

| | | | |
|----------------------|-------------|--------------|-------------|
| Höhe | 30.5 mm | Höhe (inch) | 1.2008 inch |
| Höhe niedrigstbauend | 30.5 mm | Breite | 10.1 mm |
| Breite (inch) | 0.3976 inch | Länge | 10.1 mm |
| Länge (inch) | 0.3976 inch | Nettogewicht | 20.08 g |

Umweltanforderungen

| | |
|-------------------------|----------------------------|
| RoHS-Konformitätsstatus | Konform ohne Ausnahme |
| REACH SVHC | Keine SVHC über 0,1 Gew.-% |

Systemkennwerte

| | | | |
|------------------------|----------------------------|------------------------------------|------------------|
| Produktfamilie | OMNIMATE Power - Serie WGK | Leiteranschlusstechnik | Schraubanschluss |
| Leiterabgangsrichtung | 90°/270° | Polzahl | 1 |
| Polreihenzahl | 1 | Kundenseitig anreihbar | Nein |
| Schraubendreherklinge | 0,8 x 4,0 | Anzugsdrehmoment, min. | 1.2 Nm |
| Anzugsdrehmoment, max. | 2.4 Nm | Klemmschraube | M 4 |
| Abisolierlänge | 11 mm | Berührungsschutz nach DIN VDE 0470 | IP 20 |
| Schutzart | IP20 | Anschlussart 1 | Zugbügel |
| Anschlussart 2 | Zugbügel | | |

Werkstoffdaten

| | | | |
|---------------------------------|------------|---------------------------------|--------|
| Isolierstoff | Wemid (PA) | Farbe | grau |
| Farbtabelle (ähnlich) | RAL 7035 | Moisture Level (MSL) | |
| Brennbarkeitsklasse nach UL 94 | V-0 | Kontaktmaterial | Cu-leg |
| Kontaktoberfläche | verzinkt | Lagertemperatur, min. | -40 °C |
| Lagertemperatur, max. | 70 °C | Betriebstemperatur, min. | -50 °C |
| Betriebstemperatur, max. | 120 °C | Temperaturbereich Montage, min. | -25 °C |
| Temperaturbereich Montage, max. | 120 °C | | |

Anschließbare Leiter

| | |
|---------------------------------------|---------------------|
| Klemmbereich, min. | 0.5 mm ² |
| Klemmbereich, max. | 16 mm ² |
| Leiteranschlussquerschnitt AWG, min. | AWG 24 |
| Leiteranschlussquerschnitt AWG, max. | AWG 6 |
| eindrähtig, min. H05(07) V-U | 0.5 mm ² |
| eindrähtig, max. H05(07) V-U | 16 mm ² |
| mehrdrähtig, min. H07V-R | 10 mm ² |
| mehrdrähtig, max. H07V-R | 16 mm ² |
| feindrähtig, min. H05(07) V-K | 0.5 mm ² |
| feindrähtig, max. H05(07) V-K | 10 mm ² |
| mit AEH mit Kragen DIN 46 228/4, min. | 0.5 mm ² |

WGKV 10 GY BX

Weidmüller Interface GmbH & Co. KG

Klingenbergstraße 26
D-32758 Detmold
Germany

www.weidmueller.com

Technische Daten

mit AEH mit Kragen DIN 46 228/4, 10 mm²
max.

mit Aderendhülse nach DIN 46 228/1, 0.5 mm²
min.

mit Aderendhülse nach DIN 46 228/1, 10 mm²
max.

| | | | | | |
|----------------------------|----------------------------|--------------------------|-------------------------|-------|--|
| Klemmbare Leiter | Leiteranschlussquerschnitt | Typ | feindrätig | | |
| | | nominal | 0.5 mm ² | | |
| | Aderendhülse | Abisolierlänge | nominal | 10 mm | |
| | | Empfohlene Aderendhülse | H0.5/10 | | |
| | Leiteranschlussquerschnitt | Typ | feindrätig | | |
| | | nominal | 0.75 mm ² | | |
| Aderendhülse | Abisolierlänge | nominal | 10 mm | | |
| | Empfohlene Aderendhülse | H0.75/10 | | | |
| Leiteranschlussquerschnitt | Typ | feindrätig | | | |
| | nominal | 1 mm ² | | | |
| Aderendhülse | Abisolierlänge | nominal | 10 mm | | |
| | Empfohlene Aderendhülse | H1.0/10 | | | |

Hinweistext Die Länge der Aderendhülse ist in Abhängigkeit vom Produkt und von der jeweiligen Bemessungsspannung auszuwählen. Der Außendurchmesser des Kunststoffkragens sollte nicht größer als das Raster (P) sein.

Bemessungsdaten nach IEC

| | | | |
|---|-------------|---|-------|
| geprüft nach Norm | IEC 60664-1 | Bemessungsstrom, min. Polzahl (Tu=20°C) | 57 A |
| Bemessungsstrom, max. Polzahl (Tu=20°C) | 57 A | Bemessungsspannung bei Überspannungsk./Verschmutzungsgrad III/3 | 500 V |
| Bemessungsstoßspannung bei Überspannungsk./Verschmutzungsgrad III/3 | 6 kV | | |

Nenndaten nach CSA

| | | | |
|--------------------------------------|--------|--------------------------------------|-------|
| Nennspannung (Use group B / CSA) | 300 V | Nennspannung (Use group C / CSA) | 300 V |
| Nennspannung (Use group D / CSA) | 300 V | Nennstrom (Use group B / CSA) | 65 A |
| Nennstrom (Use group C / CSA) | 65 A | Nennstrom (Use group D / CSA) | 10 A |
| Leiteranschlussquerschnitt AWG, min. | AWG 24 | Leiteranschlussquerschnitt AWG, max. | AWG 6 |

Nenndaten nach UL 1059

| | | | |
|--------------------------------------|---|--------------------------------------|--------|
| Institut (cURus) | CURUS | Zertifikat-Nr. (cURus) | E60693 |
| Nennspannung (Use group B / UL 1059) | 300 V | Nennspannung (Use group C / UL 1059] | 300 V |
| Nennspannung (Use group D / UL 1059) | 300 V | Nennstrom (Use group B / UL 1059) | 65 A |
| Nennstrom (Use group C / UL 1059) | 65 A | Nennstrom (Use group D / UL 1059) | 10 A |
| Leiteranschlussquerschnitt AWG, min. | AWG 24 | Leiteranschlussquerschnitt AWG, max. | AWG 6 |
| Hinweis zu den Zulassungswerten | Angaben sind Maximalwerte, Details siehe Zulassungs-Zertifikat. | | |

Technische Daten

Verpackungen

| | | | |
|------------|-----------|-----------|-----------|
| Verpackung | Box | VPE Länge | 210.00 mm |
| VPE Breite | 126.00 mm | VPE Höhe | 83.00 mm |

Wichtiger Hinweis

| | |
|----------|---|
| Hinweise | <ul style="list-style-type: none"> • Clearance and creepage distances to other components must be devised in accordance with the relevant application standard. This can be achieved in the device by full encapsulation or by the use of additional spacer plates. • Rated data refer only to the component itself. Clearance and creepage distances to other components are to be designed in accordance with the relevant application standards. • Colours: SW = black; GN/YL = green/yellow; GY = grey • Additional variants on request • WGK: Rated voltage plastic walls: 1 - 4 mm = 500 V; metal walls: 1 - 2.5 mm = 400 V; metal walls: 2.5 - 4 mm = 250 V • Long term storage of the product with average temperature of 50 °C and maximum humidity 70%, 36 months |
|----------|---|

Klassifikationen

| | | | |
|-------------|-------------|-------------|-------------|
| ETIM 8.0 | EC001283 | ETIM 9.0 | EC001283 |
| ETIM 10.0 | EC001283 | ECLASS 14.0 | 27-14-11-34 |
| ECLASS 15.0 | 27-14-11-34 | | |

WGKV 10 GY BX

Weidmüller Interface GmbH & Co. KG
Klingenbergstraße 26
D-32758 Detmold
Germany

Zeichnungen

www.weidmueller.com

Maßbild



Deratingkurve



WGKV 10 GY BX

Weidmüller Interface GmbH & Co. KG
 Klingenbergstraße 26
 D-32758 Detmold
 Germany

Zubehör

www.weidmueller.com

Schlitz-Schraubendreher



VDE-isolierter Schlitz-Schraubendreher, SDI DIN 7437, ISO 2380/2, Abtrieb nach DIN 5264, ISO 2380/1, SoftFinish-Griff

Allgemeine Bestelldaten

| | | |
|------------|----------------------------|--|
| Art | SDIS 0.8X4.0X100 | Ausführung |
| Best.-Nr. | 2749820000 | Schraubendreher, Klingebreite (B): 4 mm, Klingenlänge: 100 mm, |
| GTIN (EAN) | 4050118897029 | Klingenstärke (A): 0.8 mm |
| VPE | 1 ST | |

Neutral



Der dekafix (DEK) Markierer ist der universelle Markierer für alle Leitungs- und Steckverbinder sowie Elektronikbaugruppen. Das System eignet sich insbesondere für kurze Zahlenfolgen und umfasst eine große Auswahl an einsatzfertigen Drucken. Die Streifenmontage lässt ein schnelles Aufrasten in einem Arbeitsgang zu. Der Druck ist gut lesbar, kontrastreich und in verschiedenen Breiten erhältlich.

- Große Auswahl an einsatzfertigen Markierern
- Streifenmontage für schnelles Aufrasten
- Klemmenmarkierer passend für alle Weidmüller Leitungsverbinder
- Werden als neutrale MultiCard oder als Standarddruck angeboten

Für Sonderdruck: Bitte senden Sie uns für ihre Beschriftungsvorgaben eine Datei unserer Beschriftungssoftware M-Print PRO oder M-Print PRO Online (ohne Installation).

Allgemeine Bestelldaten

| | | |
|------------|----------------------------|--|
| Art | DEK 5/5 MC NE WS | Ausführung |
| Best.-Nr. | 1609801044 | Dekafix, Klemmenmarkierung, 5 x 5 mm, Raster in mm (P): 5.00 |
| GTIN (EAN) | 4008190397111 | Weidmueller, weiß |
| VPE | 1000 ST | |
| Art | DEK 5/6 MC NE WS | Ausführung |
| Best.-Nr. | 1609820000 | Dekafix, Klemmenmarkierung, 5 x 6 mm, Raster in mm (P): 6.00 |
| GTIN (EAN) | 4008190203436 | Weidmueller, weiß |
| VPE | 1000 ST | |
| Art | DEK 5/8 MC NE WS | Ausführung |
| Best.-Nr. | 1856740000 | Dekafix, Klemmenmarkierung, 5 x 8 mm, Raster in mm (P): 8.00 |
| GTIN (EAN) | 4032248400850 | Weidmueller, weiß |
| VPE | 800 ST | |

Zubehör

Integrieren, Erweitern und Individualisieren: Die passende Ergänzung für jeden Anwendungszweck. Das durchgängig strukturierte Systemzubehör ermöglicht eine einfache Anpassung der Schnittstellen an die spezifischen Anforderungen der jeweiligen Applikation.

Allgemeine Bestelldaten

| | | |
|------------|----------------------------|---|
| Art | DP WGK 10 BK BX | Ausführung |
| Best.-Nr. | 1250570000 | OMNIMATE Power - Serie WGK, Durchführungsklemme |
| GTIN (EAN) | 4050118041651 | |
| VPE | 50 ST | |
| Art | DP WGK 10 GY BX | Ausführung |
| Best.-Nr. | 1936440000 | OMNIMATE Power - Serie WGK, Durchführungsklemme |
| GTIN (EAN) | 4032248664764 | |
| VPE | 50 ST | |