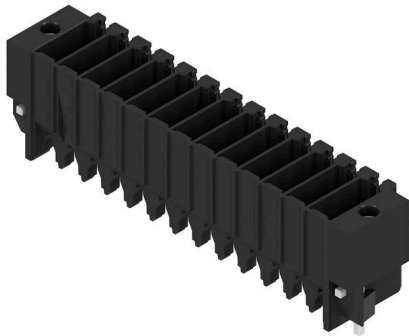


S2C-SMT 3.50/26/180LF 1.5SN BK RL

Weidmüller Interface GmbH & Co. KG
 Klingenbergstraße 26
 D-32758 Detmold
 Germany

www.weidmueller.com

Produktbild



Hochtemperaturfeste Stiftleiste

- fingersicher
- steckbar zu Buchsenstecker B2CF 3.50 PUSH IN
- Steckrichtung senkrecht oder parallel zur Leiterplatte (180° / 90°)
- Gehäusevarianten geschlossen (G) und mit Lötflansch (LF)
- Verpackt im Karton (BX) oder antistatisch im Tape-on-Reel (RL)
- Für Reflow- und Wellenlötanwendungen geeignet
- Stiftlänge wahlweise 1,5 mm oder 3,5 mm

Allgemeine Bestelldaten

Ausführung	Leiterplattensteckverbinder, Stiftleiste, Lötflansch, THT/THR-Lötanschluss, 3.50 mm, Polzahl: 26, 180°, Lötstiftlänge (l): 1.5 mm, verzinkt, schwarz, Tape
Best.-Nr.	2431800000
Art	S2C-SMT 3.50/26/180LF 1.5SN BK RL
GTIN (EAN)	4050118442700
VPE	150 ST
Produkt-Kennzahlen	IEC: 200 V / 13.4 A UL: 150 V / 9.5 A
Verpackung	Tape

S2C-SMT 3.50/26/180LF 1.5SN BK RL

Weidmüller Interface GmbH & Co. KG
 Klingenbergstraße 26
 D-32758 Detmold
 Germany

www.weidmueller.com

Technische Daten

Zulassungen

Zulassungen



ROHS	Konform
UL File Number Search	UL Webseite
Zertifikat-Nr. (cURus)	E60693

Abmessungen und Gewichte

Tiefe	10.8 mm	Tiefe (inch)	0.4252 inch
Höhe	15.7 mm	Höhe (inch)	0.6181 inch
Höhe niedrigstbauend	14.2 mm	Breite	52.5 mm
Breite (inch)	2.0669 inch	Nettogewicht	13.24 g

Umweltanforderungen

RoHS-Konformitätsstatus	Konform ohne Ausnahme
REACH SVHC	Keine SVHC über 0,1 Gew.-%

Systemkennwerte

Produktfamilie	OMNIMATE Signal - Serie B2C/S2C 3.50 - 2-reihig	Anschlussart	Platinenanschluss
Montage auf der Leiterplatte	THT/THR-Lötanschluss	Raster in mm (P)	3.50 mm
Raster in Zoll (P)	0.138 "	Abgangswinkel	180°
Polzahl	26	Anzahl Lötstifte pro Pol	1
Lötstiftlänge (l)	1.5 mm	Lötstiftlänge-Toleranz	0 / -0.3 mm
Lötstift-Abmessungen	d = 1,0 mm, oktogonal	Lötstift-Abmessungen=d Toleranz	+0,01 / -0,03 mm
Bestückungsloch-Durchmesser (D)	1.4 mm	Bestückungsloch-Durchmesser Toleranz (D)	+ 0,1 mm
Außendurchmesser Lötauge	2.1 mm	Schablonenloch Durchmesser	1.9 mm
L1 in mm	42.00 mm	L1 in Zoll	1.654 "
Anzahl Reihen	1	Polreihenzahl	2
Berührungsschutz nach DIN VDE 57 106	fingers. ungest./ handrückens. gesteckt	Berührungsschutz nach DIN VDE 0470	IP 20 gesteckt/ IP 10 ungesteckt
Kodierbar	Ja	Steckkraft/Pol, max.	3.5 N
Ziehkraft/Pol, max.	3.5 N		

Werkstoffdaten

Isolierstoff	LCP GF	Farbe	schwarz
Farbtabelle (ähnlich)	RAL 9011	Isolierstoffgruppe	IIIb
Kriechstromfestigkeit (CTI)	≥ 175	Moisture Level (MSL)	1
Brennbarkeitsklasse nach UL 94	V-0	Kontaktmaterial	Cu-leg
Kontaktoberfläche	verzinkt	Schichtaufbau - Lötanschluss	1...3 µm Ni / 2...4 µm Sn matt
Schichtaufbau - Steckkontakt	1...3 µm Ni / 2...4 µm Sn matt	Lagertemperatur, min.	-40 °C
Lagertemperatur, max.	70 °C	Betriebstemperatur, min.	-50 °C
Betriebstemperatur, max.	120 °C	Temperaturbereich Montage, min.	-40 °C
Temperaturbereich Montage, max.	120 °C		

S2C-SMT 3.50/26/180LF 1.5SN BK RL

Weidmüller Interface GmbH & Co. KG
 Klingenbergstraße 26
 D-32758 Detmold
 Germany

www.weidmueller.com

Technische Daten

Bemessungsdaten nach IEC

geprüft nach Norm	IEC 60664-1, IEC 61984	Bemessungsstrom, min. Polzahl (Tu=20°C)	13.4 A
Bemessungsstrom, min. Polzahl (Tu=40°C)	12 A	Bemessungsspannung bei Überspannungsk./Verschmutzungsgrad II/2	200 V
Bemessungsspannung bei Überspannungsk./Verschmutzungsgrad III/2	160 V	Bemessungsspannung bei Überspannungsk./Verschmutzungsgrad III/3	80 V
Bemessungsstoßspannung bei Überspannungsk./Verschmutzungsgrad II/2	2.5 kV	Bemessungsstoßspannung bei Überspannungsk./Verschmutzungsgrad III/2	2.5 kV
Bemessungsstoßspannung bei Überspannungsk./Verschmutzungsgrad III/3	2.5 kV	Kurzzeitstromfestigkeit	3 x 1s mit 80 A

Nennwerten nach CSA

Nennspannung (Use group B / CSA)	150 V	Nennspannung (Use group C / CSA)	50 V
Nennspannung (Use group D / CSA)	150 V	Nennstrom (Use group B / CSA)	9.5 A
Nennstrom (Use group C / CSA)	9.5 A	Nennstrom (Use group D / CSA)	9.5 A

Nennwerten nach UL 1059

Institut (cURus)	CURUS	Zertifikat-Nr. (cURus)	E60693
Nennspannung (Use group B / UL 1059)	150 V	Nennspannung (Use group C / UL 1059)	50 V
Nennstrom (Use group B / UL 1059)	9.5 A	Nennstrom (Use group C / UL 1059)	9.5 A
Hinweis zu den Zulassungswerten	Angaben sind Maximalwerte, Details siehe Zulassungs-Zertifikat.		

Verpackungen

ESD Level Verpackung	statisch ableitfähig	Verpackung	Tape
VPE Länge	155.00 mm	VPE Breite	64.00 mm
VPE Höhe	38.00 mm	Tapetiefe (T2)	19.80 mm
Tapebreite (W)	88 mm	Tape-Taschentiefe (KO)	19.30 mm
Tape-Taschenhöhe (AO)	11.10 mm	Tape-Taschenbreite (BO)	70.40 mm
Tape-Taschenabstand (P1)	20.00 mm	Tape-Lochabstand (E)	1.75 mm
Tape-Taschenabstand (F)	42.20 mm	Tape-Spulendurchmesser ϕ (A)	330 mm
Oberflächenwiderstand	Rs = 109 - 1012 Ω	Breite Pick & Place Pad (BPPP)	10 mm
Länge Pick & Place Pad (LPPP)	15.6 mm	Durchmesser der Entnahmefläche (ϕ Dmax)	9 mm
Überstand 1 Pick & Place Pad (LO1 (PPP))	7.8 mm	Überstand 2 Pick & Place Pad (LO2 (PPP))	7.8 mm

Wichtiger Hinweis

IPC-Konformität	Konformität: Die Produkte werden nach international anerkannten Standards und Normen entwickelt, gefertigt und ausgeliefert und entsprechen den zugesicherten Eigenschaften im Datenblatt bzw. erfüllen dekorative Eigenschaften in Anlehnung der IPC-A-610 „Class2“. Darüber hinaus gehende Ansprüche an die Produkte können auf Anfrage bewertet werden.
Hinweise	<ul style="list-style-type: none"> In accordance with IEC 61984, OMNIMATE-connectors are connectors without breaking capacity (COC). During designated use, connectors are not allowed to be engaged or disengaged when live or under load Long term storage of the product with average temperature of 50 °C and maximum humidity 70%, 36 months

S2C-SMT 3.50/26/180LF 1.5SN BK RL

Weidmüller Interface GmbH & Co. KG
Klingenbergstraße 26
D-32758 Detmold
Germany

www.weidmueller.com

Technische Daten

Klassifikationen

ETIM 8.0	EC002637	ETIM 9.0	EC002637
ETIM 10.0	EC002637	ECLASS 14.0	27-46-02-01
ECLASS 15.0	27-46-02-01		

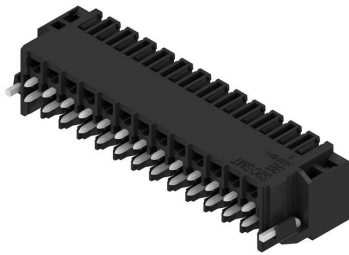
S2C-SMT 3.50/26/180LF 1.5SN BK RL

Weidmüller Interface GmbH & Co. KG
Klingenbergstraße 26
D-32758 Detmold
Germany

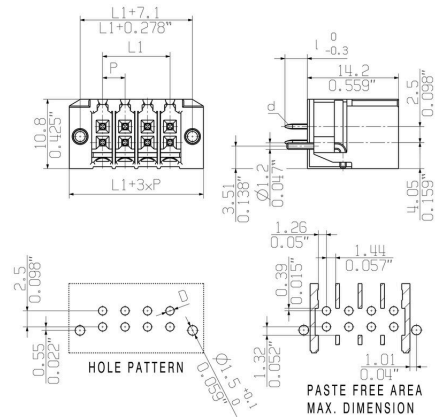
www.weidmueller.com

Zeichnungen

Produktbild



Maßbild



Produktvorteil



Optimiert für den SMT-Prozess Sichere Board-to-Board-Verbindung

Zeichnungen

Maßbild



Maßbild



S2C-SMT 3.50/26/180LF 1.5SN BK RL

Weidmüller Interface GmbH & Co. KG
 Klingenbergstraße 26
 D-32758 Detmold
 Germany

Zubehör

www.weidmueller.com

Kodierelemente



Verbindet nur, was auch zusammengehört: Der richtige Anschluss an der richtigen Stelle. Kodierungselemente und Verriegelungsvorrichtungen weisen Verbindungselemente während des Herstellungsprozesses und des Betriebs eindeutig zu. Die Kodier- und Verdrehselemente werden vor der Bestückung oder während der Kabelkonfektionierung eingeschoben. Die Alternative bei Weidmüller: Einfach online im Variantenkonfigurator individuell konfigurieren und fertig vorkodiert erhalten. Eine Fehlbestückung auf der Leiterplatte sowie ein Fehlstecken von Anschlusselementen ist nicht mehr möglich. Der Vorteil: Keine Fehlersuche bei der Fertigung und keine Fehlbedienung durch den Nutzer.

Allgemeine Bestelldaten

Art	B2L/S2L 3.50 KO BK BX	Ausführung
Best.-Nr.	1849740000	Leiterplattensteckverbinder, Zubehör, Kodierelement, schwarz,
GTIN (EAN)	4032248378203	Polzahl: 1
VPE	100 ST	
Art	B2L/S2L 3.50 KO OR BX	Ausführung
Best.-Nr.	1849730000	Leiterplattensteckverbinder, Zubehör, Kodierelement, orange, Polzahl:
GTIN (EAN)	4032248378197	1
VPE	100 ST	