

**IE-FCI-PWB-FR/B/CZ****Weidmüller Interface GmbH & Co. KG**

Klingenbergstraße 26

D-32758 Detmold

Germany

www.weidmueller.com



FrontCom® Vario integriert mehrere Funktionen in nur einem Einfachrahmen. Das System ist einfach zu montieren und Sie können aus unterschiedlichsten Daten-, Signal- und Powermodulen auswählen. FrontCom® Vario ist nicht nur extrem kompakt sondern bietet Ihnen eine Reihe einzigartiger Produktmerkmale, um Ihnen ein sicheres, schnelles und zukunftsorientiertes Projektieren und Arbeiten zu ermöglichen. Außerdem überzeugt das FrontCom® Vario- System durch ein ansprechendes Gehäuse-Design, das nebenbei ausgesprochen schlagfest ist und selbstverständlich die Schutzart IP 65 erfüllt.

**Allgemeine Bestelldaten**

Ausführung	FrontCom, Einsatz Power groß, Typ E, Buchse, FR, CZ
Best.-Nr.	<a href="#">242670000</a>
Art	IE-FCI-PWB-FR/B/CZ
GTIN (EAN)	4050118435139
VPE	1 ST

### Technische Daten

#### Zulassungen

Zulassungen



ROHS Konform

#### Abmessungen und Gewichte

Nettogewicht 32 g

#### Temperaturen

Lagertemperatur Betriebstemperatur -5 °C...35 °C

Verlegetemperatur

#### Umweltanforderungen

RoHS-Konformitätsstatus Konform ohne Ausnahme

REACH SVHC Keine SVHC über 0,1 Gew.-%

#### Allgemeine Daten

Schutzart	IP20	Einsatztyp	Einsatz Power groß
Steckgesicht	Typ E	Brandlast	840 kJ

#### Klemmbare Leiter

Abisolierlänge 12 mm

Anschlussart PUSH IN

Leiteranschlussquerschnitt, feinstdrähtig mit AEH	min.	1.5 mm <sup>2</sup>
	max.	1.5 mm <sup>2</sup>

Leiteranschlussquerschnitt, feinstdrähtig ohne AEH	min.	1.5 mm <sup>2</sup>
	max.	2.5 mm <sup>2</sup>

Leiteranschlussquerschnitt, starr	min.	1.5 mm <sup>2</sup>
	max.	2.5 mm <sup>2</sup>

Leiteranschlussquerschnitt, feindrähtig mit AEH	min.	1.5 mm <sup>2</sup>
	max.	1.5 mm <sup>2</sup>

Leiteranschlussquerschnitt, feindrähtig ohne AEH 1.5 ... 2.5 mm<sup>2</sup>

Leiteranschlussquerschnitt, feinstdrähtig ohne AEH 1.5 ... 2.5 mm<sup>2</sup>

Leiteranschlussquerschnitt, starr 1.5 ... 2.5 mm<sup>2</sup>

Leiteranschlussquerschnitt, feindrähtig mit AEH 1.5 ... 1.5 mm<sup>2</sup>

Leiteranschlussquerschnitt, feindrähtig ohne AEH	min.	1.5 mm <sup>2</sup>
	max.	2.5 mm <sup>2</sup>

Leiteranschlussquerschnitt, feinstdrähtig mit AEH 1.5 ... 1.5 mm<sup>2</sup>

#### Technische Daten

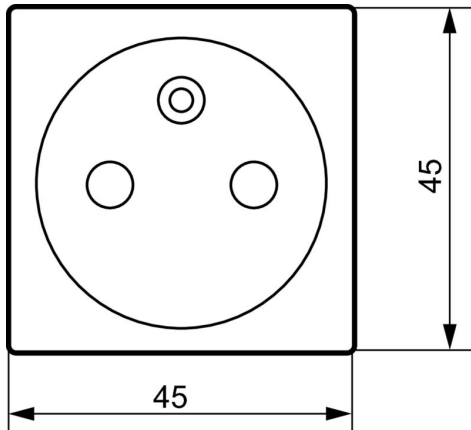
Nennspannung (AC)	250 V	Gehäusebasismaterial	Polykarbonat PC
Nennstrom	16 A		

## Technische Daten

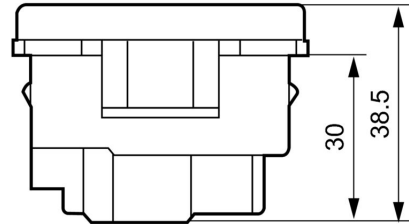
### Klassifikationen

ETIM 8.0	EC001121	ETIM 9.0	EC001121
ETIM 10.0	EC001121	ECLASS 14.0	27-18-28-92
ECLASS 15.0	27-18-28-92		

**Maßzeichnung**



**Maßzeichnung**



### Tragschienenadapter für Steckdoseneinsätze



Auch für das Zubehör für Industrial Ethernet gilt: bei Weidmüller erhalten Sie alles aus einer Hand.

Ihre Vorteile:

- Werkzeuge
- Prüfgeräte
- Kabeldurchführungen
- Schaltschrankanschlüsse
- Markierer
- Staubschutz
- Netzgeräte
- Überspannungsschutz

### Allgemeine Bestelldaten

Art	IE-DINRAIL-AD-PWB	Ausführung
Best.-Nr.	<a href="#">2534680000</a>	
GTIN (EAN)	4050118546354	
VPE	1 ST	