

SAIE-M12SB-5S-9SMT**Weidmüller Interface GmbH & Co. KG**

Klingenbergstraße 26

D-32758 Detmold

Germany

www.weidmueller.com

Abbildung ähnlich

Weidmüller gehört zu den weltweit führenden Steckverbindieranbietern in der Branche. Ein wichtiger Stützpfeiler in dieser Produktfamilie sind hierbei die Rundsteckverbinder, die bei Weidmüller unter dem Familiennamen SAI zusammengefasst sind. Bei der Entwicklung von SAI-Produkten haben sich Weidmüller Ingenieure immer auf die Realisierung von rationellen und kostengünstigen Installationskonzepten konzentriert und ausgereifte Produkte – oft in Kooperationen mit großen Anwendern – auf den Markt gebracht, die in Funktionalität und Qualität Standards setzen – und das weltweit. Das beste Beispiel sind die neuen Leistungsverteiler mit S- und T-codiertem M12. Diese Module zeichnen sich durch besonders hohe Ströme und Spannungen aus. Dieses ermöglicht z.B. auch den Einsatz bei Drehstrommotoren.

Allgemeine Bestelldaten

Ausführung	Einbaustecker, M12, Montagegewinde: M 14, Polzahl: 5, Litzen-/Kabellänge:
Best.-Nr.	2423830000
Art	SAIE-M12SB-5S-9SMT
GTIN (EAN)	4050118432497
VPE	25 ST

SAIE-M12SB-5S-9SMT

Weidmüller Interface GmbH & Co. KG
 Klingenbergstraße 26
 D-32758 Detmold
 Germany

www.weidmueller.com

Technische Daten

Zulassungen

ROHS	Konform
------	---------

Abmessungen und Gewichte

Nettogewicht	11.36 g
--------------	---------

Umweltanforderungen

RoHS-Konformitätsstatus	Konform mit Ausnahme
RoHS-Ausnahme (falls zutreffend/ bekannt)	6c
REACH SVHC	Lead 7439-92-1
SCIP	Oea6d931-f9e9-40a6-89d9-8d67103189d3

Technische Daten Leiterplattensteckverbinder

Polzahl	5
Codierung	B-codiert
Gehäuse	M12 Stift
Einbauhöhe	9 mm
Gehäuseoberfläche	vernickelt
Schirmanschluss	Ja
Montagegewinde	M14
Nennspannung	60 V
Nennspannung	250 V (4-polig) / 60V (5-polig)
Nennstrom	4 A
Nennstrom	4 A
Temperaturbereich	-30...80 °C
Schutzart	IP67
Kontaktoberfläche	Au (Gold)
Gehäusebasismaterial	CuZn, vernickelt
Anschlussgewinde	M12
Anzugsdrehmoment	M12: 0,8 Nm
Montagegewinde	M 14
Montagedrehmomentbereich	1.2 Nm
Montagedrehmoment	max. 1.2 Nm
Montage auf der Leiterplatte	SMD-Lötanschluss
Isolationswiderstand	100 MΩ
Verschmutzungsgrad	3 (2 innerhalb des abgedichteten Bereiches)
Steckzyklen	≥ 100
Kontaktmaterial	Cu-leg
Kontermuttermaterial	CuZn, vernickelt
Flanschgehäusematerial	CuZn, vernickelt

Allgemeine Daten

Polzahl	5	Gehäusebasismaterial	CuZn, vernickelt
Anschlussgewinde	M12	Kontaktmaterial	Cu-leg
Kontaktoberfläche	Au (Gold)	Schutzart	IP67
Steckzyklen	≥ 100		

Systemkennwerte

Montage auf der Leiterplatte	SMD-Lötanschluss	Polzahl	5
Polreihenzahl	1	Isolationswiderstand	100 MΩ

SAIE-M12SB-5S-9SMT

Weidmüller Interface GmbH & Co. KG
Klingenbergstraße 26
D-32758 Detmold
Germany

www.weidmueller.com

Technische Daten

Schutzart	IP67	Steckzyklen	≥ 100
-----------	------	-------------	-------

Werkstoffdaten

Kontaktmaterial	Cu-leg	Kontaktoberfläche	Au (Gold)
-----------------	--------	-------------------	-----------

Wichtiger Hinweis

Hinweise

Klassifikationen

ETIM 8.0	EC003568	ETIM 9.0	EC003568
ETIM 10.0	EC003568	ECLASS 14.0	27-44-01-10
ECLASS 15.0	27-44-01-10		

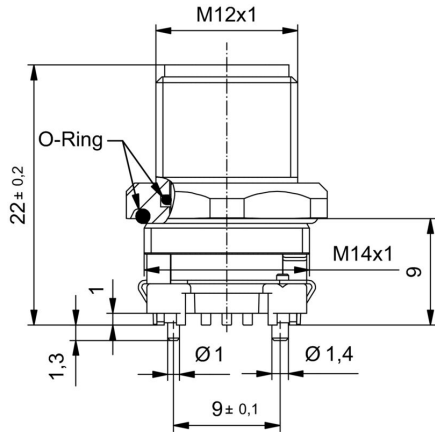
SAIE-M12SB-5S-9SMT

Weidmüller Interface GmbH & Co. KG
Klingenbergstraße 26
D-32758 Detmold
Germany

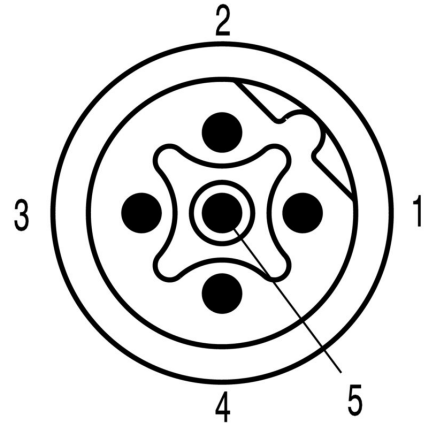
www.weidmueller.com

Zeichnungen

Maßzeichnung



Polbild



Leiterplatten-Layout

