

## SAIE-M8B-8S-F9THR

**Weidmüller Interface GmbH & Co. KG**  
 Klingenbergstraße 26  
 D-32758 Detmold  
 Germany

www.weidmueller.com

### Abbildung ähnlich



Weidmüller gehört zu den weltweit führenden Steckverbindieranbietern in der Branche. Ein wichtiger Stützpfeiler in dieser Produktfamilie sind hierbei die Rundsteckverbinder, die bei Weidmüller unter dem Familiennamen SAI zusammengefasst sind. Bei der Entwicklung von SAI-Produkten haben sich Weidmüller Ingenieure immer auf die Realisierung von rationellen und kostengünstigen Installationskonzepten konzentriert und ausgereifte Produkte – oft in Kooperationen mit großen Anwendern – auf den Markt gebracht, die in Funktionalität und Qualität Standards setzen – und das weltweit. Das beste Beispiel sind die neuen Leistungsverteiler mit S- und T-codiertem M12. Diese Module zeichnen sich durch besonders hohe Ströme und Spannungen aus. Dieses ermöglicht z.B. auch den Einsatz bei Drehstrommotoren.

### Allgemeine Bestelldaten

Ausführung	Einbaustecker, M8, Montagegewinde: M10, Polzahl: 8, Litzen-/Kabellänge:
Best.-Nr.	<a href="#">2423310000</a>
Art	SAIE-M8B-8S-F9THR
GTIN (EAN)	4050118430189
VPE	25 ST

## SAIE-M8B-8S-F9THR

**Weidmüller Interface GmbH & Co. KG**  
 Klingenbergstraße 26  
 D-32758 Detmold  
 Germany

www.weidmueller.com

## Technische Daten

### Zulassungen

ROHS	Konform
------	---------

### Abmessungen und Gewichte

Nettogewicht	7.71 g
--------------	--------

### Umweltanforderungen

RoHS-Konformitätsstatus	Konform mit Ausnahme
RoHS-Ausnahme (falls zutreffend/ bekannt)	6c
REACH SVHC	Lead 7439-92-1
SCIP	Oea6d931-f9e9-40a6-89d9-8d67103189d3

### Technische Daten Leiterplattensteckverbinder

Polzahl	8
Codierung	M8 = keine
Montageart	Frontmontage
Gehäuse	M8 Buchse
Einbauhöhe	9 mm
Gehäuseoberfläche	vernickelt
Schirmanschluss	Ja
Montagegewinde	M10
Nennspannung	30 V
Nennspannung	60 V (3-polig) / 30 V (4-,5- und 8-polig)
Nennstrom	1.5 A
Nennstrom	4 A (3-, 4- und 5-polig) / 1,5 A (8-polig)
Temperaturbereich	-30...80 °C
Schutzart	IP67
Kontaktoberfläche	Au (Gold)
Gehäusebasismaterial	CuZn, vernickelt
Anschlussgewinde	M8
Anzugsdrehmoment	M8: 0,5 Nm
Montagegewinde	M10
Montagedrehmomentbereich	0.8 Nm
Montagedrehmoment	max. 0.8 Nm
Montage auf der Leiterplatte	THT/THR-Lötanschluss
Isolationswiderstand	100 MΩ
Verschmutzungsgrad	3 (2 innerhalb des abgedichteten Bereiches)
Steckzyklen	≥ 100
Kontaktmaterial	Cu-leg
Dichtungsmaterial	FPM
Kontermuttermaterial	CuZn, vernickelt
Flanschgehäusematerial	CuZn, vernickelt
Vergussmaterial	PUR

### Allgemeine Daten

Polzahl	8	Gehäusebasismaterial	CuZn, vernickelt
Anschlussgewinde	M8	Kontaktmaterial	Cu-leg
Kontaktoberfläche	Au (Gold)	Montageart	Frontmontage
Schutzart	IP67	Steckzyklen	≥ 100

**SAIE-M8B-8S-F9THR****Weidmüller Interface GmbH & Co. KG**Klingenbergstraße 26  
D-32758 Detmold  
Germany[www.weidmueller.com](http://www.weidmueller.com)**Technische Daten****Systemkennwerte**

Montage auf der Leiterplatte	THT/THR-Lötanschluss	Polzahl	8
Polreihenzahl	1	Isolationswiderstand	100 MΩ
Schutzart	IP67	Steckzyklen	≥ 100

**Werkstoffdaten**

Kontaktmaterial	Cu-leg	Kontaktoberfläche	Au (Gold)
-----------------	--------	-------------------	-----------

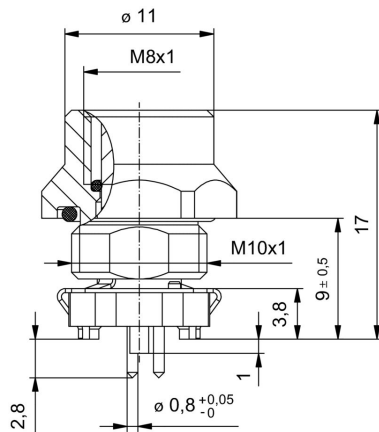
**Wichtiger Hinweis**

Hinweise
----------

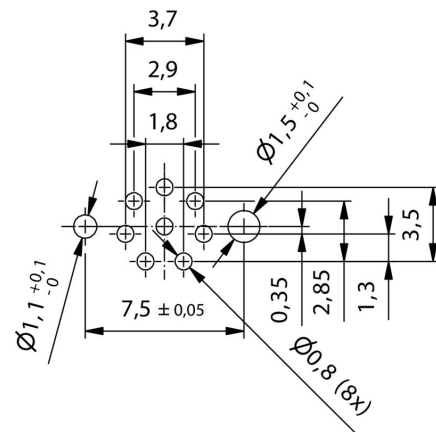
**Klassifikationen**

ETIM 8.0	EC003568	ETIM 9.0	EC003568
ETIM 10.0	EC003568	ECLASS 14.0	27-44-01-10
ECLASS 15.0	27-44-01-10		

Maßzeichnung



Leiterplatten-Layout



Polbild

