

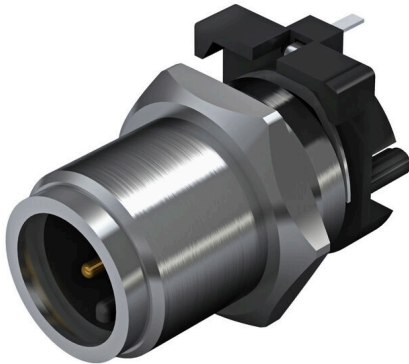
SAIE-M12S-4S-F5.5TL**Weidmüller Interface GmbH & Co. KG**

Klingenbergstraße 26

D-32758 Detmold

Germany

www.weidmueller.com



Weidmüller gehört zu den weltweit führenden Steckverbindieranbietern in der Branche. Ein wichtiger Stützpfeiler in dieser Produktfamilie sind hierbei die Rundsteckverbinder, die bei Weidmüller unter dem Familiennamen SAI zusammengefasst sind. Bei der Entwicklung von SAI-Produkten haben sich Weidmüller Ingenieure immer auf die Realisierung von rationellen und kostengünstigen Installationskonzepten konzentriert und ausgereifte Produkte – oft in Kooperationen mit großen Anwendern – auf den Markt gebracht, die in Funktionalität und Qualität Standards setzen – und das weltweit. Das beste Beispiel sind die neuen Leistungsverteiler mit S- und T-codiertem M12. Diese Module zeichnen sich durch besonders hohe Ströme und Spannungen aus. Dieses ermöglicht z.B. auch den Einsatz bei Drehstrommotoren.

Allgemeine Bestelldaten

Ausführung	Einbaustecker, M12, Montagegewinde: M 12, Polzahl: 4, Litzen-/Kabellänge:
Best.-Nr.	2423090000
Art	SAIE-M12S-4S-F5.5TL
GTIN (EAN)	4050118431353
VPE	10 ST

Technische Daten

Zulassungen

ROHS	Konform
------	---------

Abmessungen und Gewichte

Nettogewicht	9.6 g
--------------	-------

Umweltanforderungen

RoHS-Konformitätsstatus	Konform mit Ausnahme
RoHS-Ausnahme (falls zutreffend/ bekannt)	6c
REACH SVHC	Lead 7439-92-1
SCIP	Oea6d931-f9e9-40a6-89d9-8d67103189d3

Technische Daten Leiterplattensteckverbinder

Polzahl	4
Codierung	A-codiert
Montageart	Frontmontage
Gehäuse	M12 Stift
Einbauhöhe	5.5 mm
Gehäuseoberfläche	vernickelt
Schirmanschluss	Ja
Montagegewinde	M12
Nennspannung	250 V
Nennspannung	250 V (4-polig) / 60V (5-polig)
Nennstrom	4 A
Nennstrom	4 A
Temperaturbereich	-30...80 °C
Schutzart	IP67
Kontaktoberfläche	Au (Gold)
Gehäusebasismaterial	CuZn, vernickelt
Anschlussgewinde	M12
Anzugsdrehmoment	M12: 0,8 Nm
Montagegewinde	M 12
Montagedrehmomentbereich	1.2 Nm
Montagedrehmoment	max. 1.2 Nm
Isolationswiderstand	100 MΩ
Verschmutzungsgrad	3 (2 innerhalb des abgedichteten Bereiches)
Steckzyklen	≥ 100
Kontaktmaterial	Cu-leg
Kontermuttermaterial	CuZn, vernickelt
Flanschgehäusematerial	CuZn, vernickelt

Allgemeine Daten

Polzahl	4	Gehäusebasismaterial	CuZn, vernickelt
Anschlussgewinde	M12	Kontaktmaterial	Cu-leg
Kontaktoberfläche	Au (Gold)	Montageart	Frontmontage
Schutzart	IP67	Steckzyklen	≥ 100

Systemkennwerte

Polzahl	4	Polreihenzahl	1
Isolationswiderstand	100 MΩ	Schutzart	IP67

SAIE-M12S-4S-F5.5TL

Weidmüller Interface GmbH & Co. KG
Klingenbergstraße 26
D-32758 Detmold
Germany

www.weidmueller.com

Technische Daten

Steckzyklen ≥ 100

Werkstoffdaten

Kontaktmaterial	Cu-leg	Kontaktoberfläche	Au (Gold)
-----------------	--------	-------------------	-----------

Wichtiger Hinweis

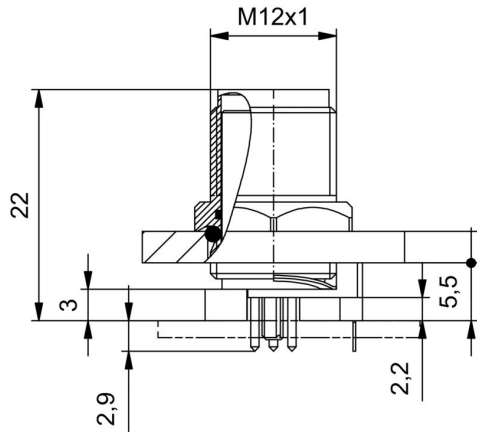
Hinweise

Klassifikationen

ETIM 8.0	EC003568	ETIM 9.0	EC003568
ETIM 10.0	EC003568	ECLASS 14.0	27-44-01-10
ECLASS 15.0	27-44-01-10		

Zeichnungen

Maßzeichnung



Leiterplatten-Layout



Frontplattenausschnitt



Polbild

