

**SAID-M12SB-5S-9SMT****Weidmüller Interface GmbH & Co. KG**

Klingenbergstraße 26

D-32758 Detmold

Germany

www.weidmueller.com



Weidmüller gehört zu den weltweit führenden Steckverbindern in der Branche. Ein wichtiger Stützpfeiler in dieser Produktfamilie sind hierbei die Rundsteckverbinder, die bei Weidmüller unter dem Familiennamen SAI zusammengefasst sind. Bei der Entwicklung von SAI-Produkten haben sich Weidmüller Ingenieure immer auf die Realisierung von rationellen und kostengünstigen Installationskonzepten konzentriert und ausgereifte Produkte – oft in Kooperationen mit großen Anwendern – auf den Markt gebracht, die in Funktionalität und Qualität Standards setzen – und das weltweit. Das beste Beispiel sind die neuen Leistungsverteiler mit S- und T-codiertem M12. Diese Module zeichnen sich durch besonders hohe Ströme und Spannungen aus. Dieses ermöglicht z.B. auch den Einsatz bei Drehstrommotoren.

**Allgemeine Bestelldaten**

Ausführung	Einbaustecker, M12, Montagegewinde: , Polzahl: 5, Litzen-/Kabellänge:
Best.-Nr.	<a href="#">2422780000</a>
Art	SAID-M12SB-5S-9SMT
GTIN (EAN)	4050118430868
VPE	25 ST

## SAID-M12SB-5S-9SMT

**Weidmüller Interface GmbH & Co. KG**  
 Klingenbergstraße 26  
 D-32758 Detmold  
 Germany

www.weidmueller.com

## Technische Daten

### Zulassungen

ROHS	Konform
------	---------

### Abmessungen und Gewichte

Nettogewicht	2.6 g
--------------	-------

### Umweltanforderungen

RoHS-Konformitätsstatus	Konform mit Ausnahme
RoHS-Ausnahme (falls zutreffend/ bekannt)	6c
REACH SVHC	Lead 7439-92-1
SCIP	Oea6d931-f9e9-40a6-89d9-8d67103189d3

### Technische Daten Leiterplattensteckverbinder

Polzahl	5	Codierung	B-codiert
Gehäuse	M12 Stift	Schirmanschluss	Ja
Nennspannung	60 V	Nennspannung	250 V (4-polig) / 60V (5-polig)
Nennstrom	4 A	Nennstrom	4 A
Temperaturbereich	-25...95 °C	Schutzart	IP67
Kontaktoberfläche	Au (Gold)	Gehäusebasismaterial	LCP
Anschlussgewinde	M12	Anzugsdrehmoment	M12: 0,8 Nm
Verschmutzungsgrad	3 (2 innerhalb des abgedichteten Bereiches)	Steckzyklen	≥ 100
Kontaktmaterial	Cu-leg	Kontermuttermaterial	CuZn, vernickelt
Flanschgehäusematerial	CuZn, vernickelt		

### Allgemeine Daten

Polzahl	5	Brennbarkeitsklasse nach UL 94	V-0
Gehäusebasismaterial	LCP	Anschlussgewinde	M12
Kontaktmaterial	Cu-leg	Kontaktoberfläche	Au (Gold)
Schutzart	IP67	Steckzyklen	≥ 100

### Systemkennwerte

Polzahl	5	Polreihenzahl	1
Schutzart	IP67	Steckzyklen	≥ 100

### Werkstoffdaten

Brennbarkeitsklasse nach UL 94	V-0	Kontaktmaterial	Cu-leg
Kontaktoberfläche	Au (Gold)		

### Wichtiger Hinweis

Hinweise

### Klassifikationen

ETIM 8.0	EC003557	ETIM 9.0	EC003557
ETIM 10.0	EC003557	ECLASS 14.0	27-44-02-23
ECLASS 15.0	27-44-02-23		

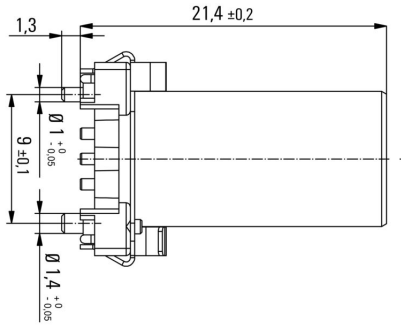
**SAID-M12SB-5S-9SMT**

**Weidmüller Interface GmbH & Co. KG**  
 Klingenbergstraße 26  
 D-32758 Detmold  
 Germany

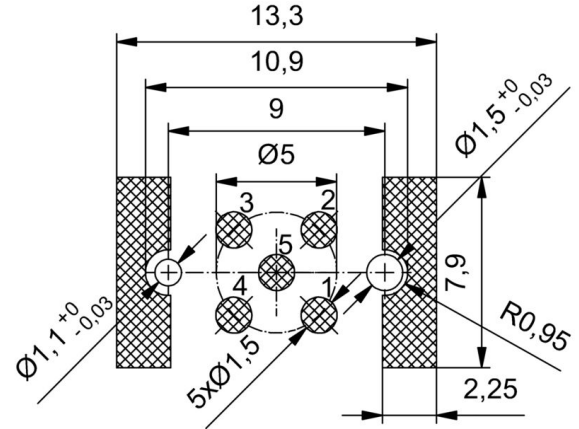
www.weidmueller.com

**Zeichnungen**

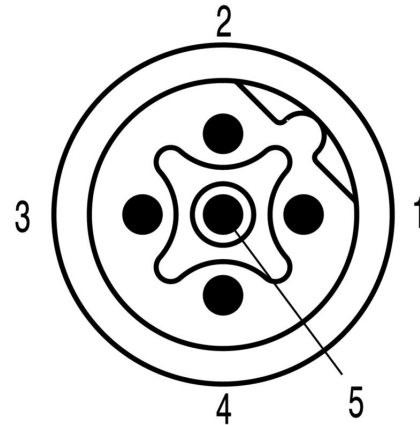
**Maßzeichnung**



**Leiterplatten-Layout**



**Polbild**



M12 = B-coded

## SAID-M12SB-5S-9SMT

**Weidmüller Interface GmbH & Co. KG**  
 Klingenbergstraße 26  
 D-32758 Detmold  
 Germany

## Zubehör

www.weidmueller.com

### Zubehör



Weidmüller gehört zu den weltweit führenden Steckverbinderanbietern in der Branche. Ein wichtiger Stützpfeiler in dieser Produktfamilie sind hierbei die Rundsteckverbinder, die bei Weidmüller unter dem Familiennamen SAI zusammengefasst sind. Bei der Entwicklung von SAI-Produkten haben sich Weidmüller Ingenieure immer auf die Realisierung von rationellen und kostengünstigen Installationskonzepten konzentriert und ausgereifte Produkte – oft in Kooperationen mit großen Anwendern – auf den Markt gebracht, die in Funktionalität und Qualität Standards setzen – und das weltweit. Das beste Beispiel sind die neuen Leistungsverteiler mit S- und T-codiertem M12. Diese Module zeichnen sich durch besonders hohe Ströme und Spannungen aus. Dieses ermöglicht z.B. auch den Einsatz bei Drehstrommotoren.

### Allgemeine Bestelldaten

Art	SAIFG-M14X1-S-1	Ausführung
Best.-Nr.	<a href="#">2423980000</a>	Einbausteckergehäuse, M12 Stift, Einbauhöhe: 9 mm
GTIN (EAN)	4050118432527	
VPE	25 ST	
Art	SAIE-KMM14X1-SW15	Ausführung
Best.-Nr.	<a href="#">2424010000</a>	Gegenmutter
GTIN (EAN)	4050118431230	
VPE	25 ST	