

SAIE-M8B-8S-F9SMT

Weidmüller Interface GmbH & Co. KG

Klingenbergstraße 26
D-32758 Detmold
Germany

www.weidmueller.com

Abbildung ähnlich



Weidmüller gehört zu den weltweit führenden Steckverbindieranbietern in der Branche. Ein wichtiger Stützpfeiler in dieser Produktfamilie sind hierbei die Rundsteckverbinder, die bei Weidmüller unter dem Familiennamen SAI zusammengefasst sind. Bei der Entwicklung von SAI-Produkten haben sich Weidmüller Ingenieure immer auf die Realisierung von rationellen und kostengünstigen Installationskonzepten konzentriert und ausgereifte Produkte – oft in Kooperationen mit großen Anwendern – auf den Markt gebracht, die in Funktionalität und Qualität Standards setzen – und das weltweit. Das beste Beispiel sind die neuen Leistungsverteiler mit S- und T-codiertem M12. Diese Module zeichnen sich durch besonders hohe Ströme und Spannungen aus. Dieses ermöglicht z.B. auch den Einsatz bei Drehstrommotoren.

Allgemeine Bestelldaten

Ausführung	Einbaustecker, M8, Montagegewinde: M10, Polzahl: 8, Litzen-/Kabellänge:
Best.-Nr.	2422710000
Art	SAIE-M8B-8S-F9SMT
GTIN (EAN)	4050118429947
VPE	25 ST

SAIE-M8B-8S-F9SMT

Weidmüller Interface GmbH & Co. KG

Klingenbergstraße 26
D-32758 Detmold
Germany

www.weidmueller.com

Technische Daten

Zulassungen

ROHS	Konform
------	---------

Abmessungen und Gewichte

Nettogewicht	8.64 g
--------------	--------

Umweltanforderungen

RoHS-Konformitätsstatus	Konform mit Ausnahme
RoHS-Ausnahme (falls zutreffend/ bekannt)	6c
REACH SVHC	Lead 7439-92-1
SCIP	Oea6d931-f9e9-40a6-89d9-8d67103189d3

Technische Daten Leiterplattensteckverbinder

Polzahl	8
Codierung	M8 = keine
Montageart	Frontmontage
Gehäuse	M8 Buchse
Einbauhöhe	9 mm
Gehäuseoberfläche	vernickelt
Schirmanschluss	Ja
Montagegewinde	M10
Nennspannung	30 V
Nennspannung	60 V (3-polig) / 30 V (4-,5- und 8-polig)
Nennstrom	1.5 A
Nennstrom	4 A (3-, 4- und 5-polig) / 1,5 A (8-polig)
Temperaturbereich	-30...80 °C
Schutzart	IP67
Kontaktoberfläche	Au (Gold)
Gehäusebasismaterial	CuZn, vernickelt
Anschlussgewinde	M8
Anzugsdrehmoment	M8: 0,5 Nm
Montagegewinde	M10
Montagedrehmomentbereich	0.8 Nm
Montagedrehmoment	max. 0.8 Nm
Isolationswiderstand	100 MΩ
Verschmutzungsgrad	3 (2 innerhalb des abgedichteten Bereiches)
Steckzyklen	≥ 100
Kontaktmaterial	Cu-leg
Dichtungsmaterial	FPM
Kontermuttermaterial	CuZn, vernickelt
Flanschgehäusematerial	CuZn, vernickelt
Vergussmaterial	PUR

Allgemeine Daten

Polzahl	8	Gehäusebasismaterial	CuZn, vernickelt
Anschlussgewinde	M8	Kontaktmaterial	Cu-leg
Kontaktoberfläche	Au (Gold)	Montageart	Frontmontage
Schutzart	IP67	Steckzyklen	≥ 100

SAIE-M8B-8S-F9SMT**Weidmüller Interface GmbH & Co. KG**

Klingenbergstraße 26

D-32758 Detmold

Germany

www.weidmueller.com**Technische Daten****Systemkennwerte**

Polzahl	8	Polreihenzahl	1
Isolationswiderstand	100 MΩ	Schutzart	IP67
Steckzyklen	≥ 100		

Werkstoffdaten

Kontaktmaterial	Cu-leg	Kontaktoberfläche	Au (Gold)
-----------------	--------	-------------------	-----------

Wichtiger Hinweis

Hinweise

Klassifikationen

ETIM 8.0	EC003568	ETIM 9.0	EC003568
ETIM 10.0	EC003568	ECLASS 14.0	27-44-01-10
ECLASS 15.0	27-44-01-10		

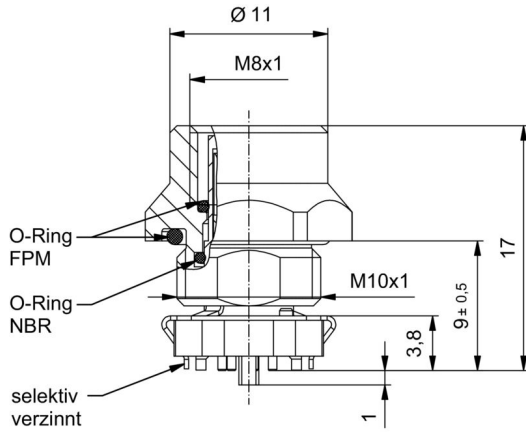
SAIE-M8B-8S-F9SMT

Weidmüller Interface GmbH & Co. KG
 Klingenbergstraße 26
 D-32758 Detmold
 Germany

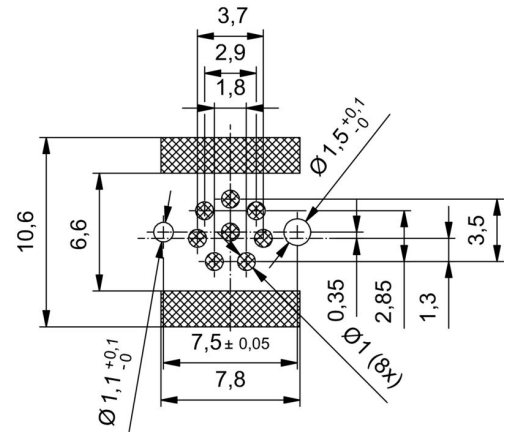
Zeichnungen

www.weidmueller.com

Maßzeichnung



Leiterplatten-Layout



Polbild

