

SAID-M12B-5S-9SMT**Weidmüller Interface GmbH & Co. KG**

Klingenbergstraße 26

D-32758 Detmold

Germany

www.weidmueller.com

Abbildung ähnlich

Weidmüller gehört zu den weltweit führenden Steckverbindieranbietern in der Branche. Ein wichtiger Stützpfeiler in dieser Produktfamilie sind hierbei die Rundsteckverbinder, die bei Weidmüller unter dem Familiennamen SAI zusammengefasst sind. Bei der Entwicklung von SAI-Produkten haben sich Weidmüller Ingenieure immer auf die Realisierung von rationellen und kostengünstigen Installationskonzepten konzentriert und ausgereifte Produkte – oft in Kooperationen mit großen Anwendern – auf den Markt gebracht, die in Funktionalität und Qualität Standards setzen – und das weltweit. Das beste Beispiel sind die neuen Leistungsverteiler mit S- und T-codiertem M12. Diese Module zeichnen sich durch besonders hohe Ströme und Spannungen aus. Dieses ermöglicht z.B. auch den Einsatz bei Drehstrommotoren.

Allgemeine Bestelldaten

Ausführung	Einbaustecker, M12, Montagegewinde: , Polzahl: 5, Litzen-/Kabellänge:
Best.-Nr.	2422240000
Art	SAID-M12B-5S-9SMT
GTIN (EAN)	4050118430462
VPE	25 ST

SAID-M12B-5S-9SMT

Weidmüller Interface GmbH & Co. KG
 Klingenbergstraße 26
 D-32758 Detmold
 Germany

www.weidmueller.com

Technische Daten

Zulassungen

ROHS	Konform
------	---------

Abmessungen und Gewichte

Nettogewicht	3.2 g
--------------	-------

Umweltanforderungen

RoHS-Konformitätsstatus	Konform mit Ausnahme
RoHS-Ausnahme (falls zutreffend/ bekannt)	6c
REACH SVHC	Lead 7439-92-1
SCIP	Oea6d931-f9e9-40a6-89d9-8d67103189d3

Technische Daten Leiterplattensteckverbinder

Polzahl	5	Codierung	A-codiert
Gehäuse	M12 Buchse	Schirmanschluss	Ja
Nennspannung	60 V	Nennspannung	250 V (4-polig) / 60V (5-polig) / 30V (8-polig)
Nennstrom	4 A	Nennstrom	4A (4- und 5-polig)/2A (8-polig)
Temperaturbereich	-25...95 °C	Schutzart	IP67
Kontaktoberfläche	Au (Gold)	Gehäusebasismaterial	LCP
Anschlussgewinde	M12	Anzugsdrehmoment	M12: 0,8 Nm
Verschmutzungsgrad	3 (2 innerhalb des abgedichteten Bereiches)	Steckzyklen	≥ 100
Kontaktmaterial	Cu-leg	Kontermuttermaterial	CuZn, vernickelt
Flanschgehäusematerial	CuZn, vernickelt		

Allgemeine Daten

Polzahl	5	Brennbarkeitsklasse nach UL 94	V-0
Gehäusebasismaterial	LCP	Anschlussgewinde	M12
Kontaktmaterial	Cu-leg	Kontaktoberfläche	Au (Gold)
Schutzart	IP67	Steckzyklen	≥ 100

Systemkennwerte

Polzahl	5	Polreihenzahl	1
Schutzart	IP67	Steckzyklen	≥ 100

Werkstoffdaten

Brennbarkeitsklasse nach UL 94	V-0	Kontaktmaterial	Cu-leg
Kontaktoberfläche	Au (Gold)		

Wichtiger Hinweis

Hinweise

Klassifikationen

ETIM 8.0	EC003557	ETIM 9.0	EC003557
ETIM 10.0	EC003557	ECLASS 14.0	27-44-02-23

ECLASS 15.0

27-44-02-23

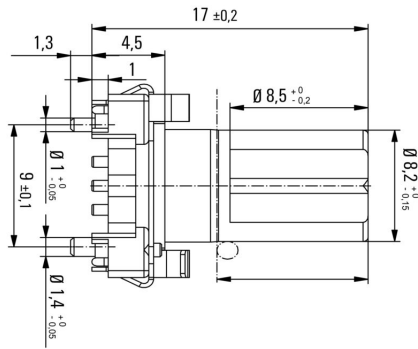
SAID-M12B-5S-9SMT

Weidmüller Interface GmbH & Co. KG
 Klingenbergstraße 26
 D-32758 Detmold
 Germany

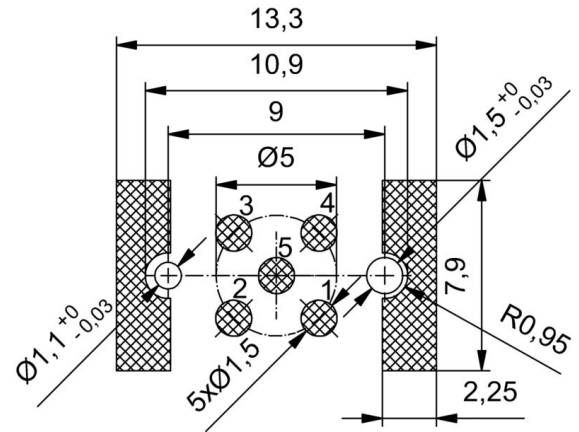
www.weidmueller.com

Zeichnungen

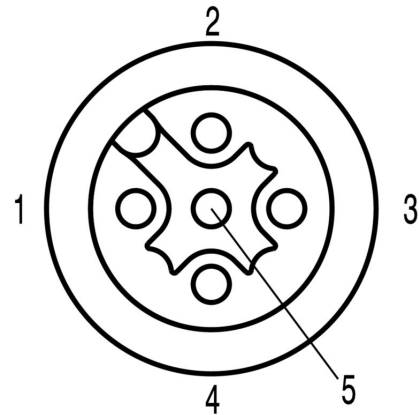
Maßzeichnung



Leiterplatten-Layout



Polbild



M12 = A-coded

SAID-M12B-5S-9SMT

Weidmüller Interface GmbH & Co. KG
 Klingenbergstraße 26
 D-32758 Detmold
 Germany

Zubehör

www.weidmueller.com

Zubehör



Weidmüller gehört zu den weltweit führenden Steckverbinderanbietern in der Branche. Ein wichtiger Stützpfeiler in dieser Produktfamilie sind hierbei die Rundsteckverbinder, die bei Weidmüller unter dem Familiennamen SAI zusammengefasst sind. Bei der Entwicklung von SAI-Produkten haben sich Weidmüller Ingenieure immer auf die Realisierung von rationellen und kostengünstigen Installationskonzepten konzentriert und ausgereifte Produkte – oft in Kooperationen mit großen Anwendern – auf den Markt gebracht, die in Funktionalität und Qualität Standards setzen – und das weltweit. Das beste Beispiel sind die neuen Leistungsverteiler mit S- und T-codiertem M12. Diese Module zeichnen sich durch besonders hohe Ströme und Spannungen aus. Dieses ermöglicht z.B. auch den Einsatz bei Drehstrommotoren.

Allgemeine Bestelldaten

Art	SAIFG-M14X1-B-1	Ausführung
Best.-Nr.	2423920000	Einbausteckergehäuse, M12 Buchse, Einbauhöhe: 9 mm
GTIN (EAN)	4050118431803	
VPE	25 ST	
Art	SAIFG-M14X1-B-2	Ausführung
Best.-Nr.	2423950000	Einbausteckergehäuse, M12 Buchse, Einbauhöhe: 13 mm
GTIN (EAN)	4050118432336	
VPE	25 ST	
Art	SAIE-KMM14X1-SW15	Ausführung
Best.-Nr.	2424010000	Gegenmutter
GTIN (EAN)	4050118431230	
VPE	25 ST	