

**SAIE-M12S-8-H5.5TL-PG9****Weidmüller Interface GmbH & Co. KG**

Klingenbergstraße 26

D-32758 Detmold

Germany

www.weidmueller.com

**Abbildung ähnlich**

Weidmüller gehört zu den weltweit führenden Steckverbindieranbietern in der Branche. Ein wichtiger Stützpfeiler in dieser Produktfamilie sind hierbei die Rundsteckverbinder, die bei Weidmüller unter dem Familiennamen SAI zusammengefasst sind. Bei der Entwicklung von SAI-Produkten haben sich Weidmüller Ingenieure immer auf die Realisierung von rationellen und kostengünstigen Installationskonzepten konzentriert und ausgereifte Produkte – oft in Kooperationen mit großen Anwendern – auf den Markt gebracht, die in Funktionalität und Qualität Standards setzen – und das weltweit. Das beste Beispiel sind die neuen Leistungsverteiler mit S- und T-codiertem M12. Diese Module zeichnen sich durch besonders hohe Ströme und Spannungen aus. Dieses ermöglicht z.B. auch den Einsatz bei Drehstrommotoren.

**Allgemeine Bestelldaten**

Ausführung	Einbaustecker, M12, Montagegewinde: PG 9, Polzahl: 8, Litzen-/Kabellänge:
Best.-Nr.	<a href="#">2422220000</a>
Art	SAIE-M12S-8-H5.5TL-PG9
GTIN (EAN)	4050118430936
VPE	10 ST

## SAIE-M12S-8-H5.5TL-PG9

**Weidmüller Interface GmbH & Co. KG**  
 Klingenbergstraße 26  
 D-32758 Detmold  
 Germany

www.weidmueller.com

## Technische Daten

### Zulassungen

ROHS	Konform
------	---------

### Abmessungen und Gewichte

Nettogewicht	20 g
--------------	------

### Umweltanforderungen

RoHS-Konformitätsstatus	Konform mit Ausnahme
RoHS-Ausnahme (falls zutreffend/ bekannt)	6c
REACH SVHC	Lead 7439-92-1
SCIP	Oea6d931-f9e9-40a6-89d9-8d67103189d3

### Technische Daten Leiterplattensteckverbinder

Polzahl	8
Codierung	A-codiert
Montageart	Hinterwandmontage
Gehäuse	M12 Stift
Einbauhöhe	5.5 mm
Schirmanschluss	Nein
Montagegewinde	PG9
Nennspannung	30 V
Nennspannung	250 V (4-polig) / 60V (5-polig) / 30V (8-polig)
Nennstrom	2 A
Nennstrom	4A (4- und 5-polig)/2A (8-polig)
Temperaturbereich	-30...80 °C
Schutzart	IP67
Kontaktoberfläche	Au (Gold)
Gehäusebasismaterial	CuZn, vernickelt
Anschlussgewinde	M12
Anzugsdrehmoment	M12: 0,8 Nm
Montagegewinde	PG 9
Montagedrehmomentbereich	1.2 Nm
Montagedrehmoment	max. 1.2 Nm
Isolationswiderstand	100 MΩ
Verschmutzungsgrad	3 (2 innerhalb des abgedichteten Bereiches)
Steckzyklen	≥ 100
Kontaktmaterial	Cu-leg
Kontermuttermaterial	CuZn, vernickelt
Flanschgehäusematerial	CuZn, vernickelt

### Allgemeine Daten

Polzahl	8	Gehäusebasismaterial	CuZn, vernickelt
Anschlussgewinde	M12	Kontaktmaterial	Cu-leg
Kontaktoberfläche	Au (Gold)	Montageart	Hinterwandmontage
Schutzart	IP67	Steckzyklen	≥ 100

### Systemkennwerte

Polzahl	8	Polreihenzahl	1
Isolationswiderstand	100 MΩ	Schutzart	IP67
Steckzyklen	≥ 100		

**SAIE-M12S-8-H5.5TL-PG9**

**Weidmüller Interface GmbH & Co. KG**  
Klingenbergstraße 26  
D-32758 Detmold  
Germany

[www.weidmueller.com](http://www.weidmueller.com)

**Technische Daten****Werkstoffdaten**

Kontaktmaterial	Cu-leg	Kontaktoberfläche	Au (Gold)
-----------------	--------	-------------------	-----------

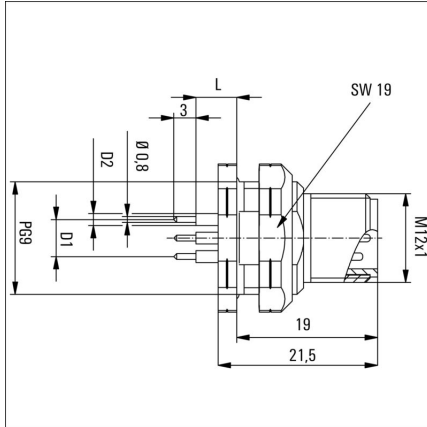
**Wichtiger Hinweis**

Hinweise

**Klassifikationen**

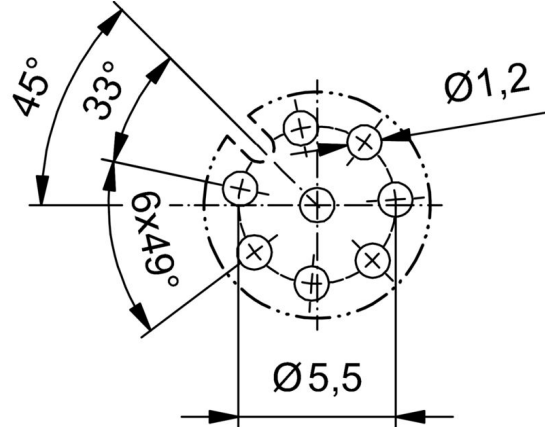
ETIM 8.0	EC003568	ETIM 9.0	EC003568
ETIM 10.0	EC003568	ECLASS 14.0	27-44-01-10
ECLASS 15.0	27-44-01-10		

**Maßzeichnung**



L (board-to-board distance) =  
 5.5mm D1 = 5,5 mm D2 = 1,4 mm

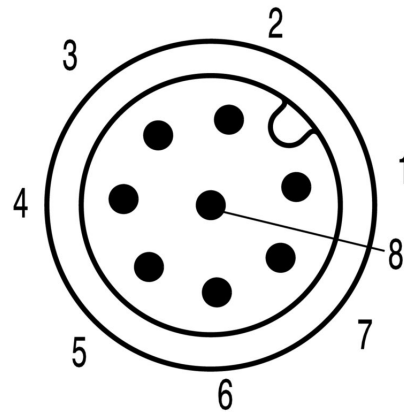
**Leiterplatten-Layout**



**Frontplattenausschnitt**



**Polbild**



M12 = A-coded

