

SAID-M8B-8-SMT**Weidmüller Interface GmbH & Co. KG**

Klingenbergstraße 26

D-32758 Detmold

Germany

www.weidmueller.com

Abbildung ähnlich

Weidmüller gehört zu den weltweit führenden Steckverbindern in der Branche. Ein wichtiger Stützpfiler in dieser Produktfamilie sind hierbei die Rundsteckverbinder, die bei Weidmüller unter dem Familiennamen SAI zusammengefasst sind. Bei der Entwicklung von SAI-Produkten haben sich Weidmüller Ingenieure immer auf die Realisierung von rationellen und kostengünstigen Installationskonzepten konzentriert und ausgereifte Produkte – oft in Kooperationen mit großen Anwendern – auf den Markt gebracht, die in Funktionalität und Qualität Standards setzen – und das weltweit. Das beste Beispiel sind die neuen Leistungsverteiler mit S- und T-codiertem M12. Diese Module zeichnen sich durch besonders hohe Ströme und Spannungen aus. Dieses ermöglicht z.B. auch den Einsatz bei Drehstrommotoren.

Allgemeine Bestelldaten

| | |
|------------|--|
| Ausführung | Einbaustecker, M8, Montagegewinde: , Polzahl: 8, Litzen-/Kabellänge: |
| Best.-Nr. | 2422080000 |
| Art | SAID-M8B-8-SMT |
| GTIN (EAN) | 4050118429800 |
| VPE | 25 ST |

SAID-M8B-8-SMT

Weidmüller Interface GmbH & Co. KG
 Klingenbergstraße 26
 D-32758 Detmold
 Germany

www.weidmueller.com

Technische Daten

Zulassungen

| | |
|------|---------|
| ROHS | Konform |
|------|---------|

Abmessungen und Gewichte

| | |
|--------------|-------|
| Nettogewicht | 2.8 g |
|--------------|-------|

Umweltanforderungen

| | |
|--|--------------------------------------|
| RoHS-Konformitätsstatus | Konform mit Ausnahme |
| RoHS-Ausnahme (falls zutreffend/ bekannt) | 6c |
| REACH SVHC | Lead 7439-92-1 |
| SCIP | Oea6d931-f9e9-40a6-89d9-8d67103189d3 |

Technische Daten Leiterplattensteckverbinder

| | | | |
|------------------------|--|----------------------|---|
| Polzahl | 8 | Codierung | M8 = keine |
| Gehäuse | M8 Buchse | Schirmanschluss | Nein |
| Nennspannung | 30 V | Nennspannung | 60 V (3-polig) / 30 V (4-, 5- und 8-polig) |
| Nennstrom | 1.5 A | Nennstrom | 4 A (3-, 4- und 5-polig) / 1,5 A (8-polig) |
| Temperaturbereich | -25...95 °C | Schutzart | IP67 |
| Kontaktoberfläche | Au (Gold) | Gehäusebasismaterial | LCP |
| Anschlussgewinde | M8 | Anzugsdrehmoment | M8: 0,5 Nm |
| Verschmutzungsgrad | 3 (2 innerhalb des abgedichteten Bereiches) | Steckzyklen | ≥ 100 |
| Kontaktmaterial | Cu-leg | Kontermuttermaterial | CuZn, vernickelt |
| Flanschgehäusematerial | CuZn, vernickelt | | |

Allgemeine Daten

| | | | |
|----------------------|--------|--------------------------------|-----------|
| Polzahl | 8 | Brennbarkeitsklasse nach UL 94 | V-0 |
| Gehäusebasismaterial | LCP | Anschlussgewinde | M8 |
| Kontaktmaterial | Cu-leg | Kontaktoberfläche | Au (Gold) |
| Schutzart | IP67 | Steckzyklen | ≥ 100 |

Systemkennwerte

| | | | |
|-----------|------|---------------|-------|
| Polzahl | 8 | Polreihenzahl | 1 |
| Schutzart | IP67 | Steckzyklen | ≥ 100 |

Werkstoffdaten

| | | | |
|--------------------------------|-----------|-----------------|--------|
| Brennbarkeitsklasse nach UL 94 | V-0 | Kontaktmaterial | Cu-leg |
| Kontaktoberfläche | Au (Gold) | | |

Wichtiger Hinweis

Hinweise

Klassifikationen

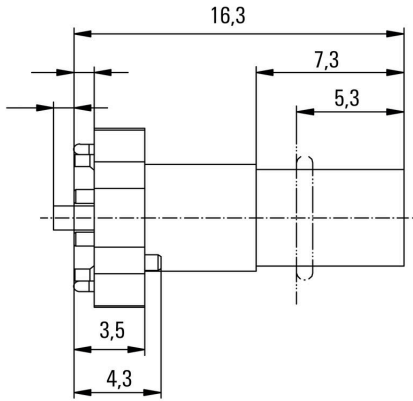
| | | | |
|-----------|----------|-------------|-------------|
| ETIM 8.0 | EC003557 | ETIM 9.0 | EC003557 |
| ETIM 10.0 | EC003557 | ECLASS 14.0 | 27-44-02-23 |

Technische Daten

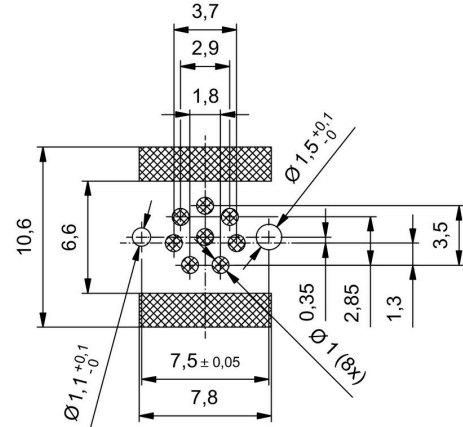
ECLASS 15.0

27-44-02-23

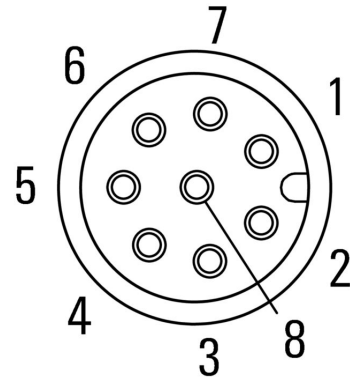
Maßzeichnung



Leiterplatten-Layout



Polbild



M8 = none

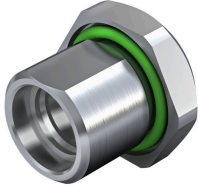
SAID-M8B-8-SMT

Weidmüller Interface GmbH & Co. KG
 Klingenbergstraße 26
 D-32758 Detmold
 Germany

Zubehör

www.weidmueller.com

Zubehör



Weidmüller gehört zu den weltweit führenden Steckverbinderanbietern in der Branche. Ein wichtiger Stützpfiler in dieser Produktfamilie sind hierbei die Rundsteckverbinder, die bei Weidmüller unter dem Familiennamen SAI zusammengefasst sind. Bei der Entwicklung von SAI-Produkten haben sich Weidmüller Ingenieure immer auf die Realisierung von rationellen und kostengünstigen Installationskonzepten konzentriert und ausgereifte Produkte – oft in Kooperationen mit großen Anwendern – auf den Markt gebracht, die in Funktionalität und Qualität Standards setzen – und das weltweit. Das beste Beispiel sind die neuen Leistungsverteiler mit S- und T-codiertem M12. Diese Module zeichnen sich durch besonders hohe Ströme und Spannungen aus. Dieses ermöglicht z.B. auch den Einsatz bei Drehstrommotoren.

Allgemeine Bestelldaten

| | | |
|------------|----------------------------|---|
| Art | SAIFG-M8B-M10-13 | Ausführung |
| Best.-Nr. | 2424460000 | Einbaustecker, M8 Buchse, Einbauhöhe: 13 mm |
| GTIN (EAN) | 4050118432602 | |
| VPE | 25 ST | |
| Art | SAIFG-M8B-M10-9 | Ausführung |
| Best.-Nr. | 2424430000 | Einbaustecker, M8 Buchse, Einbauhöhe: 9 mm |
| GTIN (EAN) | 4050118432442 | |
| VPE | 25 ST | |
| Art | SAIHG-M8B-M12-10 | Ausführung |
| Best.-Nr. | 2424500000 | Einbaustecker, M8 Buchse, Einbauhöhe: 10 mm |
| GTIN (EAN) | 4050118432503 | |
| VPE | 25 ST | |
| Art | SAIHG-M8B-M12-6 | Ausführung |
| Best.-Nr. | 2424480000 | Einbaustecker, M8 Buchse, Einbauhöhe: 6 mm |
| GTIN (EAN) | 4050118431476 | |
| VPE | 25 ST | |
| Art | SAIE-KMM12X1-SW14 | Ausführung |
| Best.-Nr. | 2424570000 | Einbaustecker |
| GTIN (EAN) | 4050118432473 | |
| VPE | 25 ST | |
| Art | SAIE-KMM10X1-SW12 | Ausführung |
| Best.-Nr. | 2424560000 | Einbaustecker |
| GTIN (EAN) | 4050118432107 | |
| VPE | 25 ST | |