

SAID-M8S-4S-SMT

Weidmüller Interface GmbH & Co. KG

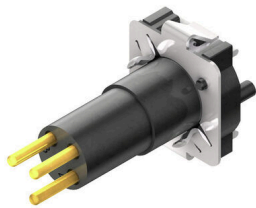
Klingenbergstraße 26

D-32758 Detmold

Germany

www.weidmueller.com

Abbildung ähnlich



Weidmüller gehört zu den weltweit führenden Steckverbindern in der Branche. Ein wichtiger Stützpfiler in dieser Produktfamilie sind hierbei die Rundsteckverbinder, die bei Weidmüller unter dem Familiennamen SAI zusammengefasst sind. Bei der Entwicklung von SAI-Produkten haben sich Weidmüller Ingenieure immer auf die Realisierung von rationellen und kostengünstigen Installationskonzepten konzentriert und ausgereifte Produkte – oft in Kooperationen mit großen Anwendern – auf den Markt gebracht, die in Funktionalität und Qualität Standards setzen – und das weltweit. Das beste Beispiel sind die neuen Leistungsverteiler mit S- und T-codiertem M12. Diese Module zeichnen sich durch besonders hohe Ströme und Spannungen aus. Dieses ermöglicht z.B. auch den Einsatz bei Drehstrommotoren.

Allgemeine Bestelldaten

Ausführung	Einbaustecker, M8, Montagegewinde: , Polzahl: 4, Litzen-/Kabellänge:
Best.-Nr.	2421930000
Art	SAID-M8S-4S-SMT
GTIN (EAN)	4050118429725
VPE	25 ST

SAID-M8S-4S-SMT

Weidmüller Interface GmbH & Co. KG
 Klingenbergstraße 26
 D-32758 Detmold
 Germany

www.weidmueller.com

Technische Daten

Zulassungen

ROHS	Konform
------	---------

Abmessungen und Gewichte

Nettogewicht	2 g
--------------	-----

Umweltanforderungen

RoHS-Konformitätsstatus	Konform mit Ausnahme
RoHS-Ausnahme (falls zutreffend/ bekannt)	6c
REACH SVHC	Lead 7439-92-1
SCIP	Oea6d931-f9e9-40a6-89d9-8d67103189d3

Technische Daten Leiterplattensteckverbinder

Polzahl	4	Codierung	M8 = keine
Gehäuse	M8 Stift	Schirmanschluss	Ja
Nennspannung	30 V	Nennspannung	60 V (3-polig) / 30 V (4-, 5- und 8-polig)
Nennstrom	4 A	Nennstrom	4 A (3-, 4- und 5-polig) / 1,5 A (8-polig)
Temperaturbereich	-25...95 °C	Schutzart	IP67
Kontaktoberfläche	Au (Gold)	Gehäusebasismaterial	LCP
Anschlussgewinde	M8	Anzugsdrehmoment	M8: 0,5 Nm
Verschmutzungsgrad	3 (2 innerhalb des abgedichteten Bereiches)	Steckzyklen	≥ 100
Kontaktmaterial	Cu-leg	Kontermuttermaterial	CuZn, vernickelt
Flanschgehäusematerial	CuZn, vernickelt		

Allgemeine Daten

Polzahl	4	Brennbarkeitsklasse nach UL 94	V-0
Gehäusebasismaterial	LCP	Anschlussgewinde	M8
Kontaktmaterial	Cu-leg	Kontaktoberfläche	Au (Gold)
Schutzart	IP67	Steckzyklen	≥ 100

Systemkennwerte

Polzahl	4	Polreihenzahl	1
Schutzart	IP67	Steckzyklen	≥ 100

Werkstoffdaten

Brennbarkeitsklasse nach UL 94	V-0	Kontaktmaterial	Cu-leg
Kontaktoberfläche	Au (Gold)		

Wichtiger Hinweis

Hinweise

Klassifikationen

ETIM 8.0	EC003557	ETIM 9.0	EC003557
ETIM 10.0	EC003557	ECLASS 14.0	27-44-02-23

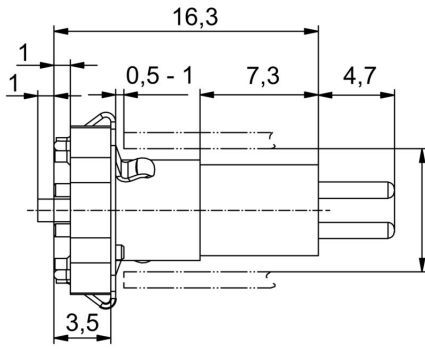
Technische Daten

ECLASS 15.0

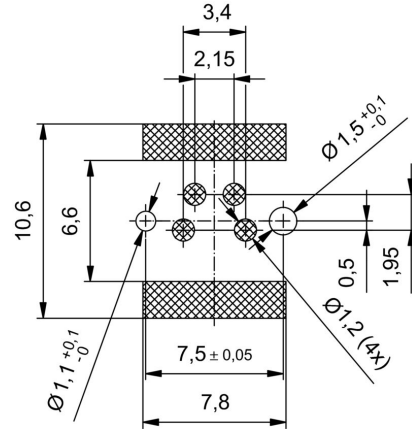
27-44-02-23

Zeichnungen

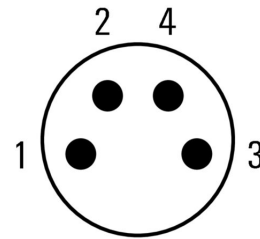
Maßzeichnung



Leiterplatten-Layout



Polbild



M8 = none

SAID-M8S-4S-SMT

Weidmüller Interface GmbH & Co. KG

Klingenbergstraße 26

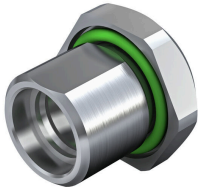
D-32758 Detmold

Germany

Zubehör

www.weidmueller.com

Zubehör



Weidmüller gehört zu den weltweit führenden Steckverbinderanbietern in der Branche. Ein wichtiger Stützpfeiler in dieser Produktfamilie sind hierbei die Rundsteckverbinder, die bei Weidmüller unter dem Familiennamen SAI zusammengefasst sind. Bei der Entwicklung von SAI-Produkten haben sich Weidmüller Ingenieure immer auf die Realisierung von rationellen und kostengünstigen Installationskonzepten konzentriert und ausgereifte Produkte – oft in Kooperationen mit großen Anwendern – auf den Markt gebracht, die in Funktionalität und Qualität Standards setzen – und das weltweit. Das beste Beispiel sind die neuen Leistungsverteiler mit S- und T-codiertem M12. Diese Module zeichnen sich durch besonders hohe Ströme und Spannungen aus. Dieses ermöglicht z.B. auch den Einsatz bei Drehstrommotoren.

Allgemeine Bestelldaten

Art	SAIFG-M8S-M10-9	Ausführung
Best.-Nr.	2424520000	Einbaustecker, M8 Stift, Einbauhöhe: 9 mm
GTIN (EAN)	4050118432251	
VPE	25 ST	
Art	SAIFG-M8S-M10-13	Ausführung
Best.-Nr.	2424530000	Einbaustecker, M8 Stift, Einbauhöhe: 13 mm
GTIN (EAN)	4050118432343	
VPE	25 ST	
Art	SAIE-KMM12X1-SW14	Ausführung
Best.-Nr.	2424570000	Einbaustecker
GTIN (EAN)	4050118432473	
VPE	25 ST	
Art	SAIHG-M8S-M12-6	Ausführung
Best.-Nr.	2424540000	Einbaustecker, M8 Stift, Einbauhöhe: 6 mm
GTIN (EAN)	4050118432381	
VPE	25 ST	
Art	SAIHG-M8S-M12-10	Ausführung
Best.-Nr.	2424550000	Einbaustecker, M8 Stift, Einbauhöhe: 10 mm
GTIN (EAN)	4050118431629	
VPE	25 ST	
Art	SAIE-KMM10X1-SW12	Ausführung
Best.-Nr.	2424560000	Einbaustecker
GTIN (EAN)	4050118432107	
VPE	25 ST	