

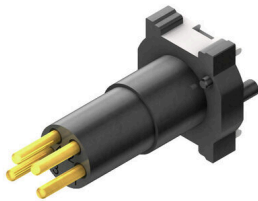
**SAID-M8S-4-SMT****Weidmüller Interface GmbH & Co. KG**

Klingenbergstraße 26

D-32758 Detmold

Germany

www.weidmueller.com



Weidmüller gehört zu den weltweit führenden Steckverbindern in der Branche. Ein wichtiger Stützpfeiler in dieser Produktfamilie sind hierbei die Rundsteckverbinder, die bei Weidmüller unter dem Familiennamen SAI zusammengefasst sind. Bei der Entwicklung von SAI-Produkten haben sich Weidmüller Ingenieure immer auf die Realisierung von rationellen und kostengünstigen Installationskonzepten konzentriert und ausgereifte Produkte – oft in Kooperationen mit großen Anwendern – auf den Markt gebracht, die in Funktionalität und Qualität Standards setzen – und das weltweit. Das beste Beispiel sind die neuen Leistungsverteiler mit S- und T-codiertem M12. Diese Module zeichnen sich durch besonders hohe Ströme und Spannungen aus. Dieses ermöglicht z.B. auch den Einsatz bei Drehstrommotoren.

**Allgemeine Bestelldaten**

Ausführung	Einbaustecker, M8, Montagegewinde: , Polzahl: 4, Litzen-/Kabellänge:
Best.-Nr.	<a href="#">2421870000</a>
Art	SAID-M8S-4-SMT
GTIN (EAN)	4050118429763
VPE	25 ST

## SAID-M8S-4-SMT

**Weidmüller Interface GmbH & Co. KG**  
 Klingenbergstraße 26  
 D-32758 Detmold  
 Germany

www.weidmueller.com

## Technische Daten

### Zulassungen

ROHS	Konform
------	---------

### Abmessungen und Gewichte

Nettogewicht	2.96 g
--------------	--------

### Umweltanforderungen

RoHS-Konformitätsstatus	Konform mit Ausnahme
RoHS-Ausnahme (falls zutreffend/ bekannt)	6c
REACH SVHC	Lead 7439-92-1
SCIP	Oea6d931-f9e9-40a6-89d9-8d67103189d3

### Technische Daten Leiterplattensteckverbinder

Polzahl	4	Codierung	M8 = keine
Gehäuse	M8 Stift	Schirmanschluss	Nein
Nennspannung	30 V	Nennspannung	60 V (3-polig) / 30 V (4-, 5- und 8-polig)
Nennstrom	4 A	Nennstrom	4 A (3-, 4- und 5-polig) / 1,5 A (8-polig)
Temperaturbereich	-25...95 °C	Schutzart	IP67
Kontaktoberfläche	Au (Gold)	Gehäusebasismaterial	LCP
Anschlussgewinde	M8	Anzugsdrehmoment	M8: 0,5 Nm
Verschmutzungsgrad	3 (2 innerhalb des abgedichteten Bereiches)	Steckzyklen	≥ 100
Kontaktmaterial	Cu-leg	Kontermuttermaterial	CuZn, vernickelt
Flanschgehäusematerial	CuZn, vernickelt		

### Allgemeine Daten

Polzahl	4	Brennbarkeitsklasse nach UL 94	V-0
Gehäusebasismaterial	LCP	Anschlussgewinde	M8
Kontaktmaterial	Cu-leg	Kontaktoberfläche	Au (Gold)
Schutzart	IP67	Steckzyklen	≥ 100

### Systemkennwerte

Polzahl	4	Polreihenzahl	1
Schutzart	IP67	Steckzyklen	≥ 100

### Werkstoffdaten

Brennbarkeitsklasse nach UL 94	V-0	Kontaktmaterial	Cu-leg
Kontaktoberfläche	Au (Gold)		

### Wichtiger Hinweis

Hinweise

### Klassifikationen

ETIM 8.0	EC003557	ETIM 9.0	EC003557
ETIM 10.0	EC003557	ECLASS 14.0	27-44-02-23

**Technische Daten**

ECLASS 15.0

27-44-02-23

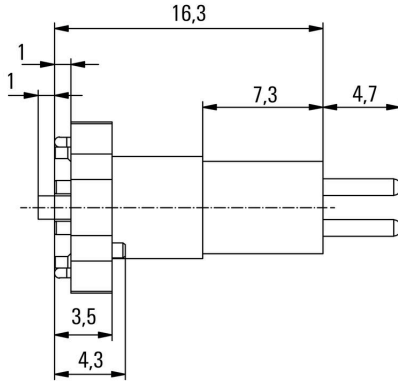
SAID-M8S-4-SMT

Weidmüller Interface GmbH & Co. KG  
Klingenbergstraße 26  
D-32758 Detmold  
Germany

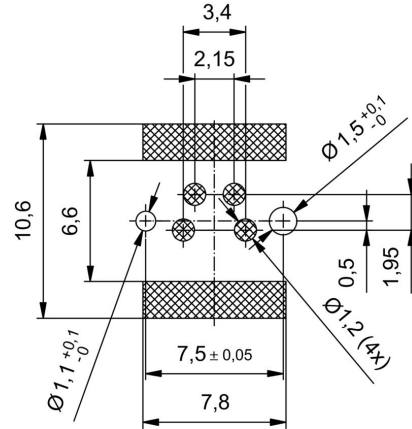
www.weidmueller.com

Zeichnungen

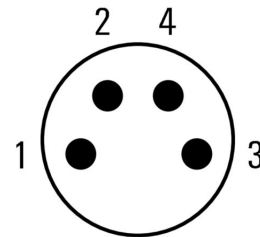
Maßzeichnung



Leiterplatten-Layout



Polbild



M8 = none

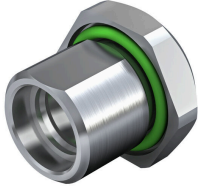
## SAID-M8S-4-SMT

**Weidmüller Interface GmbH & Co. KG**  
 Klingenbergstraße 26  
 D-32758 Detmold  
 Germany

## Zubehör

www.weidmueller.com

### Zubehör



Weidmüller gehört zu den weltweit führenden Steckverbinderanbietern in der Branche. Ein wichtiger Stützpfiler in dieser Produktfamilie sind hierbei die Rundsteckverbinder, die bei Weidmüller unter dem Familiennamen SAI zusammengefasst sind. Bei der Entwicklung von SAI-Produkten haben sich Weidmüller Ingenieure immer auf die Realisierung von rationellen und kostengünstigen Installationskonzepten konzentriert und ausgereifte Produkte – oft in Kooperationen mit großen Anwendern – auf den Markt gebracht, die in Funktionalität und Qualität Standards setzen – und das weltweit. Das beste Beispiel sind die neuen Leistungsverteiler mit S- und T-codiertem M12. Diese Module zeichnen sich durch besonders hohe Ströme und Spannungen aus. Dieses ermöglicht z.B. auch den Einsatz bei Drehstrommotoren.

### Allgemeine Bestelldaten

Art	SAIFG-M8S-M10-9	Ausführung
Best.-Nr.	<a href="#">2424520000</a>	Einbaustecker, M8 Stift, Einbauhöhe: 9 mm
GTIN (EAN)	4050118432251	
VPE	25 ST	
Art	SAIFG-M8S-M10-13	Ausführung
Best.-Nr.	<a href="#">2424530000</a>	Einbaustecker, M8 Stift, Einbauhöhe: 13 mm
GTIN (EAN)	4050118432343	
VPE	25 ST	
Art	SAIE-KMM12X1-SW14	Ausführung
Best.-Nr.	<a href="#">2424570000</a>	Einbaustecker
GTIN (EAN)	4050118432473	
VPE	25 ST	
Art	SAIHG-M8S-M12-6	Ausführung
Best.-Nr.	<a href="#">2424540000</a>	Einbaustecker, M8 Stift, Einbauhöhe: 6 mm
GTIN (EAN)	4050118432381	
VPE	25 ST	
Art	SAIHG-M8S-M12-10	Ausführung
Best.-Nr.	<a href="#">2424550000</a>	Einbaustecker, M8 Stift, Einbauhöhe: 10 mm
GTIN (EAN)	4050118431629	
VPE	25 ST	
Art	SAIE-KMM10X1-SW12	Ausführung
Best.-Nr.	<a href="#">2424560000</a>	Einbaustecker
GTIN (EAN)	4050118432107	
VPE	25 ST	