

## SAIE-M12S-4-H12TL-M16

**Weidmüller Interface GmbH & Co. KG**  
 Klingenbergstraße 26  
 D-32758 Detmold  
 Germany

www.weidmueller.com

### Abbildung ähnlich



Weidmüller gehört zu den weltweit führenden Steckverbindern in der Branche. Ein wichtiger Stützpfeiler in dieser Produktfamilie sind hierbei die Rundsteckverbinder, die bei Weidmüller unter dem Familiennamen SAI zusammengefasst sind. Bei der Entwicklung von SAI-Produkten haben sich Weidmüller Ingenieure immer auf die Realisierung von rationellen und kostengünstigen Installationskonzepten konzentriert und ausgereifte Produkte – oft in Kooperationen mit großen Anwendern – auf den Markt gebracht, die in Funktionalität und Qualität Standards setzen – und das weltweit. Das beste Beispiel sind die neuen Leistungsverteiler mit S- und T-codiertem M12. Diese Module zeichnen sich durch besonders hohe Ströme und Spannungen aus. Dieses ermöglicht z.B. auch den Einsatz bei Drehstrommotoren.

### Allgemeine Bestelldaten

Ausführung	Einbaustecker, M12, Montagegewinde: M 16 x 1,5, Polzahl: 4, Litzen-/Kabellänge:
Best.-Nr.	<a href="#">2421830000</a>
Art	SAIE-M12S-4-H12TL-M16
GTIN (EAN)	4050118431117
VPE	10 ST

**SAIE-M12S-4-H12TL-M16**

**Weidmüller Interface GmbH & Co. KG**  
 Klingenbergstraße 26  
 D-32758 Detmold  
 Germany

www.weidmueller.com

**Technische Daten**

**Zulassungen**

ROHS Konform

**Abmessungen und Gewichte**

Nettogewicht 20 g

**Umweltanforderungen**

RoHS-Konformitätsstatus Konform mit Ausnahme  
 RoHS-Ausnahme (falls zutreffend/bekannt) 6c  
 REACH SVHC Lead 7439-92-1  
 SCIP 0ea6d931-f9e9-40a6-89d9-8d67103189d3

**Technische Daten Leiterplattensteckverbinder**

Polzahl 4  
 Codierung A-codiert  
 Montageart Hinterwandmontage  
 Gehäuse M12 Stift  
 Einbauhöhe 12 mm  
 Schirmanschluss Nein  
 Nennspannung 250 V  
 Nennspannung 250 V (4-polig) / 60V (5-polig) / 30V (8-polig)  
 Nennstrom 4 A  
 Nennstrom 4A (4- und 5-polig)/2A (8-polig)  
 Temperaturbereich -30...80 °C  
 Schutzart IP67  
 Kontaktoberfläche Au (Gold)  
 Gehäusebasismaterial CuZn, vernickelt  
 Anschlussgewinde M12  
 Anzugsdrehmoment M12: 0,8 Nm  
 Montagegewinde M 16 x 1,5  
 Montagedrehmomentbereich 1.2 Nm  
 Montagedrehmoment max. 1.2 Nm  
 Isolationswiderstand 100 MΩ  
 Verschmutzungsgrad 3 (2 innerhalb des abgedichteten Bereiches)  
 Steckzyklen ≥ 100  
 Kontaktmaterial Cu-leg  
 Kontermuttermaterial CuZn, vernickelt  
 Flanschgehäusematerial CuZn, vernickelt

**Allgemeine Daten**

Polzahl	4	Gehäusebasismaterial	CuZn, vernickelt
Anschlussgewinde	M12	Kontaktmaterial	Cu-leg
Kontaktoberfläche	Au (Gold)	Montageart	Hinterwandmontage
Schutzart	IP67	Steckzyklen	≥ 100

**Systemkennwerte**

Polzahl	4	Polreihenzahl	1
Isolationswiderstand	100 MΩ	Schutzart	IP67
Steckzyklen	≥ 100		

**SAIE-M12S-4-H12TL-M16**

**Weidmüller Interface GmbH & Co. KG**  
Klingenbergstraße 26  
D-32758 Detmold  
Germany

[www.weidmueller.com](http://www.weidmueller.com)

**Technische Daten****Werkstoffdaten**

Kontaktmaterial	Cu-leg	Kontaktoberfläche	Au (Gold)
-----------------	--------	-------------------	-----------

**Wichtiger Hinweis**

Hinweise

**Klassifikationen**

ETIM 8.0	EC003568	ETIM 9.0	EC003568
ETIM 10.0	EC003568	ECLASS 14.0	27-44-01-10
ECLASS 15.0	27-44-01-10		

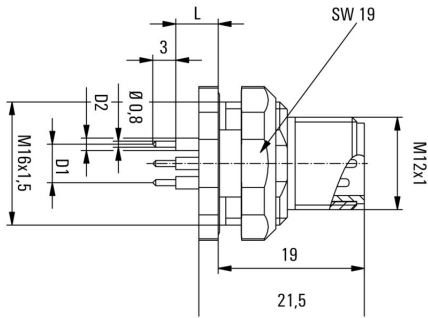
SAIE-M12S-4-H12TL-M16

Weidmüller Interface GmbH & Co. KG  
 Klingenbergstraße 26  
 D-32758 Detmold  
 Germany

www.weidmueller.com

Zeichnungen

Maßzeichnung



L (board-to-board distance) =  
 12mm D1 = 5,0 mm D2 = 1,6 mm

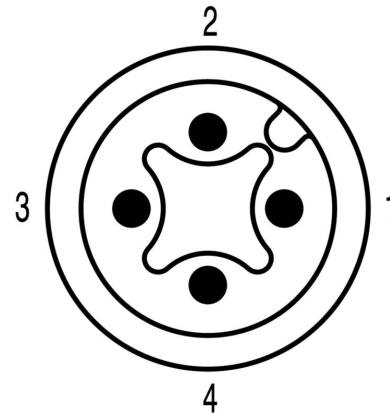
Leiterplatten-Layout



Frontplattenausschnitt



Polbild



M12 = A-coded

