

## CH20M22 C BK 1819

**Weidmüller Interface GmbH & Co. KG**  
 Klingenbergstraße 26  
 D-32758 Detmold  
 Germany

www.weidmueller.com

### Produktbild



Der Schwenckdeckel des CH20M Gehäuses bietet praktische Funktionen, die Ihre Anwendung unterstützen. Er ist plombierbar, was zusätzliche Sicherheit und Schutz für Ihre Inhalte gewährleistet. Zudem haben Sie die Möglichkeit, den Deckel mittels Tampoprint zu bedrucken, um wichtige Informationen oder Logos klar und deutlich darzustellen.

Darüber hinaus können Markierer verwendet werden, um spezifische Hinweise oder Kennzeichnungen direkt auf dem Deckel anzubringen.

### Allgemeine Bestelldaten

Ausführung	Modular Gehäuse, OMNIMATE Housing - Serie CH20M schwarz, transparent, Schwenckdeckel, Breite: 22.5 mm
Best.-Nr.	<a href="#">2418670000</a>
Art	CH20M22 C BK 1819
GTIN (EAN)	4032248899111
VPE	50 ST

### Technische Daten

#### Zulassungen

ROHS	Konform
------	---------

#### Abmessungen und Gewichte

Tiefe	6 mm	Tiefe (inch)	0.2362 inch
Höhe	86.9 mm	Höhe (inch)	3.4213 inch
Breite	22.5 mm	Breite (inch)	0.8858 inch
Nettogewicht	3.82 g		

#### Temperaturen

Umgebungstemperatur	-25 °C...85 °C	Einsatztemperaturbereich	-40...120 °C
Feuchtigkeit	5...93 % rel. Feuchte, Tu = 40 °C, keine Betauung		

#### Umweltanforderungen

RoHS-Konformitätsstatus	Konform ohne Ausnahme		
REACH SVHC	Keine SVHC über 0,1 Gew.-%		

#### Werkstoffdaten

Brennbarkeitsklasse nach UL 94	V-2	Isolierstoff	PC
Isolierstoffgruppe	IIIa	Oberfläche	unbehandelt
Werkstoff	Kunststoff	Kriechstromfestigkeit (CTI)	175 ≤ CTI <400

#### Allgemeine Daten

Farbe	schwarz, transparent	Schutzart	IP20 im verbauten Zustand
Farbtabelle (ähnlich)	RAL 9011, -	Informationen zur Gesamtbaugruppe, siehe referenzierte Artikel	<a href="#">CH20M22 B BK/OR 2010</a>
Vergießbarkeit	Nein		

#### Bauteileigenschaften

Sicherheits-Entriegelung	plombierbar	Markierer integrierbar	Ja
--------------------------	-------------	------------------------	----

#### Individuelle Anpassungsmöglichkeiten

Kundenspezifische Aussparungen möglich	Nein	Kundenspezifische Beschriftung möglich	Ja
Kundenspezifischer Bestellprozess	Siehe Anleitung unter "Downloads"	Alternative Farben	Mehr auf Anfrage

#### Klassifikationen

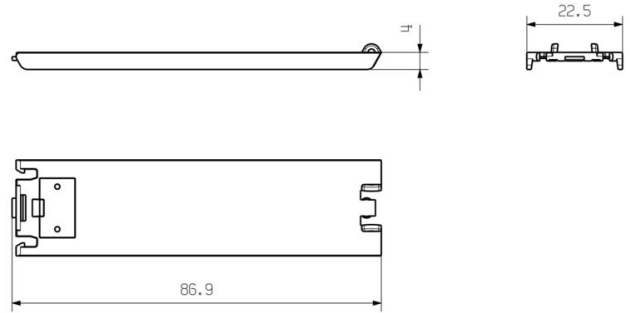
ETIM 8.0	EC001031	ETIM 9.0	EC001031
ETIM 10.0	EC001031	ECLASS 14.0	27-19-06-03
ECLASS 15.0	27-19-06-03		

**Zeichnungen**

**Produktbild**



**Maßzeichnung**



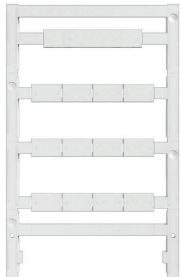
## CH20M22 C BK 1819

**Weidmüller Interface GmbH & Co. KG**  
 Klingenbergstraße 26  
 D-32758 Detmold  
 Germany

www.weidmueller.com

## Zubehör

### Sonderdruck



ESG ist der bewährte Markierer im MultiCard-Format für viele Elektrogeräte namhafter Hersteller. Der Markierer ermöglicht eine hochwertige und kontrastreiche Gerätebeschriftung.

Es sind verschiedene Typen für Geräte von Herstellern wie Siemens, ABB, Beckhoff usw. verfügbar.

Die Vorteile auf einen Blick:

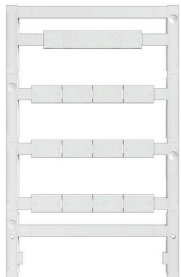
- Universell einsetzbare, selbstklebende Schilder oder aufrastbar, je nach Typ
- Für aneinandergereihte Geräte, wie z. B. Leitungsschutzschaltern, bieten wir ESG zum Aufrasten auf eine Schildschiene an
- Individueller Druck in Laserqualität nach Angabe

Für Sonderdruck: Bitte senden Sie uns für ihre Beschriftungsvorgaben eine Datei unserer Beschriftungssoftware M-Print PRO oder M-Print PRO Online (ohne Installation).

### Allgemeine Bestelldaten

Art	ESG 8/13.5/43.3 SAI SDR	Ausführung
Best.-Nr.	<a href="#">1038860000</a>	ESG, Gerätemarkierer x 13.5 mm, PA 66, Farbe: nach Kundenwunsch,
GTIN (EAN)	4032248768110	steckbar
VPE	1 ST	

### Neutral



ESG ist der bewährte Markierer im MultiCard-Format für viele Elektrogeräte namhafter Hersteller. Der Markierer ermöglicht eine hochwertige und kontrastreiche Gerätebeschriftung.

Es sind verschiedene Typen für Geräte von Herstellern wie Siemens, ABB, Beckhoff usw. verfügbar.

Die Vorteile auf einen Blick:

- Universell einsetzbare, selbstklebende Schilder oder aufrastbar, je nach Typ
- Für aneinandergereihte Geräte, wie z. B. Leitungsschutzschaltern, bieten wir ESG zum Aufrasten auf eine Schildschiene an
- Individueller Druck in Laserqualität nach Angabe

Für Sonderdruck: Bitte senden Sie uns für ihre Beschriftungsvorgaben eine Datei unserer Beschriftungssoftware M-Print PRO oder M-Print PRO Online (ohne Installation).

### Allgemeine Bestelldaten

Art	ESG 8/13.5/43.3 SAI AU	Ausführung
Best.-Nr.	<a href="#">1912130000</a>	ESG, Gerätemarkierer x 13.5 mm, PA 66, Farbe: transparent, steckbar
GTIN (EAN)	4032248541164	
VPE	5 ST	