

CH20M6 C BK 1819**Weidmüller Interface GmbH & Co. KG**

Klingenbergstraße 26

D-32758 Detmold

Germany

www.weidmueller.com

Produktbild

Der Schwenckdeckel des CH20M Gehäuses bietet praktische Funktionen, die Ihre Anwendung unterstützen. Er ist plombierbar, was zusätzliche Sicherheit und Schutz für Ihre Inhalte gewährleistet. Zudem haben Sie die Möglichkeit, den Deckel mittels Tampoprint zu bedrucken, um wichtige Informationen oder Logos klar und deutlich darzustellen.

Darüber hinaus können Markierer verwendet werden, um spezifische Hinweise oder Kennzeichnungen direkt auf dem Deckel anzubringen.

Allgemeine Bestelldaten

Ausführung	Modular Gehäuse, OMNIMATE Housing - Serie CH20M schwarz, transparent, Schwenckdeckel, Breite: 6.1 mm
Best.-Nr.	2418620000
Art	CH20M6 C BK 1819
GTIN (EAN)	4032248899142
VPE	50 ST

CH20M6 C BK 1819

Weidmüller Interface GmbH & Co. KG
 Klingenbergstraße 26
 D-32758 Detmold
 Germany

www.weidmueller.com

Technische Daten

Zulassungen

ROHS	Konform
------	---------

Abmessungen und Gewichte

Tiefe	6.8 mm	Tiefe (inch)	0.2677 inch
Höhe	69.8 mm	Höhe (inch)	2.748 inch
Breite	6.1 mm	Breite (inch)	0.2402 inch
Nettogewicht	0.65 g		

Umweltanforderungen

RoHS-Konformitätsstatus	Konform ohne Ausnahme
REACH SVHC	Keine SVHC über 0,1 Gew.-%

Werkstoffdaten

Brennbarkeitsklasse nach UL 94	V-2	Isolierstoff	PC
Isolierstoffgruppe	IIIa	Oberfläche	unbehandelt
Werkstoff	Kunststoff	Kriechstromfestigkeit (CTI)	175 ≤ CTI <400

Allgemeine Daten

Farbe	schwarz, transparent	Schutzart	IP20 im verbauten Zustand
Farbtabelle (ähnlich)	RAL 9011, -	Vergießbarkeit	Nein

Bauteileigenschaften

Sicherheits-Entriegelung	plombierbar	Markierer integrierbar	Ja
--------------------------	-------------	------------------------	----

Individuelle Anpassungsmöglichkeiten

Kundenspezifische Aussparungen möglich	Nein	Kundenspezifische Beschriftung möglich	Ja
Kundenspezifischer Bestellprozess	Siehe Anleitung unter "Downloads"	Alternative Farben	Mehr auf Anfrage

Klassifikationen

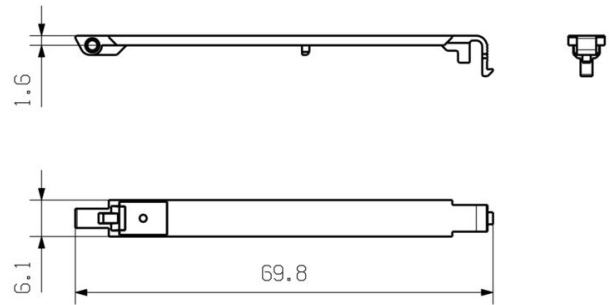
ETIM 8.0	EC001031	ETIM 9.0	EC001031
ETIM 10.0	EC001031	ECLASS 14.0	27-19-06-03
ECLASS 15.0	27-19-06-03		

Zeichnungen

Produktbild



Maßzeichnung



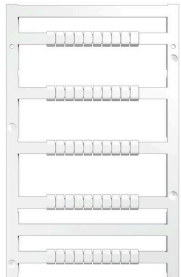
CH20M6 C BK 1819

Weidmüller Interface GmbH & Co. KG
 Klingenbergstraße 26
 D-32758 Detmold
 Germany

Zubehör

www.weidmueller.com

Neutral



MultiFit ist das Markiersystem von Weidmüller, das für andere Klemmenfabrikate verwendet wird. Ähnlich wie Weidmüller Dekafix, sind Markierer der MultiFit Familie einsatzfertig bedruckt erhältlich (Standarddruck). Beim erstmaligen Einsatz von MultiFit wird ein Test mit Mustermarkierern auf den verwendeten Klemmen empfohlen.

- Ein Markierer passend für verschiedene Klemmenfabrikate
 - Einsatzfertig bedruckte Markierer als Standarddruck
 - Neutrale Markierer zum Selbstdruck mit PrintJet CONNECT oder Plotter
 - Lieferung individuell beschrifteter Markierer, entsprechend kundenseitiger CAE-Daten oder Anforderungen
 - Ein Markierungssystem für alle Anwendungen
- Für Sonderdruck: Bitte senden Sie uns für ihre Beschriftungsvorgaben eine Datei unserer Beschriftungssoftware M-Print PRO oder M-Print PRO Online (ohne Installation).

Allgemeine Bestelldaten

Art	MF 5/7.5 MC NE WS	Ausführung
Best.-Nr.	1877680000	MultiFit, Klemmenmarkierung, 5 x 7.5 mm, Raster in mm (P): 7.50
GTIN (EAN)	4032248468270	Adels RKW, Phoenix, weiß
VPE	320 ST	

Sonderdruck



MultiFit ist das Markiersystem von Weidmüller, das für andere Klemmenfabrikate verwendet wird. Ähnlich wie Weidmüller Dekafix, sind Markierer der MultiFit Familie einsatzfertig bedruckt erhältlich (Standarddruck). Beim erstmaligen Einsatz von MultiFit wird ein Test mit Mustermarkierern auf den verwendeten Klemmen empfohlen.

- Ein Markierer passend für verschiedene Klemmenfabrikate
 - Einsatzfertig bedruckte Markierer als Standarddruck
 - Neutrale Markierer zum Selbstdruck mit PrintJet CONNECT oder Plotter
 - Lieferung individuell beschrifteter Markierer, entsprechend kundenseitiger CAE-Daten oder Anforderungen
 - Ein Markierungssystem für alle Anwendungen
- Für Sonderdruck: Bitte senden Sie uns für ihre Beschriftungsvorgaben eine Datei unserer Beschriftungssoftware M-Print PRO oder M-Print PRO Online (ohne Installation).

Allgemeine Bestelldaten

Art	MF 5/7.5 MC SDR	Ausführung
Best.-Nr.	1877660000	MultiFit, Klemmenmarkierung, 5 x 7.5 mm, Raster in mm (P): 7.50
GTIN (EAN)	4032248468256	Adels RKW, Phoenix, nach Kundenwunsch
VPE	64 ST	