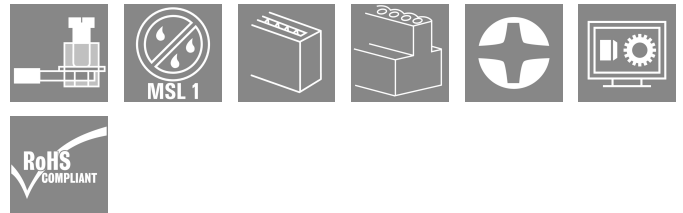
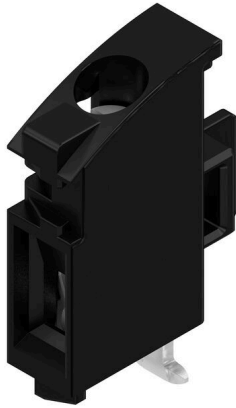


LHZ-SMT L 1.5SN BK RL

Weidmüller Interface GmbH & Co. KG

Klingenbergstraße 26
D-32758 Detmold
Germany

www.weidmueller.com



Selbstverständlich ist das System CH20M auch an den Schnittstellen zur Peripherie überlegen im Detail. Betrachtet man Gestaltungsoptionen, Verarbeitung, Benutzerfreundlichkeit, Zuverlässigkeit und Sicherheit, dann sind Stiftleisten und Steckverbinder in der Praxis genauso wichtig wie das gesamte System. Die Anschlusstechnik erreicht in allen Disziplinen Bestnoten:

- 100 % sicher, mit Schutz vor versehentlichem Berühren
- 100 % effizient, vollständig kompatibel mit Reflow-Löten
- 100 % zeit- und kostensparend bei der Installation: Der schnelle und universelle „Multi-Tool“-Schraubenkopf gewährleistet sichere Kontaktierung, benutzerfreundliche Bedienung und weniger Aufwand. Weitere Features wie die „Wire ready“-Technologie sorgen für geringere Verdrahtungskosten und höhere Kundenzufriedenheit.

Allgemeine Bestelldaten

Ausführung	Leiterplattenklemme, Anschlußelement links, Blockbauweise, seitlich geschlossen, THR-Lötanschluss, 0.00 mm, Polzahl: 1, Lötstiftlänge (l): 1.5 mm, verzinkt, schwarz, Tape
Best.-Nr.	2418580000
Art	LHZ-SMT L 1.5SN BK RL
GTIN (EAN)	4032248984350
VPE	432 ST
Produkt-Kennzahlen	IEC: 500 V / 0.2 - 2.5 mm ² UL: 300 V / 10 A / AWG 26 - AWG 14
Verpackung	Tape

LHZ-SMT L 1.5SN BK RL

Weidmüller Interface GmbH & Co. KG
 Klingenbergstraße 26
 D-32758 Detmold
 Germany

www.weidmueller.com

Technische Daten

Zulassungen

Zulassungen



ROHS	Konform
UL File Number Search	UL Webseite
Zertifikat-Nr. (cURus)	E60693

Abmessungen und Gewichte

Tiefe	23.5 mm	Tiefe (inch)	0.9252 inch
Höhe	17 mm	Höhe (inch)	0.6693 inch
Höhe niedrigstbauend	4.3 mm	Breite	6.1 mm
Breite (inch)	0.2402 inch	Nettogewicht	3.32 g

Temperaturen

Dauergebrauchstemperatur, max.	120 °C
--------------------------------	--------

Umweltanforderungen

RoHS-Konformitätsstatus	Konform ohne Ausnahme
REACH SVHC	Keine SVHC über 0,1 Gew.-%

Systemkennwerte

Produktfamilie	OMNIMATE Housing - Serie CH20M6	Anschlussart	Zugbügelanschluss
Leiteranschlussstechnik	Zugbügelanschluss	Raster in mm (P)	0.00 mm
Leiterabgangsrichtung	90°	Polzahl	1
Anzahl Reihen	1	Polreihenzahl	1
Berührungsschutz nach DIN VDE 0470	IP 20 gesteckt	Schutzart	IP20
Abisolierlänge	6 mm	Anzugsdrehmoment, min.	0.4 Nm
Anzugsdrehmoment, max.	0.5 Nm	Klemmschraube	M 3
Schraubendreherklinge	0,6 x 3,5	Schraubendreherklinge Norm	DIN 5264

Werkstoffdaten

Isolierstoff	LCP	Farbe	schwarz
Farbe Betätigungselemente	grau	Farbtabelle (ähnlich)	RAL 9011
Isolierstoffgruppe	IIIa	Kriechstromfestigkeit (CTI)	175 ≤ CTI <400
Moisture Level (MSL)	1	Brennbarkeitsklasse nach UL 94	V-0
Kontaktoberfläche	verzinkt	Beschichtung	vernickelt
Lagertemperatur, min.	-40 °C	Lagertemperatur, max.	70 °C
Betriebstemperatur, min.	-40 °C	Betriebstemperatur, max.	120 °C
Temperaturbereich Montage, min.	-25 °C	Temperaturbereich Montage, max.	120 °C

Anschließbare Leiter

Klemmbereich, min.	0.13 mm ²	Klemmbereich, max.	2.5 mm ²
Leiteranschlussquerschnitt AWG, min.	AWG 26	Leiteranschlussquerschnitt AWG, max.	AWG 14
eindrätig, min. H05(07) V-U	0.2 mm ²	eindrätig, max. H05(07) V-U	2.5 mm ²
mehrdrätig, min. H07V-R	1.5 mm ²	mehrdrätig, max. H07V-R	2.5 mm ²
feindrätig, min. H05(07) V-K	0.2 mm ²	feindrätig, max. H05(07) V-K	2.5 mm ²
mit AEH mit Kragen DIN 46 228/4, min. 0.25 mm ²		mit AEH mit Kragen DIN 46 228/4, max.	2.5 mm ²

LHZ-SMT L 1.5SN BK RL

Weidmüller Interface GmbH & Co. KG

Klingenbergstraße 26
D-32758 Detmold
Germany

www.weidmueller.com

Technische Daten

mit Aderendhülse nach DIN 46 228/1, 0.2 mm²
min.

Hinweistext Die Länge der Aderendhülse ist in Abhängigkeit vom Produkt und von der jeweiligen Bemessungsspannung auszuwählen., Der Außendurchmesser des Kunststoffkragens sollte nicht größer als das Raster (P) sein.

mit Aderendhülse nach DIN 46 228/1, 2.5 mm²
max.

Bemessungsdaten nach IEC

geprüft nach Norm	IEC 60664-1, IEC 61984	Bemessungsstrom, max. Polzahl (Tu=20°C)	13 A
Bemessungsstrom, max. Polzahl (Tu=40°C)	13 A	Bemessungsspannung bei Überspannungsk./Verschmutzungsgrad II/2	500 V
Bemessungsspannung bei Überspannungsk./Verschmutzungsgrad III/2	320 V	Bemessungsspannung bei Überspannungsk./Verschmutzungsgrad III/3	250 V
Bemessungsstoßspannung bei Überspannungsk./Verschmutzungsgrad II/2	4 kV	Bemessungsstoßspannung bei Überspannungsk./Verschmutzungsgrad III/2	4 kV
Bemessungsstoßspannung bei Überspannungsk./Verschmutzungsgrad III/3	4 kV		

Nennwerten nach CSA

Nennspannung (Use group B / CSA)	300 V	Nennspannung (Use group D / CSA)	300 V
Nennstrom (Use group B / CSA)	10 A	Nennstrom (Use group D / CSA)	10 A
Leiteranschlussquerschnitt AWG, min.	AWG 26	Leiteranschlussquerschnitt AWG, max.	AWG 14

Nennwerten nach UL 1059

Institut (cURus)	CURUS	Zertifikat-Nr. (cURus)	E60693
Nennspannung (Use group B / UL 1059)	300 V	Nennspannung (Use group D / UL 1059)	300 V
Nennstrom (Use group B / UL 1059)	10 A	Nennstrom (Use group D / UL 1059)	10 A
Leiteranschlussquerschnitt AWG, min.	AWG 26	Leiteranschlussquerschnitt AWG, max.	AWG 14
Kriechstrecke, min.	2.4 mm	Luftstrecke, min.	1.6 mm
Hinweis zu den Zulassungswerten	Angaben sind Maximalwerte, Details siehe Zulassungszertifikat.		

Werkstoffdaten

Brennbarkeitsklasse nach UL 94	V-0	Isolierstoff	LCP
Isolierstoffgruppe	IIIa	Werkstoff	Kunststoff
Kriechstromfestigkeit (CTI)	175 ≤ CTI <400		

Allgemeine Daten

Farbe	schwarz	Schutzart	IP20
Farbtabelle (ähnlich)	RAL 9011		

Technische Datenwww.weidmueller.com**Wichtiger Hinweis**

IPC-Konformität Konformität: Die Produkte werden nach international anerkannten Standards und Normen entwickelt, gefertigt und ausgeliefert und entsprechen den zugesicherten Eigenschaften im Datenblatt bzw. erfüllen dekorative Eigenschaften in Anlehnung der IPC-A-610 „Class2“. Darüber hinaus gehende Ansprüche an die Produkte können auf Anfrage bewertet werden.

Klassifikationen

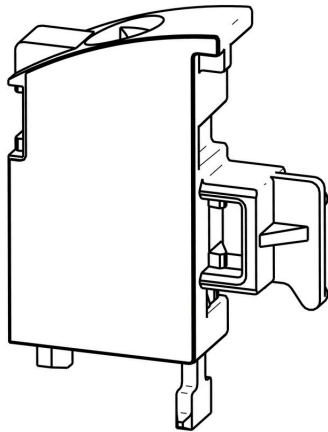
ETIM 8.0	EC002643	ETIM 9.0	EC002643
ETIM 10.0	EC002643	ECLASS 14.0	27-46-01-01
ECLASS 15.0	27-46-01-01		

LHZ-SMT L 1.5SN BK RL

Weidmüller Interface GmbH & Co. KG
Klingenbergstraße 26
D-32758 Detmold
Germany

Zeichnungen

www.weidmueller.com



Anwendungsbeispiel

