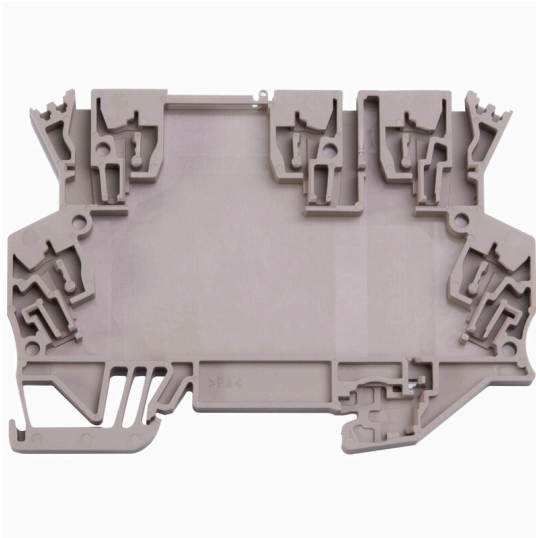


GH MCZUE1.5/UE 1674

Weidmüller Interface GmbH & Co. KG
 Klingenbergstraße 26
 D-32758 Detmold
 Germany

www.weidmueller.com

Produktbild



Offenes Miniaturgehäuse in Reihenklemmenformat mit 5 Zugfederanschlüssen. Eine transparente schwenkbare Kopfplatte dient der Beschriftung und Zugang für Potentiometer und Statuanzeigen. Die 3 oberen Anschlüsse sind mit Steckbrücken querverbindbar. Eine Abdeckplatte zum Schließen des Gehäuses ist ebenfalls lieferbar.

Allgemeine Bestelldaten

Ausführung	Tragschienegehäuse, OMNIMATE Housing - TERMINALBOX graubeige, Gehäuseunterteil, Anschlusstechnik, FE-Kontakt, Breite: 6 mm
Best.-Nr.	2312290000
Art	GH MCZUE1.5/UE 1674
GTIN (EAN)	4032248726738
VPE	100 ST

GH MCZUE1.5/UE 1674

Weidmüller Interface GmbH & Co. KG
 Klingenbergstraße 26
 D-32758 Detmold
 Germany

www.weidmueller.com

Technische Daten

Zulassungen

ROHS	Konform
------	---------

Abmessungen und Gewichte

Tiefe	91 mm	Tiefe (inch)	3.5827 inch
Höhe	63 mm	Höhe (inch)	2.4803 inch
Breite	6 mm	Breite (inch)	0.2362 inch
Nettogewicht	12.76 g		

Umweltanforderungen

RoHS-Konformitätsstatus	Konform ohne Ausnahme
REACH SVHC	Keine SVHC über 0,1 Gew.-%

Werkstoffdaten

Brennbarkeitsklasse nach UL 94	V-0	Isolierstoff	PA 66
Isolierstoffgruppe	I	Oberfläche	unbehandelt
Werkstoff	Kunststoff	Kriechstromfestigkeit (CTI)	600 ≤ CTI

Allgemeine Daten

Farbe	graubeige	Schutzart	IP20 im verbauten Zustand
Tragschiene	TS 32, TS 35	Farbtabelle (ähnlich)	
Vergießbarkeit	Ja		

Bauform - IN-Anforderungen

Toleranz der Leiterplattenkontur	±0,1 mm	Leiterplattenstärke	1 mm
Toleranz der Leiterplattenstärke	±0,1 mm		

Individuelle Anpassungsmöglichkeiten

Kundenspezifische Aussparungen möglich	Nein	Kundenspezifische Beschriftung möglich	Ja
Alternative Farben	Mehr auf Anfrage		

Baugruppeneigenschaften

Anzahl Anschlussebenen	2	Leiterplattenanzahl, max.	1
Querverbindung	Ja	Anschlussart	Zugfederanschluss

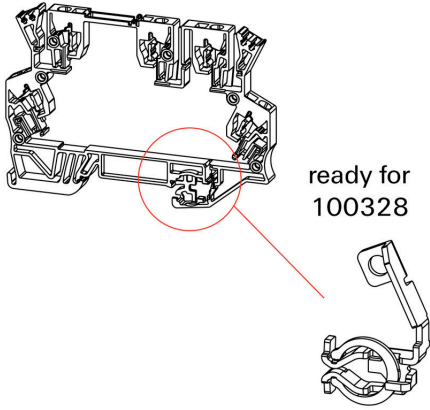
Gehäuseeigenschaften

Schwenckdeckel montierbar	Ja	Markierer integrierbar	Ja
Aussparung im Rastfußbereich als Vorbereitung für	PE-Kontakt, Kontakt inbegriffen!	Querverbindung	Ja
Anzahl Anschlussebenen	2		

Klassifikationen

ETIM 8.0	EC001031	ETIM 9.0	EC001031
ETIM 10.0	EC001031	ECLASS 14.0	27-19-06-01
ECLASS 15.0	27-19-06-01		

Zeichnungen



GH MCZUE1.5/UE 1674

Weidmüller Interface GmbH & Co. KG
 Klingenbergstraße 26
 D-32758 Detmold
 Germany

Zubehör

www.weidmueller.com

Querverbindungen



Die Verteilung oder Vervielfältigung eines Potentials auf benachbarte Reihenklennen wird über eine Querverbindung realisiert. Zusätzlicher Verdrahtungsaufwand lässt sich so einfach vermeiden. Auch bei ausgebrochenen Polen ist weiterhin eine Kontaktsicherheit in den Reihenklennen gewährleistet. Unser Portfolio bietet steck- und schraubbare Querverbindungssysteme für Reihenklennen an.

Allgemeine Bestelldaten

Art	ZQV 4N/10 SW	Ausführung
Best.-Nr.	1794060000	W-Reihe, Querverbinder, 32 A
GTIN (EAN)	4032248234059	
VPE	20 ST	
Art	ZQV 4N/20 SW	Ausführung
Best.-Nr.	1909120000	W-Reihe, Querverbinder, 32 A
GTIN (EAN)	4032248535804	
VPE	20 ST	
Art	ZQV 4N/3 SW	Ausführung
Best.-Nr.	1794000000	W-Reihe, Querverbinder, 32 A
GTIN (EAN)	4032248233793	
VPE	60 ST	
Art	ZQV 4N/4 SW	Ausführung
Best.-Nr.	1794030000	W-Reihe, Querverbinder, 32 A
GTIN (EAN)	4032248233915	
VPE	60 ST	
Art	ZQV 4N/41 SW	Ausführung
Best.-Nr.	1794090000	W-Reihe, Querverbinder, 32 A
GTIN (EAN)	4032248234165	
VPE	10 ST	
Art	ZQV 4N/10	Ausführung
Best.-Nr.	1528090000	Querverbinder (Klemmen), gesteckt, orange, 32 A, Polzahl: 10, Raster
GTIN (EAN)	4050118332896	in mm (P): 6.10, Isoliert: Ja, Breite: 58.7 mm
VPE	20 ST	
Art	ZQV 4N/2	Ausführung
Best.-Nr.	1527930000	Querverbinder (Klemmen), gesteckt, orange, 32 A, Polzahl: 2, Raster
GTIN (EAN)	4050118332766	in mm (P): 6.10, Isoliert: Ja, Breite: 9.9 mm
VPE	60 ST	
Art	ZQV 4N/3	Ausführung
Best.-Nr.	1527940000	Querverbinder (Klemmen), gesteckt, orange, 32 A, Polzahl: 3, Raster
GTIN (EAN)	4050118332865	in mm (P): 6.10, Isoliert: Ja, Breite: 16 mm
VPE	60 ST	
Art	ZQV 4N/30	Ausführung
Best.-Nr.	2561580000	Querverbinder (Klemmen), gesteckt, orange, 32 A, Polzahl: 30, Raster
GTIN (EAN)	4050118570113	in mm (P): 6.10, Isoliert: Ja, Breite: 181.7 mm
VPE	5 ST	
Art	ZQV 4N/32	Ausführung
Best.-Nr.	2561670000	Querverbinder (Klemmen), gesteckt, orange, 32 A, Polzahl: 32, Raster
GTIN (EAN)	4050118570175	in mm (P): 6.10, Isoliert: Ja, Breite: 193.9 mm
VPE	5 ST	

GH MCZUE1.5/UE 1674

Weidmüller Interface GmbH & Co. KG
 Klingenbergstraße 26
 D-32758 Detmold
 Germany

www.weidmueller.com

Zubehör

Art	ZQV 4N/4	Ausführung
Best.-Nr.	1527970000	Querverbinder (Klemmen), gesteckt, orange, 32 A, Polzahl: 4, Raster
GTIN (EAN)	4050118332889	in mm (P): 6.10, Isoliert: Ja, Breite: 22.1 mm
VPE	60 ST	
Art	ZQV 4N/5	Ausführung
Best.-Nr.	1527980000	Querverbinder (Klemmen), gesteckt, orange, 32 A, Polzahl: 5, Raster
GTIN (EAN)	4050118332759	in mm (P): 6.10, Isoliert: Ja, Breite: 28.2 mm
VPE	60 ST	
Art	ZQV 4N/50	Ausführung
Best.-Nr.	1528130000	Querverbinder (Klemmen), gesteckt, orange, 32 A, Polzahl: 50, Raster
GTIN (EAN)	4050118332902	in mm (P): 6.10, Isoliert: Ja, Breite: 303.7 mm
VPE	5 ST	
Art	ZQV 4N/6	Ausführung
Best.-Nr.	1527990000	Querverbinder (Klemmen), gesteckt, orange, 32 A, Polzahl: 6, Raster
GTIN (EAN)	4050118332919	in mm (P): 6.10, Isoliert: Ja, Breite: 34.3 mm
VPE	20 ST	
Art	ZQV 4N/7	Ausführung
Best.-Nr.	1528020000	Querverbinder (Klemmen), gesteckt, orange, 32 A, Polzahl: 7, Raster
GTIN (EAN)	4050118332780	in mm (P): 6.10, Isoliert: Ja, Breite: 40.4 mm
VPE	20 ST	
Art	ZQV 4N/8	Ausführung
Best.-Nr.	1528030000	Querverbinder (Klemmen), gesteckt, orange, 32 A, Polzahl: 8, Raster
GTIN (EAN)	4050118332841	in mm (P): 6.10, Isoliert: Ja, Breite: 46.5 mm
VPE	20 ST	
Art	ZQV 4N/9	Ausführung
Best.-Nr.	1528070000	Querverbinder (Klemmen), gesteckt, orange, 32 A, Polzahl: 9, Raster
GTIN (EAN)	4050118332797	in mm (P): 6.10, Isoliert: Ja, Breite: 52.6 mm
VPE	20 ST	