

AMG FIM-C

Weidmüller Interface GmbH & Co. KG

Klingenbergstraße 26

D-32758 Detmold

Germany

www.weidmueller.com



Abbildung ähnlich

Der effiziente Betrieb von Maschinen und Anlagen erfordert ausfallsichere und wartungsfreundliche Steuerstromverteilungen, die zeit- und platzsparend installierbar sind. Mit dem neuen maxGUARD-System werden die bisher separat verbauten Reihenklammern zur Potentialverteilung in den Ausgängen der elektronischen Lastüberwachungen zum integralen Bestandteil einer 24-V-DC Steuerstromverteilung.

Die neuartige Kombination von Lastüberwachung und Potentialverteilung spart Zeit bei der Installation, erhöht die Ausfallsicherheit und verringert den Platzbedarf auf der Tragschiene um 50 Prozent.

Allgemeine Bestelldaten

Ausführung	Supply module, 24 V DC
Best.-Nr.	2081880000
Art	AMG FIM-C
GTIN (EAN)	4050118419429
VPE	1 ST

AMG FIM-C

Weidmüller Interface GmbH & Co. KG

Klingenbergstraße 26
D-32758 Detmold
Germany

www.weidmueller.com

Technische Daten

Zulassungen

Zulassungen



ROHS	Konform
UL File Number Search	UL Webseite
Zertifikat-Nr. (cULus)	E258476

Abmessungen und Gewichte

Tiefe	96.5 mm	Tiefe (inch)	3.7992 inch
Höhe	125 mm	Höhe (inch)	4.9212 inch
Breite	12.2 mm	Breite (inch)	0.4803 inch
Nettogewicht	78 g		

Temperaturen

Lagertemperatur	-40 °C...85 °C	Betriebstemperatur	-25 °C...70 °C
Dauergebrauchstemperatur, min.	-25 °C	Dauergebrauchstemperatur, max.	70 °C

Umweltanforderungen

RoHS-Konformitätsstatus	Konform mit Ausnahme
RoHS-Ausnahme (falls zutreffend/ bekannt)	7a, 7cl
REACH SVHC	Lead 7439-92-1
SCIP	a7fff16c-85aa-4fb0-a206-7be03f41b0b7

Eingang

Anschlusstechnik	PUSH IN	Nenneingangsspannung	24 V DC
Anschlussart	PUSH IN	Nennstrom	40 A
Eingangssicherung (intern)	Nein	Eingangsspannungsbereich DC	18...30 V DC
Stromaufnahme (Leerlauf)	20 mA	Stromaufnahme (Volllast)	120 mA
max. erlaubte Restwelligkeit am Eingang 100 mVpp			

Ausgang

Anschlusstechnik	PUSH IN
------------------	---------

Allgemeine Angaben

Schutzart	IP20	
Überspannungskategorie	III	
MTTF	Entsprechend Norm	SN 29500
	Betriebszeit (Stunden), min.	3996000 h
	Umgebungstemperatur	40 °C
	Eingangsspannung	24 V
	Betriebszyklus	100 %
Conformal Coating	Nein	
Verlustleistung Leerlauf	384 mW	
Verlustleistung Nennlast	500 mW	
Steuerungseingänge	Reset	

AMG FIM-C

Weidmüller Interface GmbH & Co. KG

Klingenbergstraße 26
D-32758 Detmold
Germany

www.weidmueller.com

Technische Daten

Isolationskoordination

Überspannungskategorie III

Anschlussdaten (Ausgang)

Anschluss technik	PUSH IN	Anzahl Klemmen	2 (I</ Alarm)
Leiteranschlussquerschnitt, AWG/kcmil , 12 AWG max.		Leiteranschlussquerschnitt, AWG/kcmil , 26 AWG min.	
Leiteranschlussquerschnitt, flexibel , max.	1.5 mm ²	Leiteranschlussquerschnitt, flexibel , min.	0.14 mm ²
Leiteranschlussquerschnitt, starr , max.	1.5 mm ²	Leiteranschlussquerschnitt, starr , min.	0.14 mm ²
Schraubendreherklinge	0,4 x 2,5		

Anschlussdaten (Eingang)

Anschluss technik	PUSH IN	Anzahl Klemmen	2 (+,-)
Schraubendreherklinge	1,2 x 6,5	Leiteranschlussquerschnitt, AWG/kcmil , 6 AWG max.	
Leiteranschlussquerschnitt, AWG/kcmil , 18 AWG min.		Leiteranschlussquerschnitt, flexibel , max.	16 mm ²
Leiteranschlussquerschnitt, flexibel , min.	0.75 mm ²	Leiteranschlussquerschnitt, starr , max.	10 mm ²
Leiteranschlussquerschnitt, starr , min.	0.75 mm ²		

Anschlussdaten (Signal)

Leiteranschlussquerschnitt, flexibel , max. 1.5 mm²

Signalisierung

Transistorausgang, plusschaltend	Alarm	LED Grün	Betriebsspannung OK
LED Rot	Alarm	LED Gelb	Externer Reset liegt an, Alarm liegt an

Klassifikationen

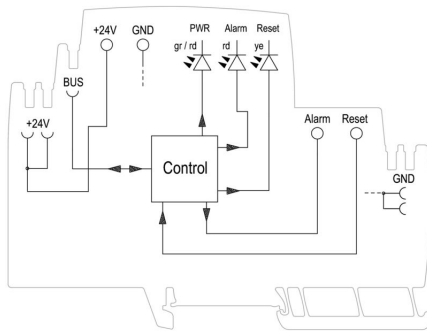
ETIM 8.0	EC000897	ETIM 9.0	EC000897
ETIM 10.0	EC000897	ECLASS 14.0	27-25-01-01
ECLASS 15.0	27-25-01-01		

AMG FIM-C

Weidmüller Interface GmbH & Co. KG
Klingenbergstraße 26
D-32758 Detmold
Germany

Zeichnungen

www.weidmueller.com



Schematic circuit diagram

AMG FIM-C

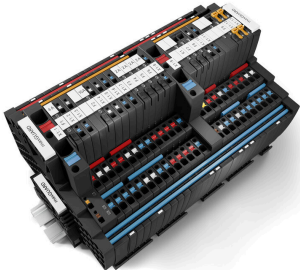
Weidmüller Interface GmbH & Co. KG

Klingenbergstraße 26
D-32758 Detmold
Germany

www.weidmueller.com

Zubehör

Standardausführung für den Maschinenbau



Der effiziente Betrieb von Maschinen und Anlagen erfordert ausfallsichere und wartungsfreundliche Steuerstromverteilungen, die zeit- und platzsparend installierbar sind.

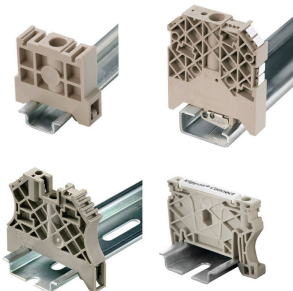
Mit dem neuen maxGUARD-System werden die bisher separat verbauten Reihenklammern zur Potentialverteilung in den Ausgängen der elektronischen Lastüberwachungen zum integralen Bestandteil einer 24-V-DC Steuerstromverteilung.

Die neuartige Kombination von Lastüberwachung und Potentialverteilung spart Zeit bei der Installation, erhöht die Ausfallsicherheit und verringert den Platzbedarf auf der Tragschiene um 50 Prozent.

Allgemeine Bestelldaten

Art	AMG DIS	Ausführung
Best.-Nr.	2123050000	Potential distributor
GTIN (EAN)	4050118425413	
VPE	10 ST	
Art	AMG PP	Ausführung
Best.-Nr.	2123000000	Partition plate
GTIN (EAN)	4050118425338	
VPE	40 ST	
Art	AMG PD	Ausführung
Best.-Nr.	2122920000	Potential distributor
GTIN (EAN)	4050118425321	
VPE	10 ST	
Art	AMG OD	Ausführung
Best.-Nr.	2122910000	Potential distributor
GTIN (EAN)	4050118425185	
VPE	10 ST	
Art	AMG MD	Ausführung
Best.-Nr.	2122930000	Potential distributor
GTIN (EAN)	4050118425192	
VPE	10 ST	

Endwinkel



Um einen dauerhaft sicheren Sitz auf der Tragschiene zu gewährleisten und ein Verrutschen zu verhindern hat Weidmüller Endwinkel im Programm. Es sind Ausführungen mit Schraube und schraubenlose Ausführungen erhältlich. Auf den Endwinkeln bestehen Markierungsmöglichkeiten, ebenfalls für Gruppenmarkierer und die Möglichkeit der Aufnahme für Prüfstecker.

Allgemeine Bestelldaten

Art	WEW 35/2 V0 GF SW	Ausführung
Best.-Nr.	1479000000	Endwinkel, schwarz, TS 35, V-0, Wemid, Breite: 8 mm, 130 °C
GTIN (EAN)	4050118286779	
VPE	50 ST	

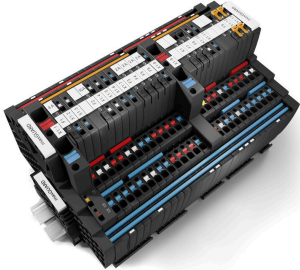
AMG FIM-C

Weidmüller Interface GmbH & Co. KG
 Klingenbergstraße 26
 D-32758 Detmold
 Germany

www.weidmueller.com

Zubehör

Standardausführung für den Maschinenbau



Der effiziente Betrieb von Maschinen und Anlagen erfordert ausfallsichere und wartungsfreundliche Steuerstromverteilungen, die zeit- und platzsparend installierbar sind.

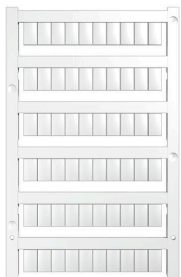
Mit dem neuen maxGUARD-System werden die bisher separat verbauten Reihenklappen zur Potentialverteilung in den Ausgängen der elektronischen Lastüberwachungen zum integralen Bestandteil einer 24-V-DC Steuerstromverteilung.

Die neuartige Kombination von Lastüberwachung und Potentialverteilung spart Zeit bei der Installation, erhöht die Ausfallsicherheit und verringert den Platzbedarf auf der Tragschiene um 50 Prozent.

Allgemeine Bestelldaten

Art	AMG EP 2010	Ausführung
Best.-Nr.	2495380000	Fastening element
GTIN (EAN)	4050118505306	
VPE	30 ST	

Neutral



WS-Markierer sind optimal auf Leitungsverbinder der W-Reihe abgestimmt. Dank ihrer Systemkompatibilität lassen sich WS-Schilder auch auf der I-Reihe sowie der Z-Reihe einsetzen. Die großen Beschriftungsflächen erlauben neben langen Beschriftungsketten auch eine mehrzeilige Aufteilung.

WS-Markierer eignen sich besonders für eine Beschriftung mit langen, individuell erstellten Zeichenfolgen. Durch das bewährte MultiCard-Format ist eine Beschriftung mit PrintJet CONNECT oder Plotter möglich.

- In Streifen oder einzeln montierbar
 - Markierer im bewährten MultiCard-Format
- Für Sonderdruck: Bitte senden Sie uns für ihre Beschriftungsvorgaben eine Datei unserer Beschriftungssoftware M-Print PRO oder M-Print PRO Online (ohne Installation).

Allgemeine Bestelldaten

Art	WS 10/6 M MC NE WS	Ausführung
Best.-Nr.	1818400000	WS, Klemmenmarkierung, 10 x 6 mm, Raster in mm (P): 6.00
GTIN (EAN)	4032248310876	Weidmueller, Allen-Bradley, weiß
VPE	600 ST	

AMG FIM-C

Weidmüller Interface GmbH & Co. KG

Klingenbergstraße 26
D-32758 Detmold
Germany

Zubehör

www.weidmueller.com

Querverbindungen



Die Verteilung oder Vervielfältigung eines Potentials auf benachbarte Reihenklennen wird über eine Querverbindung realisiert. Zusätzlicher Verdrahtungsaufwand lässt sich so einfach vermeiden. Auch bei ausgebrochenen Polen ist weiterhin eine Kontaktsicherheit in den Reihenklennen gewährleistet. Unser Portfolio bietet steck- und schraubbare Querverbindungssysteme für Reihenklennen an.

Allgemeine Bestelldaten

Art	ZQV 4N/2	Ausführung
Best.-Nr.	1527930000	Querverbinder (Klemmen), gesteckt, orange, 32 A, Polzahl: 2, Raster
GTIN (EAN)	4050118332766	in mm (P): 6.10, Isoliert: Ja, Breite: 9.9 mm
VPE	60 ST	
Art	ZQV 4N/2 BL	Ausführung
Best.-Nr.	1528040000	Querverbinder (Klemmen), gesteckt, blau, 32 A, Polzahl: 2, Raster in
GTIN (EAN)	4050118332773	mm (P): 6.10, Isoliert: Ja, Breite: 9.9 mm
VPE	60 ST	
Art	ZQV 4N/2 RD	Ausführung
Best.-Nr.	2460450000	Querverbinder (Klemmen), gesteckt, rot, 32 A, Polzahl: 2, Raster in
GTIN (EAN)	4050118476149	mm (P): 6.10, Isoliert: Ja, Breite: 9.9 mm
VPE	60 ST	
Art	ZQV 4N/3	Ausführung
Best.-Nr.	1527940000	Querverbinder (Klemmen), gesteckt, orange, 32 A, Polzahl: 3, Raster
GTIN (EAN)	4050118332865	in mm (P): 6.10, Isoliert: Ja, Breite: 16 mm
VPE	60 ST	
Art	ZQV 4N/3 BL	Ausführung
Best.-Nr.	1528080000	Querverbinder (Klemmen), gesteckt, blau, 32 A, Polzahl: 3, Raster in
GTIN (EAN)	4050118333008	mm (P): 6.10, Isoliert: Ja, Breite: 16 mm
VPE	60 ST	
Art	ZQV 4N/3 RD	Ausführung
Best.-Nr.	2460810000	Querverbinder (Klemmen), gesteckt, rot, 32 A, Polzahl: 3, Raster in
GTIN (EAN)	4050118476231	mm (P): 6.10, Isoliert: Ja, Breite: 16 mm
VPE	60 ST	
Art	ZQV 4N/4	Ausführung
Best.-Nr.	1527970000	Querverbinder (Klemmen), gesteckt, orange, 32 A, Polzahl: 4, Raster
GTIN (EAN)	4050118332889	in mm (P): 6.10, Isoliert: Ja, Breite: 22.1 mm
VPE	60 ST	
Art	ZQV 4N/4 BL	Ausführung
Best.-Nr.	1528120000	Querverbinder (Klemmen), gesteckt, blau, 32 A, Polzahl: 4, Raster in
GTIN (EAN)	4050118332872	mm (P): 6.10, Isoliert: Ja, Breite: 22.1 mm
VPE	60 ST	
Art	ZQV 4N/4 RD	Ausführung
Best.-Nr.	2460800000	Querverbinder (Klemmen), gesteckt, rot, 32 A, Polzahl: 4, Raster in
GTIN (EAN)	4050118476224	mm (P): 6.10, Isoliert: Ja, Breite: 22.1 mm
VPE	60 ST	
Art	ZQV 4N/5	Ausführung
Best.-Nr.	1527980000	Querverbinder (Klemmen), gesteckt, orange, 32 A, Polzahl: 5, Raster
GTIN (EAN)	4050118332759	in mm (P): 6.10, Isoliert: Ja, Breite: 28.2 mm
VPE	60 ST	

AMG FIM-C

Weidmüller Interface GmbH & Co. KG

Klingenbergstraße 26
D-32758 Detmold
Germany

Zubehör

www.weidmueller.com

Art	ZQV 4N/5 BL	Ausführung
Best.-Nr.	1528140000	Querverbinder (Klemmen), gesteckt, blau, 32 A, Polzahl: 5, Raster in
GTIN (EAN)	4050118333015	mm (P): 6.10, Isoliert: Ja, Breite: 28.2 mm
VPE	60 ST	
Art	ZQV 4N/5 RD	Ausführung
Best.-Nr.	2460790000	Querverbinder (Klemmen), gesteckt, rot, 32 A, Polzahl: 5, Raster in
GTIN (EAN)	4050118476217	mm (P): 6.10, Isoliert: Ja, Breite: 28.2 mm
VPE	60 ST	
Art	ZQV 4N/6	Ausführung
Best.-Nr.	1527990000	Querverbinder (Klemmen), gesteckt, orange, 32 A, Polzahl: 6, Raster
GTIN (EAN)	4050118332919	in mm (P): 6.10, Isoliert: Ja, Breite: 34.3 mm
VPE	20 ST	
Art	ZQV 4N/6 BL	Ausführung
Best.-Nr.	1528170000	Querverbinder (Klemmen), gesteckt, blau, 32 A, Polzahl: 6, Raster in
GTIN (EAN)	4050118332926	mm (P): 6.10, Isoliert: Ja, Breite: 34.3 mm
VPE	20 ST	
Art	ZQV 4N/6 RD	Ausführung
Best.-Nr.	2460780000	Querverbinder (Klemmen), gesteckt, rot, 32 A, Polzahl: 6, Raster in
GTIN (EAN)	4050118476200	mm (P): 6.10, Isoliert: Ja, Breite: 34.3 mm
VPE	20 ST	
Art	ZQV 4N/7	Ausführung
Best.-Nr.	1528020000	Querverbinder (Klemmen), gesteckt, orange, 32 A, Polzahl: 7, Raster
GTIN (EAN)	4050118332780	in mm (P): 6.10, Isoliert: Ja, Breite: 40.4 mm
VPE	20 ST	
Art	ZQV 4N/7 BL	Ausführung
Best.-Nr.	1528180000	Querverbinder (Klemmen), gesteckt, blau, 32 A, Polzahl: 7, Raster in
GTIN (EAN)	4050118333114	mm (P): 6.10, Isoliert: Ja, Breite: 40.4 mm
VPE	20 ST	
Art	ZQV 4N/7 RD	Ausführung
Best.-Nr.	2460770000	Querverbinder (Klemmen), gesteckt, rot, 32 A, Polzahl: 7, Raster in
GTIN (EAN)	4050118476194	mm (P): 6.10, Isoliert: Ja, Breite: 40.4 mm
VPE	20 ST	
Art	ZQV 4N/8	Ausführung
Best.-Nr.	1528030000	Querverbinder (Klemmen), gesteckt, orange, 32 A, Polzahl: 8, Raster
GTIN (EAN)	4050118332841	in mm (P): 6.10, Isoliert: Ja, Breite: 46.5 mm
VPE	20 ST	
Art	ZQV 4N/8 BL	Ausführung
Best.-Nr.	1528190000	Querverbinder (Klemmen), gesteckt, blau, 32 A, Polzahl: 8, Raster in
GTIN (EAN)	4050118332858	mm (P): 6.10, Isoliert: Ja, Breite: 46.5 mm
VPE	20 ST	
Art	ZQV 4N/8 RD	Ausführung
Best.-Nr.	2460760000	Querverbinder (Klemmen), gesteckt, rot, 32 A, Polzahl: 8, Raster in
GTIN (EAN)	4050118476187	mm (P): 6.10, Isoliert: Ja, Breite: 46.5 mm
VPE	20 ST	
Art	ZQV 4N/9	Ausführung
Best.-Nr.	1528070000	Querverbinder (Klemmen), gesteckt, orange, 32 A, Polzahl: 9, Raster
GTIN (EAN)	4050118332797	in mm (P): 6.10, Isoliert: Ja, Breite: 52.6 mm
VPE	20 ST	
Art	ZQV 4N/9 BL	Ausführung
Best.-Nr.	1528220000	Querverbinder (Klemmen), gesteckt, blau, 32 A, Polzahl: 9, Raster in
GTIN (EAN)	4050118333107	mm (P): 6.10, Isoliert: Ja, Breite: 52.6 mm
VPE	20 ST	

AMG FIM-C

Weidmüller Interface GmbH & Co. KG

Klingenbergstraße 26
D-32758 Detmold
Germany

www.weidmueller.com

Zubehör

Art	ZQV 4N/9 RD	Ausführung
Best.-Nr.	2460750000	Querverbinder (Klemmen), gesteckt, rot, 32 A, Polzahl: 9, Raster in
GTIN (EAN)	4050118476170	mm (P): 6.10, Isoliert: Ja, Breite: 52.6 mm
VPE	20 ST	
Art	ZQV 4N/10	Ausführung
Best.-Nr.	1528090000	Querverbinder (Klemmen), gesteckt, orange, 32 A, Polzahl: 10, Raster
GTIN (EAN)	4050118332896	in mm (P): 6.10, Isoliert: Ja, Breite: 58.7 mm
VPE	20 ST	
Art	ZQV 4N/10 BL	Ausführung
Best.-Nr.	1528230000	Querverbinder (Klemmen), gesteckt, blau, 32 A, Polzahl: 10, Raster in
GTIN (EAN)	4050118333138	mm (P): 6.10, Isoliert: Ja, Breite: 58.7 mm
VPE	20 ST	
Art	ZQV 4N/10 RD	Ausführung
Best.-Nr.	2460740000	Querverbinder (Klemmen), gesteckt, rot, 32 A, Polzahl: 10, Raster in
GTIN (EAN)	4050118476163	mm (P): 6.10, Isoliert: Ja, Breite: 58.7 mm
VPE	20 ST	
Art	ZQV 4N/50	Ausführung
Best.-Nr.	1528130000	Querverbinder (Klemmen), gesteckt, orange, 32 A, Polzahl: 50, Raster
GTIN (EAN)	4050118332902	in mm (P): 6.10, Isoliert: Ja, Breite: 303.7 mm
VPE	5 ST	
Art	ZQV 4N/50 BL	Ausführung
Best.-Nr.	1528240000	Querverbinder (Klemmen), gesteckt, blau, 32 A, Polzahl: 50, Raster in
GTIN (EAN)	4050118333121	mm (P): 6.10, Isoliert: Ja, Breite: 303.7 mm
VPE	5 ST	
Art	ZQV 4N/50 RD	Ausführung
Best.-Nr.	2460730000	Querverbinder (Klemmen), gesteckt, rot, 32 A, Polzahl: 50, Raster in
GTIN (EAN)	4050118476156	mm (P): 6.10, Isoliert: Ja, Breite: 303.7 mm
VPE	5 ST	

Schlitz-Schraubendreher



VDE-isolierte Schraubendreher zum Arbeiten an unter Spannung stehenden Teilen bis AC 1000 V und DC 1500 V, DIN EN 60900, IEC 900. Geprüfte Sicherheit GS, stückgeprüft. Klinge aus hochlegiertem Chrom-Vanadium-Molybdän-Stahl, durchgehend gehärtet, brüniert.

Allgemeine Bestelldaten

Art	SDIS SL 0.6X3.5X100	Ausführung
Best.-Nr.	1274660000	Schraubendreher, Schraubwerkzeug
GTIN (EAN)	4050118072631	
VPE	1 ST	