

## AMG FIM-C

**Weidmüller Interface GmbH & Co. KG**

Klingenbergstraße 26

D-32758 Detmold

Germany

[www.weidmueller.com](http://www.weidmueller.com)



Abbildung ähnlich

Der effiziente Betrieb von Maschinen und Anlagen erfordert ausfallsichere und wartungsfreundliche Steuerstromverteilungen, die zeit- und platzsparend installierbar sind. Mit dem neuen maxGUARD-System werden die bisher separat verbauten Reihenklammern zur Potentialverteilung in den Ausgängen der elektronischen Lastüberwachungen zum integralen Bestandteil einer 24-V-DC Steuerstromverteilung.

Die neuartige Kombination von Lastüberwachung und Potentialverteilung spart Zeit bei der Installation, erhöht die Ausfallsicherheit und verringert den Platzbedarf auf der Tragschiene um 50 Prozent.

### Allgemeine Bestelldaten

Ausführung	Supply module, 24 V DC
Best.-Nr.	<a href="#">2081880000</a>
Art	AMG FIM-C
GTIN (EAN)	4050118419429
VPE	1 ST

## AMG FIM-C

**Weidmüller Interface GmbH & Co. KG**  
 Klingenbergstraße 26  
 D-32758 Detmold  
 Germany

www.weidmueller.com

## Technische Daten

### Zulassungen

Zulassungen



ROHS	Konform
UL File Number Search	<a href="#">UL Webseite</a>
Zertifikat-Nr. (cULus)	E258476

### Abmessungen und Gewichte

Tiefe	96.5 mm	Tiefe (inch)	3.7992 inch
Höhe	125 mm	Höhe (inch)	4.9212 inch
Breite	12.2 mm	Breite (inch)	0.4803 inch
Nettogewicht	78 g		

### Temperaturen

Lagertemperatur	-40 °C...85 °C	Betriebstemperatur	-25 °C...70 °C
Dauergebrauchstemperatur, min.	-25 °C	Dauergebrauchstemperatur, max.	70 °C

### Umweltanforderungen

RoHS-Konformitätsstatus	Konform mit Ausnahme
RoHS-Ausnahme (falls zutreffend/ bekannt)	7a, 7cl
REACH SVHC	Lead 7439-92-1
SCIP	a7fff16c-85aa-4fb0-a206-7be03f41b0b7

### Eingang

Anschlusstechnik	PUSH IN	Nenneingangsspannung	24 V DC
Anschlussart	PUSH IN	Nennstrom	40 A
Eingangssicherung (intern)	Nein	Eingangsspannungsbereich DC	18...30 V DC
Stromaufnahme (Leerlauf)	20 mA	Stromaufnahme (Volllast)	120 mA
max. erlaubte Restwelligkeit am Eingang 100 mVpp			

### Ausgang

Anschlusstechnik	PUSH IN
------------------	---------

### Allgemeine Angaben

Schutzart	IP20	
Überspannungskategorie	III	
MTTF	Entsprechend Norm	SN 29500
	Betriebszeit (Stunden), min.	3996000 h
	Umgebungstemperatur	40 °C
	Eingangsspannung	24 V
	Betriebszyklus	100 %
Conformal Coating	Nein	
Verlustleistung Leerlauf	384 mW	
Verlustleistung Nennlast	500 mW	
Steuerungseingänge	Reset	

## AMG FIM-C

**Weidmüller Interface GmbH & Co. KG**

Klingenbergstraße 26  
D-32758 Detmold  
Germany

www.weidmueller.com

## Technische Daten

### Isolationskoordination

Überspannungskategorie III

### Anschlussdaten (Ausgang)

Anschluss technik	PUSH IN	Anzahl Klemmen	2 (I</ Alarm)
Leiteranschlussquerschnitt, AWG/kcmil , 12 AWG max.		Leiteranschlussquerschnitt, AWG/kcmil , 26 AWG min.	
Leiteranschlussquerschnitt, flexibel , max.	1.5 mm <sup>2</sup>	Leiteranschlussquerschnitt, flexibel , min.	0.14 mm <sup>2</sup>
Leiteranschlussquerschnitt, starr , max.	1.5 mm <sup>2</sup>	Leiteranschlussquerschnitt, starr , min.	0.14 mm <sup>2</sup>
Schraubendreherklinge	0,4 x 2,5		

### Anschlussdaten (Eingang)

Anschluss technik	PUSH IN	Anzahl Klemmen	2 (+,-)
Schraubendreherklinge	1,2 x 6,5	Leiteranschlussquerschnitt, AWG/kcmil , 6 AWG max.	
Leiteranschlussquerschnitt, AWG/kcmil , 18 AWG min.		Leiteranschlussquerschnitt, flexibel , max.	16 mm <sup>2</sup>
Leiteranschlussquerschnitt, flexibel , min.	0.75 mm <sup>2</sup>	Leiteranschlussquerschnitt, starr , max.	10 mm <sup>2</sup>
Leiteranschlussquerschnitt, starr , min.	0.75 mm <sup>2</sup>		

### Anschlussdaten (Signal)

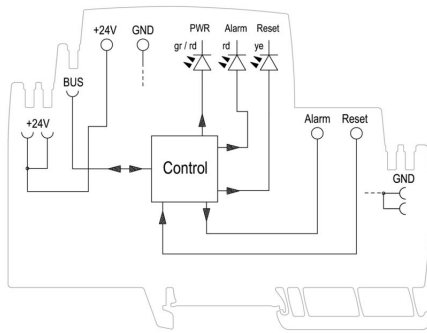
Leiteranschlussquerschnitt, flexibel , max. 1.5 mm<sup>2</sup>

### Signalisierung

Transistorausgang, plusschaltend	Alarm	LED Grün	Betriebsspannung OK
LED Rot	Alarm	LED Gelb	Externer Reset liegt an, Alarm liegt an

### Klassifikationen

ETIM 8.0	EC000897	ETIM 9.0	EC000897
ETIM 10.0	EC000897	ECLASS 14.0	27-25-01-01
ECLASS 15.0	27-25-01-01		



Schematic circuit diagram