

SAIEND CAN-M12B 5P A-COD

Weidmüller Interface GmbH & Co. KG
Klingenbergstraße 26
D-32758 Detmold
Germany

www.weidmueller.com



Weidmüller bietet für den Bereich der Sensor-Aktor Verkabelung unterschiedlichstes Werkzeug und Zubehör an.

Allgemeine Bestelldaten

Ausführung	Geschützte Baugruppen, SAI-Aktiv, Zubehör, Sensor/Aktor-Steckverbinder
Best.-Nr.	2018050000
Art	SAIEND CAN-M12B 5P A-COD
GTIN (EAN)	4050118401448
VPE	1 ST

SAIEND CAN-M12B 5P A-COD

Weidmüller Interface GmbH & Co. KG
 Klingenbergstraße 26
 D-32758 Detmold
 Germany

www.weidmueller.com

Technische Daten

Zulassungen

Zulassungen



ROHS Konform

Abmessungen und Gewichte

Nettogewicht 8.8 g

Temperaturen

Lagertemperatur Betriebstemperatur

Umweltanforderungen

RoHS-Konformitätsstatus Konform mit Ausnahme
 RoHS-Ausnahme (falls zutreffend/
 bekannt) 6c
 REACH SVHC Lead 7439-92-1
 SCIP 1c533b66-fcff-4da5-b89f-fd55fbf5cb55

Allgemeine Technische Daten

Codierung	A-codiert	Anschlussgewinde	M12
Ausführung	Buchse, gerade	Nennspannung	60 V

Technische Daten Kabel

Polzahl 5

Elektrische Eigenschaften

Nennspannung 60 V

Klassifikationen

ETIM 8.0	EC002925	ETIM 9.0	EC002925
ETIM 10.0	EC002925	ECLASS 14.0	27-44-01-06
ECLASS 15.0	27-44-01-06		

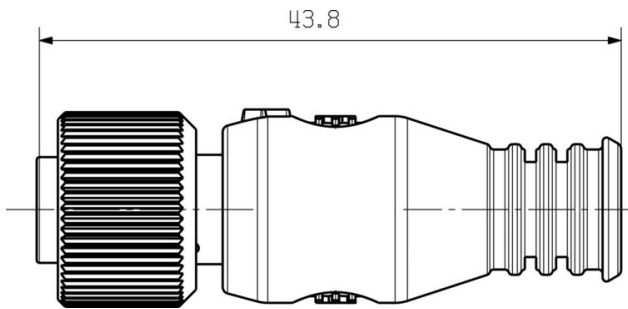
SAIEND CAN-M12B 5P A-COD

Weidmüller Interface GmbH & Co. KG
Klingenbergstraße 26
D-32758 Detmold
Germany

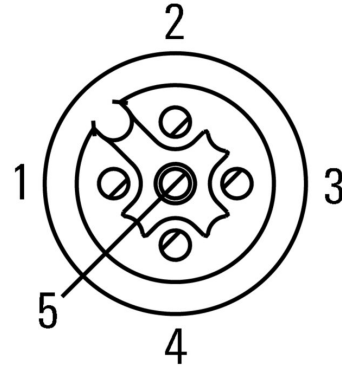
www.weidmueller.com

Zeichnungen

Maßzeichnung



Polbild



Schaltbild

