

## LUP 12.70/05/90 5.0SN BK BX

**Weidmüller Interface GmbH & Co. KG**  
 Klingenbergstraße 26  
 D-32758 Detmold  
 Germany

www.weidmueller.com

### Produktbild



Diese Leiterplattenklemme mit bewährtem Zugbügelanschluss im Raster 12,7 mm, Leiterabgangsrichtung in 90°-Ausführung bietet Anschlussmöglichkeiten für 1000 Volt, 76 A und 16 mm<sup>2</sup> Leiterquerschnitt.

### Allgemeine Bestelldaten

Ausführung	Leiterplattenklemme, 12.70 mm, Polzahl: 5, 90°, Lötstiftlänge (l): 5 mm, verzinkt, schwarz, Zugbügelanschluss, Klemmbereich, max. : 16 mm <sup>2</sup> , Box
Best.-Nr.	<a href="#">2014420000</a>
Art	LUP 12.70/05/90 5.0SN BK BX
GTIN (EAN)	4050118399776
VPE	20 ST
Produkt-Kennzahlen	IEC: 1000 V / 76 A / 0.5 - 16 mm <sup>2</sup> UL: 600 V / 65 A / AWG 22 - AWG 6
Verpackung	Box

## LUP 12.70/05/90 5.0SN BK BX

**Weidmüller Interface GmbH & Co. KG**  
 Klingenbergstraße 26  
 D-32758 Detmold  
 Germany

www.weidmueller.com

## Technische Daten

### Zulassungen

Zulassungen



ROHS	Konform
UL File Number Search	<a href="#">UL Webseite</a>
Zertifikat-Nr. (cURus)	E60693

### Abmessungen und Gewichte

Tiefe	25.1 mm	Tiefe (inch)	0.9882 inch
Höhe	36.5 mm	Höhe (inch)	1.437 inch
Höhe niedrigstbauend	31.5 mm	Breite	61.76 mm
Breite (inch)	2.4315 inch	Nettogewicht	50.6 g

### Umweltanforderungen

RoHS-Konformitätsstatus	Konform ohne Ausnahme
REACH SVHC	Keine SVHC über 0,1 Gew.-%

### Systemkennwerte

Produktfamilie	OMNIMATE Power - Serie LUP	Leiteranschlusstechnik	Zugbügelanschluss
Montage auf der Leiterplatte	THT-Lötanschluss	Leiterabgangsrichtung	90°
Raster in mm (P)	12.70 mm	Raster in Zoll (P)	0.500 "
Polzahl	5	Polreihenzahl	1
Kundenseitig anreihbar	Ja	Anzahl Reihen	1
maximal anreihbare Pole je Reihe	12	Lötstiftlänge (l)	5 mm
Lötstift-Abmessungen	1,2 x 1,2 mm	Bestückungsloch-Durchmesser (D)	1.6 mm
Bestückungsloch-Durchmesser Toleranz (D)	+ 0,1 mm	Anzahl Lötstifte pro Pol	2
Schraubendreherklinge	1,0 x 5,5, PZ 2	Schraubendreherklinge Norm	DIN 5264
Anzugsdrehmoment, min.	1.2 Nm	Anzugsdrehmoment, max.	1.5 Nm
Klemmschraube	M 4	Abisolierlänge	12 mm
L1 in mm	50.80 mm	L1 in Zoll	2.000 "
Berührungsschutz nach DIN VDE 0470	IP 20 gesteckt/ IP 10 ungesteckt	Berührungsschutz nach DIN VDE 57 106	fingersicher
Schutzart	IP20	Durchgangswiderstand	0,50 mΩ

### Werkstoffdaten

Isolierstoff	Wemid (PA)	Farbe	schwarz
Farbtabelle (ähnlich)	RAL 9011	Isolierstoffgruppe	I
Kriechstromfestigkeit (CTI)	≥ 600	Moisture Level (MSL)	
Brennbarkeitsklasse nach UL 94	V-0	Kontaktmaterial	Cu-leg
Kontaktoberfläche	verzinkt	Schichtaufbau - Lötanschluss	1.5...3 µm Ni / 4...6 µm Sn matt
Lagertemperatur, min.	-40 °C	Lagertemperatur, max.	70 °C
Betriebstemperatur, min.	-50 °C	Betriebstemperatur, max.	120 °C
Temperaturbereich Montage, min.	-25 °C	Temperaturbereich Montage, max.	120 °C

### Anschließbare Leiter

Klemmbereich, min.	0.13 mm <sup>2</sup>
Klemmbereich, max.	16 mm <sup>2</sup>
Leiteranschlussquerschnitt AWG, min.	AWG 22

Erstellungs-Datum 01.03.2026 01:53:32 MEZ

Katalogstand / Zeichnungen

## LUP 12.70/05/90 5.0SN BK BX

**Weidmüller Interface GmbH & Co. KG**  
 Klängenbergstraße 26  
 D-32758 Detmold  
 Germany

www.weidmueller.com

## Technische Daten

Leiteranschlussquerschnitt AWG, max.	AWG 6
eindrätig, min. H05(07) V-U	0.5 mm <sup>2</sup>
eindrätig, max. H05(07) V-U	16 mm <sup>2</sup>
mehrdrätig, min. H07V-R	6 mm <sup>2</sup>
mehrdrätig, max. H07V-R	16 mm <sup>2</sup>
feindrätig, min. H05(07) V-K	0.5 mm <sup>2</sup>
feindrätig, max. H05(07) V-K	16 mm <sup>2</sup>
mit AEH mit Kragen DIN 46 228/4, min.	2.5 mm <sup>2</sup>
mit AEH mit Kragen DIN 46 228/4, max.	10 mm <sup>2</sup>
mit Aderendhülse nach DIN 46 228/1, min.	2.5 mm <sup>2</sup>
mit Aderendhülse nach DIN 46 228/1, max.	10 mm <sup>2</sup>

Lehrdorn nach EN 60999 a x b; ø	5,4 mm x 5,1 mm; 5,3 mm				
Klemmbare Leiter	Leiteranschlussquerschnitt	Typ	feindrätig		
		nominal	2.5 mm <sup>2</sup>		
	Aderendhülse	Abisolierlänge	nominal	12 mm	
		Empfohlene Aderendhülse	<a href="#">H2.5/12</a>		
		Abisolierlänge	nominal	14 mm	
		Empfohlene Aderendhülse	<a href="#">H2.5/19D BL</a>		
	Leiteranschlussquerschnitt	Typ	feindrätig		
		nominal	4 mm <sup>2</sup>		
		Aderendhülse	Abisolierlänge	nominal	12 mm
			Empfohlene Aderendhülse	<a href="#">H4.0/12</a>	
	Aderendhülse	Abisolierlänge	nominal	14 mm	
		Empfohlene Aderendhülse	<a href="#">H4.0/20D GR</a>		
Leiteranschlussquerschnitt		Typ	feindrätig		
		nominal	6 mm <sup>2</sup>		
	Aderendhülse	Abisolierlänge	nominal	12 mm	
		Empfohlene Aderendhülse	<a href="#">H6.0/12</a>		
Aderendhülse	Abisolierlänge	nominal	14 mm		
	Empfohlene Aderendhülse	<a href="#">H6.0/20 SW</a>			
	Leiteranschlussquerschnitt	Typ	feindrätig		
		nominal	10 mm <sup>2</sup>		
Aderendhülse		Abisolierlänge	nominal	15 mm	
		Empfohlene Aderendhülse	<a href="#">H10.0/22 EB</a>		
Aderendhülse	Abisolierlänge	nominal	12 mm		
	Empfohlene Aderendhülse	<a href="#">H10.0/12</a>			

**Hinweistext** Die Länge der Aderendhülse ist in Abhängigkeit vom Produkt und von der jeweiligen Bemessungsspannung auszuwählen., Der Außendurchmesser des Kunststoffkragens sollte nicht größer als das Raster (P) sein.

### Bemessungsdaten nach IEC

geprüft nach Norm	IEC 60664-1, IEC 61984	Bemessungsstrom, min. Polzahl (Tu=20°C)	76 A
Bemessungsstrom, max. Polzahl (Tu=20°C)	74 A	Bemessungsstrom, min. Polzahl (Tu=40°C)	76 A

## LUP 12.70/05/90 5.0SN BK BX

**Weidmüller Interface GmbH & Co. KG**

Klingenbergstraße 26  
D-32758 Detmold  
Germany

www.weidmueller.com

### Technische Daten

Bemessungsstrom, max. Polzahl (Tu=40°C)	64 A	Bemessungsspannung bei Überspannungsk./Verschmutzungsgrad II/2	1000 V
Bemessungsspannung bei Überspannungsk./Verschmutzungsgrad III/2	1000 V	Bemessungsspannung bei Überspannungsk./Verschmutzungsgrad III/3	1000 V
Bemessungsstoßspannung bei Überspannungsk./Verschmutzungsgrad II/2	6 kV	Bemessungsstoßspannung bei Überspannungsk./Verschmutzungsgrad III/2	8 kV
Bemessungsstoßspannung bei Überspannungsk./Verschmutzungsgrad III/3	8 kV	Kurzzeitstromfestigkeit	1 x 1s mit 700 A

### Nenn Daten nach CSA

Nennspannung (Use group B / CSA)	600 V	Nennspannung (Use group C / CSA)	600 V
Nennstrom (Use group B / CSA)	65 A	Nennstrom (Use group C / CSA)	65 A
Leiteranschlussquerschnitt AWG, min.	AWG 22	Leiteranschlussquerschnitt AWG, max.	AWG 6

### Nenn Daten nach UL 1059

Institut (cURus)	CURUS	Zertifikat-Nr. (cURus)	E60693
Nennspannung (Use group B / UL 1059)	600 V	Nennspannung (Use group C / UL 1059]	600 V
Nennstrom (Use group B / UL 1059)	65 A	Nennstrom (Use group C / UL 1059)	65 A
Leiteranschlussquerschnitt AWG, min.	AWG 22	Leiteranschlussquerschnitt AWG, max.	AWG 6
Hinweis zu den Zulassungswerten	Angaben sind Maximalwerte, Details siehe Zulassungszertifikat.		

### Verpackungen

Verpackung	Box	VPE Länge	162.00 mm
VPE Breite	141.00 mm	VPE Höhe	85.00 mm

### Typprüfungen

Prüfung: Haltbarkeit der Markierungen	Norm	DIN EN 61984 Abschnitt 7.3.2 / 09.02 Verwendung des Musters von DIN EN 60068-2-70 / 07.96	
	Prüfung	Ursprungskennzeichnung, Typkennzeichnung, Materialtyp, Zulassungskennzeichnung UL, Lebensdauer	
	Bewertung	vorhanden	
	Norm	DIN EN 61984 Abschnitt 7.3.2 / 09.02 Verwendung des Musters von DIN EN 60068-2-70 / 07.96	
	Prüfung	Zulassungskennzeichnung CSA, Zulassungskennzeichnung SEV	
Prüfung: Klemmbarer Querschnitt	Norm	DIN EN 60999-1 Abschnitt 7 und 9.1 / 12.00, DIN EN 60947-1 Abschnitt 8.2.4.5.1 / 12.02	
	Leitertyp	Leitertyp und Leiterquerschnitt	eindrätig 0,5 mm <sup>2</sup>
		Leitertyp und Leiterquerschnitt	mehrdrätig 0,5 mm <sup>2</sup>
		Leitertyp und Leiterquerschnitt	eindrätig 16 mm <sup>2</sup>
		Leitertyp und Leiterquerschnitt	mehrdrätig 16 mm <sup>2</sup>
		Leitertyp und Leiterquerschnitt	AWG 22/1

Technische Daten

		Leitertyp und Leiterquerschnitt	AWG 22/19
		Leitertyp und Leiterquerschnitt	AWG 6/1
		Leitertyp und Leiterquerschnitt	AWG 6/19
	Bewertung	bestanden	
Prüfung auf Beschädigung und unbeabsichtigtes Lösen von Leitern	Norm	DIN EN 60999-1 Abschnitt 9.4 / 12.00	
	Anforderung	0,2 kg	
	Leitertyp	Leitertyp und Leiterquerschnitt	AWG 22/1
		Leitertyp und Leiterquerschnitt	AWG 22/19
	Bewertung	bestanden	
	Anforderung	0,3 kg	
	Leitertyp	Leitertyp und Leiterquerschnitt	eindrätig 0,5 mm <sup>2</sup>
		Leitertyp und Leiterquerschnitt	mehrdrätig 0,5 mm <sup>2</sup>
	Bewertung	bestanden	
	Anforderung	2,9 kg	
Leitertyp	Leitertyp und Leiterquerschnitt	eindrätig 16 mm <sup>2</sup>	
	Leitertyp und Leiterquerschnitt	mehrdrätig 16 mm <sup>2</sup>	
	Leitertyp und Leiterquerschnitt	AWG 6/7	
Bewertung	bestanden		
Pull-Out Test	Norm	DIN EN 60999-1 Abschnitt 9.5 / 12.00	
	Anforderung	≥15 N	
	Leitertyp	Leitertyp und Leiterquerschnitt	AWG 22/1
		Leitertyp und Leiterquerschnitt	AWG 22/19
	Bewertung	bestanden	
	Anforderung	≥20 N	
	Leitertyp	Leitertyp und Leiterquerschnitt	H05V-U0.5
		Leitertyp und Leiterquerschnitt	H05V-K0.5
	Bewertung	bestanden	
	Anforderung	≥100 N	
Leitertyp	Leitertyp und Leiterquerschnitt	H07V-K16	
	Leitertyp und Leiterquerschnitt	H07V-U16	
	Leitertyp und Leiterquerschnitt	AWG 6/7	
Bewertung	bestanden		

Wichtiger Hinweis

IPC-Konformität	Konformität: Die Produkte werden nach international anerkannten Standards und Normen entwickelt, gefertigt und ausgeliefert und entsprechen den zugesicherten Eigenschaften im Datenblatt bzw. erfüllen dekorative Eigenschaften in Anlehnung der IPC-A-610 „Class2“. Darüber hinaus gehende Ansprüche an die Produkte können auf Anfrage bewertet werden.
Hinweise	<ul style="list-style-type: none"> <li>• Additional variants on request</li> <li>• Rated current related to rated cross-section &amp; min. No. of poles.</li> <li>• Wire end ferrule without plastic collar to DIN 46228/1</li> <li>• Wire end ferrule with plastic collar to DIN 46228/4</li> <li>• The data given under CSA relates to a cUL approval - E60693</li> <li>• P on drawing = pitch</li> </ul>

## LUP 12.70/05/90 5.0SN BK BX

**Weidmüller Interface GmbH & Co. KG**  
Klingenbergstraße 26  
D-32758 Detmold  
Germany

[www.weidmueller.com](http://www.weidmueller.com)

## Technische Daten

- Rated data refer only to the component itself. Clearance and creepage distances to other components are to be designed in accordance with the relevant application standards.
- Long term storage of the product with average temperature of 50 °C and maximum humidity 70%, 36 months

### Klassifikationen

ETIM 8.0	EC002643	ETIM 9.0	EC002643
ETIM 10.0	EC002643	ECLASS 14.0	27-46-01-01
ECLASS 15.0	27-46-01-01		

## LUP 12.70/05/90 5.0SN BK BX

**Weidmüller Interface GmbH & Co. KG**  
 Klingenbergstraße 26  
 D-32758 Detmold  
 Germany

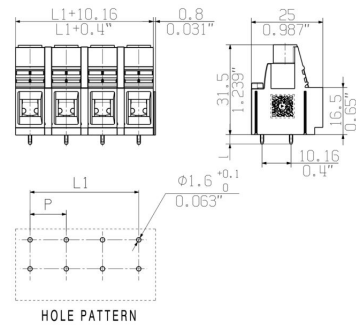
## Zeichnungen

www.weidmueller.com

### Produktbild



### Maßbild



### Diagramm



### Diagramm

