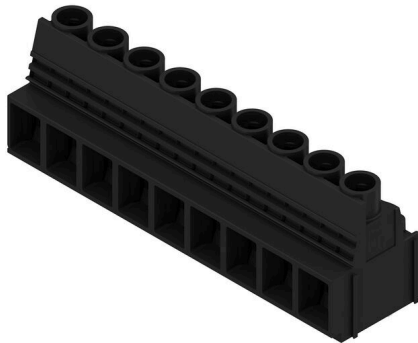


LUP 10.16/09/90 5.0SN BK BX

Weidmüller Interface GmbH & Co. KG
 Klingenbergstraße 26
 D-32758 Detmold
 Germany

www.weidmueller.com

Produktbild



1000 Volt, Prüfabgriff, 76 A und 16 mm² Leiterquerschnitt leistet diese Leiterplattenklemme mit bewährtem Zugbügelanschluss im Raster 10,16 mm, Leiterabgangsrichtung in 90°-Ausführung.

Allgemeine Bestelldaten

Ausführung	Leiterplattenklemme, 10.16 mm, Polzahl: 9, 90°, Lötstiftlänge (l): 5 mm, verzinkt, schwarz, Zugbügelanschluss, Klemmbereich, max. : 16 mm ² , Box
Best.-Nr.	2014180000
Art	LUP 10.16/09/90 5.0SN BK BX
GTIN (EAN)	4050118399974
VPE	20 ST
Produkt-Kennzahlen	IEC: 1000 V / 76 A / 0.5 - 16 mm ² UL: 300 V / 58 A / AWG 26 - AWG 6
Verpackung	Box

LUP 10.16/09/90 5.0SN BK BX

Weidmüller Interface GmbH & Co. KG
 Klingenbergstraße 26
 D-32758 Detmold
 Germany

www.weidmueller.com

Technische Daten

Zulassungen

Zulassungen



ROHS	Konform
UL File Number Search	UL Webseite
Zertifikat-Nr. (cURus)	E60693

Abmessungen und Gewichte

Tiefe	25.1 mm	Tiefe (inch)	0.9882 inch
Höhe	36.5 mm	Höhe (inch)	1.437 inch
Höhe niedrigstbauend	31.5 mm	Breite	92.24 mm
Breite (inch)	3.6315 inch	Nettogewicht	83.88 g

Umweltanforderungen

RoHS-Konformitätsstatus	Konform ohne Ausnahme
REACH SVHC	Keine SVHC über 0,1 Gew.-%

Systemkennwerte

Produktfamilie	OMNIMATE Power - Serie LUP	Leiteranschlusstechnik	Zugbügelanschluss
Montage auf der Leiterplatte	THT-Lötanschluss	Leiterabgangsrichtung	90°
Raster in mm (P)	10.16 mm	Raster in Zoll (P)	0.400 "
Polzahl	9	Polreihenzahl	1
Kundenseitig anreihbar	Ja	Anzahl Reihen	1
maximal anreihbare Pole je Reihe	12	Lötstiftlänge (l)	5 mm
Lötstift-Abmessungen	1,2 x 1,2 mm	Bestückungsloch-Durchmesser (D)	1.6 mm
Bestückungsloch-Durchmesser Toleranz (D)	+ 0,1 mm	Anzahl Lötstifte pro Pol	2
Schraubendreherklinge	1,0 x 5,5, PZ 2	Schraubendreherklinge Norm	DIN 5264
Anzugsdrehmoment, min.	1.2 Nm	Anzugsdrehmoment, max.	1.5 Nm
Klemmschraube	M 4	Abisolierlänge	12 mm
L1 in mm	81.28 mm	L1 in Zoll	3.200 "
Berührungsschutz nach DIN VDE 0470	IP 20 gesteckt/ IP 10 ungesteckt	Berührungsschutz nach DIN VDE 57 106	fingersicher
Schutzart	IP20	Durchgangswiderstand	0,50 mΩ

Werkstoffdaten

Isolierstoff	Wemid (PA)	Farbe	schwarz
Farbtabelle (ähnlich)	RAL 9011	Isolierstoffgruppe	I
Kriechstromfestigkeit (CTI)	≥ 600	Moisture Level (MSL)	
Brennbarkeitsklasse nach UL 94	V-0	Kontaktmaterial	Cu-leg
Kontaktoberfläche	verzinkt	Schichtaufbau - Lötanschluss	1.5...3 µm Ni / 4...6 µm Sn matt
Lagertemperatur, min.	-40 °C	Lagertemperatur, max.	70 °C
Betriebstemperatur, min.	-50 °C	Betriebstemperatur, max.	120 °C
Temperaturbereich Montage, min.	-25 °C	Temperaturbereich Montage, max.	120 °C

Anschließbare Leiter

Klemmbereich, min.	0.13 mm ²
--------------------	----------------------

LUP 10.16/09/90 5.0SN BK BX

Weidmüller Interface GmbH & Co. KG
 Klingenbergstraße 26
 D-32758 Detmold
 Germany

www.weidmueller.com

Technische Daten

Klemmbereich, max.	16 mm ²			
Leiteranschlussquerschnitt AWG, min.	AWG 22			
Leiteranschlussquerschnitt AWG, max.	AWG 6			
eindrätig, min. H05(07) V-U	0.5 mm ²			
eindrätig, max. H05(07) V-U	16 mm ²			
mehrdrätig, min. H07V-R	6 mm ²			
mehrdrätig, max. H07V-R	16 mm ²			
feindrätig, min. H05(07) V-K	0.5 mm ²			
feindrätig, max. H05(07) V-K	16 mm ²			
mit AEH mit Kragen DIN 46 228/4, min.	2.5 mm ²			
mit AEH mit Kragen DIN 46 228/4, max.	10 mm ²			
mit Aderendhülse nach DIN 46 228/1, min.	2.5 mm ²			
mit Aderendhülse nach DIN 46 228/1, max.	10 mm ²			
Lehrdorn nach EN 60999 a x b; ø	5,4 mm x 5,1 mm; 5,3 mm			
Klemmbare Leiter	Leiteranschlussquerschnitt	Typ	feindrätig	
		nominal	2.5 mm ²	
	Aderendhülse	Abisolierlänge	nominal	12 mm
		Empfohlene Aderendhülse	H2,5/12	
		Abisolierlänge	nominal	14 mm
		Empfohlene Aderendhülse	H2,5/19D BL	
	Leiteranschlussquerschnitt	Typ	feindrätig	
		nominal	4 mm ²	
	Aderendhülse	Abisolierlänge	nominal	12 mm
		Empfohlene Aderendhülse	H4,0/12	
		Abisolierlänge	nominal	14 mm
		Empfohlene Aderendhülse	H4,0/20D GR	
	Leiteranschlussquerschnitt	Typ	feindrätig	
		nominal	6 mm ²	
	Aderendhülse	Abisolierlänge	nominal	12 mm
		Empfohlene Aderendhülse	H6,0/12	
		Abisolierlänge	nominal	14 mm
		Empfohlene Aderendhülse	H6,0/20 SW	
	Leiteranschlussquerschnitt	Typ	feindrätig	
		nominal	10 mm ²	
Aderendhülse	Abisolierlänge	nominal	15 mm	
	Empfohlene Aderendhülse	H10,0/22 EB		
	Abisolierlänge	nominal	12 mm	
	Empfohlene Aderendhülse	H10,0/12		

Hinweistext Die Länge der Aderendhülse ist in Abhängigkeit vom Produkt und von der jeweiligen Bemessungsspannung auszuwählen., Der Außendurchmesser des Kunststoffkragens sollte nicht größer als das Raster (P) sein.

Bemessungsdaten nach IEC

geprüft nach Norm	IEC 60664-1, IEC 61984	Bemessungsstrom, min. Polzahl (Tu=20°C)	76 A
Bemessungsstrom, max. Polzahl (Tu=20°C)	72 A	Bemessungsstrom, min. Polzahl (Tu=40°C)	72 A

LUP 10.16/09/90 5.0SN BK BX

Weidmüller Interface GmbH & Co. KG

Klingenbergstraße 26
D-32758 Detmold
Germany

www.weidmueller.com

Technische Daten

Bemessungsstrom, max. Polzahl (Tu=40°C)	62 A	Bemessungsspannung bei Überspannungsk./Verschmutzungsgrad II/2	1000 V
Bemessungsspannung bei Überspannungsk./Verschmutzungsgrad III/2	1000 V	Bemessungsspannung bei Überspannungsk./Verschmutzungsgrad III/3	800 V
Bemessungsstoßspannung bei Überspannungsk./Verschmutzungsgrad II/2	6 kV	Bemessungsstoßspannung bei Überspannungsk./Verschmutzungsgrad III/2	8 kV
Bemessungsstoßspannung bei Überspannungsk./Verschmutzungsgrad III/3	8 kV	Kurzzeitstromfestigkeit	1 x 1s mit 700 A

Nenn Daten nach CSA

Institut (CSA)	CSA	Zertifikat-Nr. (CSA)	200039-1198743
Nennspannung (Use group B / CSA)	300 V	Nennspannung (Use group C / CSA)	300 V
Nennspannung (Use group D / CSA)	600 V	Nennstrom (Use group B / CSA)	58 A
Nennstrom (Use group C / CSA)	58 A	Nennstrom (Use group D / CSA)	5 A
Leiteranschlussquerschnitt AWG, min.	AWG 22	Leiteranschlussquerschnitt AWG, max.	AWG 6
Hinweis zu den Zulassungswerten	Angaben sind Maximalwerte, Details siehe Zulassungszertifikat.		

Nenn Daten nach UL 1059

Institut (cURus)	CURUS	Zertifikat-Nr. (cURus)	E60693
Nennspannung (Use group B / UL 1059)	300 V	Nennspannung (Use group C / UL 1059]	300 V
Nennspannung (Use group D / UL 1059)	600 V	Nennstrom (Use group B / UL 1059)	58 A
Nennstrom (Use group C / UL 1059)	58 A	Nennstrom (Use group D / UL 1059)	5 A
Leiteranschlussquerschnitt AWG, min.	AWG 26	Leiteranschlussquerschnitt AWG, max.	AWG 6
Hinweis zu den Zulassungswerten	Angaben sind Maximalwerte, Details siehe Zulassungszertifikat.		

Verpackungen

Verpackung	Box	VPE Länge	224.00 mm
VPE Breite	180.00 mm	VPE Höhe	69.00 mm

Typprüfungen

Prüfung: Haltbarkeit der Markierungen	Norm	DIN EN 61984 Abschnitt 7.3.2 / 09.02 Verwendung des Musters von DIN EN 60068-2-70 / 07.96
	Prüfung	Ursprungskennzeichnung, Typkennzeichnung, Materialtyp, Zulassungskennzeichnung UL, Lebensdauer
	Bewertung	vorhanden
	Norm	DIN EN 61984 Abschnitt 7.3.2 / 09.02 Verwendung des Musters von DIN EN 60068-2-70 / 07.96
Prüfung: Klemmbarer Querschnitt	Prüfung	Zulassungskennzeichnung CSA, Zulassungskennzeichnung SEV
	Leitertyp	DIN EN 60999-1 Abschnitt 7 und 9.1 / 12.00, DIN EN 60947-1 Abschnitt 8.2.4.5.1 / 12.02 Leitertyp und Leiterquerschnitt eindrätig 0,5 mm ²

Technische Daten

		Leitertyp und Leiterquerschnitt	mehrdrähtig 0,5 mm ²
		Leitertyp und Leiterquerschnitt	eindrähtig 16 mm ²
		Leitertyp und Leiterquerschnitt	mehrdrähtig 16 mm ²
		Leitertyp und Leiterquerschnitt	AWG 22/1
		Leitertyp und Leiterquerschnitt	AWG 22/19
		Leitertyp und Leiterquerschnitt	AWG 6/1
		Leitertyp und Leiterquerschnitt	AWG 6/19
Prüfung auf Beschädigung und unbeabsichtigtes Lösen von Leitern	Bewertung	bestanden	
	Norm	DIN EN 60999-1 Abschnitt 9.4 / 12.00	
	Anforderung	0,2 kg	
	Leitertyp	Leitertyp und Leiterquerschnitt	AWG 22/1
		Leitertyp und Leiterquerschnitt	AWG 22/19
	Bewertung	bestanden	
	Anforderung	0,3 kg	
	Leitertyp	Leitertyp und Leiterquerschnitt	eindrähtig 0,5 mm ²
		Leitertyp und Leiterquerschnitt	mehrdrähtig 0,5 mm ²
	Bewertung	bestanden	
Anforderung	2,9 kg		
Leitertyp	Leitertyp und Leiterquerschnitt	eindrähtig 16 mm ²	
	Leitertyp und Leiterquerschnitt	mehrdrähtig 16 mm ²	
	Leitertyp und Leiterquerschnitt	AWG 6/7	
Pull-Out Test	Bewertung	bestanden	
	Norm	DIN EN 60999-1 Abschnitt 9.5 / 12.00	
	Anforderung	≥15 N	
	Leitertyp	Leitertyp und Leiterquerschnitt	AWG 22/1
		Leitertyp und Leiterquerschnitt	AWG 22/19
	Bewertung	bestanden	
	Anforderung	≥20 N	
	Leitertyp	Leitertyp und Leiterquerschnitt	H05V-U0.5
		Leitertyp und Leiterquerschnitt	H05V-K0.5
	Bewertung	bestanden	
Anforderung	≥100 N		
Leitertyp	Leitertyp und Leiterquerschnitt	H07V-K16	
	Leitertyp und Leiterquerschnitt	H07V-U16	
	Leitertyp und Leiterquerschnitt	AWG 6/7	
Bewertung	bestanden		

Technische Daten

Wichtiger Hinweis

IPC-Konformität	Konformität: Die Produkte werden nach international anerkannten Standards und Normen entwickelt, gefertigt und ausgeliefert und entsprechen den zugesicherten Eigenschaften im Datenblatt bzw. erfüllen dekorative Eigenschaften in Anlehnung der IPC-A-610 „Class2“. Darüber hinaus gehende Ansprüche an die Produkte können auf Anfrage bewertet werden.
Hinweise	<ul style="list-style-type: none"> • Additional variants on request • Rated current related to rated cross-section & min. No. of poles. • Wire end ferrule without plastic collar to DIN 46228/1 • Wire end ferrule with plastic collar to DIN 46228/4 • The data given under CSA relates to a cUL approval - E60693 • P on drawing = pitch • Rated data refer only to the component itself. Clearance and creepage distances to other components are to be designed in accordance with the relevant application standards. • The test point can only be used as potential-pickup point. • Long term storage of the product with average temperature of 50 °C and maximum humidity 70%, 36 months

Klassifikationen

ETIM 8.0	EC002643	ETIM 9.0	EC002643
ETIM 10.0	EC002643	ECLASS 14.0	27-46-01-01
ECLASS 15.0	27-46-01-01		

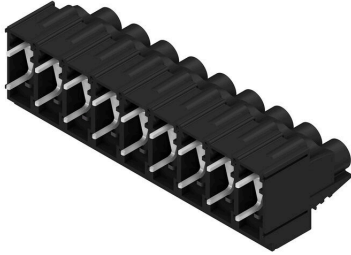
LUP 10.16/09/90 5.0SN BK BX

Weidmüller Interface GmbH & Co. KG
 Klingenbergstraße 26
 D-32758 Detmold
 Germany

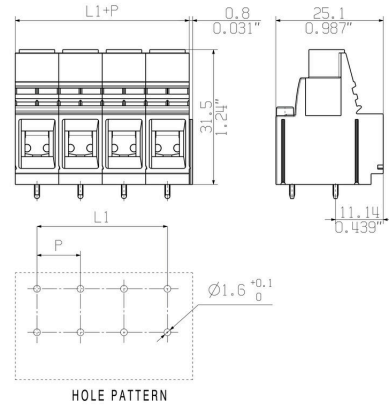
www.weidmueller.com

Zeichnungen

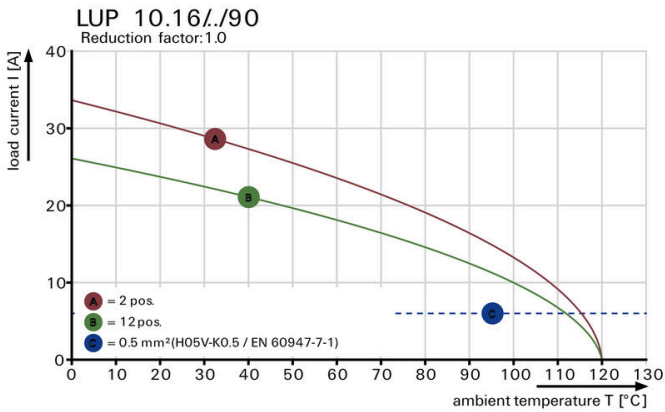
Produktbild



Maßbild



Diagramm



Diagramm

