

UR20-4DI-P-3W

Weidmüller Interface GmbH & Co. KG

Klingenbergstraße 26

D-32758 Detmold

Germany

www.weidmueller.com



Digitale Eingangsmodule P- oder N-schaltend; Verpolungssicher; bis zu 3-Leiter+FE

Digitale Eingangsmodule von Weidmüller liegen in verschiedensten Ausführungen vor und dienen überwiegend zur Aufnahme von binären Steuersignalen von Sensoren, Gebern, Schaltern oder Näherungsschaltern. Dank ihrer flexiblen Auslegung werden sie Ihren Ansprüchen an eine gut abgestimmte Projektierung mit Reservepotenzial gerecht.

Alle Module sind mit 4, 8 oder 16 Eingängen lieferbar und konform zu IEC 61131-2. Die digitalen Eingangsmodule sind als P- oder N-schaltende Variante verfügbar. Die digitalen Eingänge sind nach Typ 1 und Typ 3 ausgelegt. Mit einer maximalen Eingangsfrequenz bis zu 1 kHz finden sie breite Anwendungsfelder. Die Variante für SPS-Übergabeelemente ermöglicht eine schnelle Verdrahtung mittels Systemkabel zu den bewährten Weidmüller Übergabebaugruppen. Damit ist eine schnelle Einbindung in Ihr Gesamtsystem sichergestellt. Zwei Module mit Zeitstempelfunktion können binäre Steuersignale erfassen und mit einem Zeitstempel (Auflösung 1 µs) versehen. Weitere Lösungsmöglichkeiten bietet das Modul UR20-4DI-2W-230V-AC, das mit Wechselspannungen bis zu 230 V als Eingangssignal arbeitet.

Die Modulelektronik versorgt die angeschlossenen Sensoren aus dem Eingangsstrompfad (UIN).

Allgemeine Bestelldaten

Ausführung	Remote I/O module, IP20, Digital signals, Input, 4-channel
Best.-Nr.	2009360000
Art	UR20-4DI-P-3W
GTIN (EAN)	4050118395143
VPE	1 ST

Technische Daten

Zulassungen

Zulassungen



ROHS Konform

Abmessungen und Gewichte

Tiefe	76 mm	Tiefe (inch)	2.9921 inch
Höhe	120 mm	Höhe (inch)	4.7244 inch
Breite	11.5 mm	Breite (inch)	0.4528 inch
Befestigungsmaß Höhe	128 mm	Nettogewicht	85 g

Temperaturen

Lagertemperatur -40 °C ... +85 °C Betriebstemperatur -20 °C...60 °C

Umweltanforderungen

RoHS-Konformitätsstatus	Konform mit Ausnahme		
RoHS-Ausnahme (falls zutreffend/ bekannt)	7a, 7cl		
REACH SVHC	Lead 7439-92-1		
SCIP	82327f13-cd27-455a-ab5b-a62e1996dcf8		
Produktspezifischer CO2-Fußabdruck	Von der Wiege bis zum Werkstor	8,705 kg CO2 eq.	

Allgemeine Daten

Vibrationsfestigkeit	5 Hz ≤ f ≤ 8,4 Hz: 3,5 mm Amplitude gem. IEC 60068-2-6, 8,4 Hz ≤ f ≤ 150 Hz: 1 g Beschleunigung gem. IEC 60068-2-6	Brennbarkeitsklasse nach UL 94	V-0
Prüfspannung	500 V	Überspannungskategorie	II
Verschmutzungsgrad	2	Tragschiene	TS 35
Luftdruck (Betrieb)	≥ 795 hPa (Höhe ≤ 2000 m) gem. DIN EN 61131-2	Luftfeuchtigkeit (Transport)	10% bis 95% , nicht kondensierend gem. DIN EN 61131-2
Luftdruck (Transport)	1013 hPa (Höhe 0 m) bis 700 hPa (Höhe 3000 m) gem. DIN EN 61131-2	Luftdruck (Lagerung)	1013 hPa (Höhe 0 m) bis 700 hPa (Höhe 3000 m) gem. DIN EN 61131-2
Luftfeuchtigkeit (Betrieb)	10% bis 95% , nicht kondensierend gem. DIN EN 61131-2	Luftfeuchtigkeit (Lagerung)	10% bis 95% , nicht kondensierend gem. DIN EN 61131-2
Schock	15 g über 11 ms, halbe Sinuswelle, gem. IEC 60068-2-27		

Technische Daten

Anschlussdaten

Leiteranschlussquerschnitt, feindrätig, max. (AWG)	AWG 16	Leiteranschlussquerschnitt, feindrätig, min. (AWG)	AWG 26
Leiteranschlussquerschnitt, eindrätig, max. (AWG)	AWG 16	Leiteranschlussquerschnitt, eindrätig, min. (AWG)	AWG 26
Anschlussart	PUSH IN	Leiteranschlussquerschnitt, eindrätig, max.	1.5 mm ²
Leiteranschlussquerschnitt, eindrätig, min.	0.14 mm ²	Leiteranschlussquerschnitt, feindrätig, max.	1.5 mm ²
Leiteranschlussquerschnitt, feindrätig, min.	0.14 mm ²		

Digitale Eingänge

Verpolungsschutz	Ja	Anzahl Digitale Eingänge	4
Typ	Typ 1 und 3, EN 61131-2	Sensor-Versorgung	Ja
Eingangsfiler	konfigurierbar	Eingangsspannung High	> 11 V
Moduldiagnose	Ja	Eingangsspannung Low	<5 V
Einzelkanaldiagnose	Nein	Sensor-Anschluss	2-Leiter, 3-Leiter

Systemdaten

Modulart	Digitales Eingangsmodul	Schnittstelle	u-remote Systembus
Galvanische Trennung	DC 500 V zwischen Strompfaden	Feldbusprotokoll	PROFINET IRT, PROFINET RT, PROFIBUS DP-V1, EtherCAT, Modbus/TCP, EtherNet/IP, CANopen, DeviceNet, POWERLINK, CC-Link, CC-Link IE TSN, IEC 61162-450
mögliche Leitertechnik	3 Leiter, 1 Leiter, 2 Leiter	Übertragungsrate Systembus, max.	48 MBit/s

Versorgung

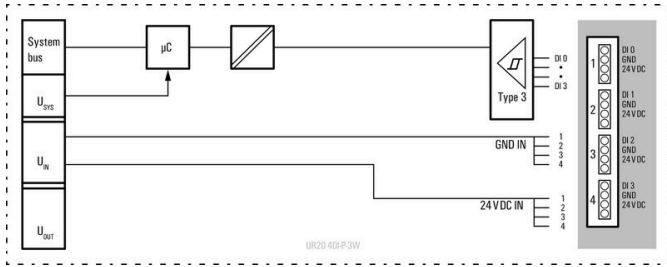
Verpolungsschutz	Ja	Versorgungsspannung	24 V DC +20 %/ -15 %, über den Systembus
Stromaufnahme aus IIN (jeweiliges Power-Segment)	10 mA + Last	Stromaufnahme aus Isys, typ.	8 mA

Klassifikationen

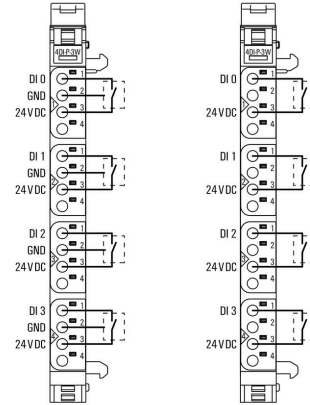
ETIM 8.0	EC001599	ETIM 9.0	EC001599
ETIM 10.0	EC001599	ECLASS 14.0	27-24-26-04
ECLASS 15.0	27-24-26-04		

Zeichnungen

Blockschaltbild



Anschlussbild



Begriffserklärung

Digital input modules

