

IE-PS-RJ45-FH-180-A-1.1

Weidmüller Interface GmbH & Co. KG
Klingenbergstraße 26
D-32758 Detmold
Germany

www.weidmueller.com



RJ45 Steckverbinder (werkzeuglos) gemäß IEC 60603-7-51.

Allgemeine Bestelldaten

Ausführung	RJ45-Stecker mit Piercing-Kontakten, gerade, Cat.6A / Class EA (ISO/IEC 11801 2010), EIA/TIA T568 A
Best.-Nr.	1992850000
Art	IE-PS-RJ45-FH-180-A-1.1
GTIN (EAN)	4050118378115
VPE	1 ST

Technische Daten

Zulassungen

Zulassungen



ROHS	Konform
UL File Number Search	UL Webseite
Zertifikat-Nr. (cULus)	E471884

Abmessungen und Gewichte

Nettogewicht	22 g
--------------	------

Temperaturen

Lagertemperatur	Betriebstemperatur	-40 °C...85 °C
Verlegetemperatur		

Umweltanforderungen

RoHS-Konformitätsstatus	Konform ohne Ausnahme
REACH SVHC	Keine SVHC über 0,1 Gew.-%

Allgemeine Daten

Abgangsrichtung	Gerade	Anschluss 1	RJ45
Anschluss 2	Piercing	Beschaltung	EIA/TIA T568 A
Gehäusebasismaterial	Zinkdruckguss, vernickelt	Isolationsdurchmesser, min.	0.85 mm
Isolationsdurchmesser, max.	1.1 mm	Kategorie	Cat.6A / Class EA (ISO/IEC 11801 2010)
Kontaktoberfläche	Gold über Nickel	Leiteranschlussdurchmesser, eindrätig	0.41...0.51 mm
Leiteranschlussquerschnitt, eindrätig (AWG)	AWG 26...AWG 24	Leiteranschlussdurchmesser, feindrätig	0.46...0.61 mm
Leiteranschlussquerschnitt, feindrätig (AWG)	AWG 27...AWG 24	Leiteranschlussdurchmesser, feinstdrätig	0.51, Approval of the cable by Weidmüller necessary
Leiteranschlussquerschnitt, feinstdrätig (AWG)	AWG 26, Approval of the cable by Weidmüller necessary	Hinweis Leitungsanschluss feinstdrätig	Freigabe des Kabels durch Weidmüller erforderlich
Manteldurchmesser, min.	5 mm	Manteldurchmesser, max.	9 mm
Schirmung	360°-Rundumgehäuse	Schutzart	IP20
Steckzyklen	750	Wiederanschließbarkeit	≤ 4 Zyklen (bei gleichbleibendem Querschnitt)

Allgemeine Standards

Zertifikat-Nr. (DNV)	TAE00003EW	Steckverbinder Norm	IEC 60603-7-51
Zertifikat-Nr. (cULus)	E471884		

Elektrische Eigenschaften

Kontaktwiderstand	≤ 20 mΩ	Spannungsfestigkeit Kontakt / Schirm	≥ 1500 V AC/DC
Spannungsfestigkeit Kontakt / Kontakt	≥ 1000 V AC/DC	Isolationswiderstand	≥ 500 MΩ
Strombelastbarkeit bei 50 °C	1 A	PoE / PoE+	gemäß IEEE 802.3at

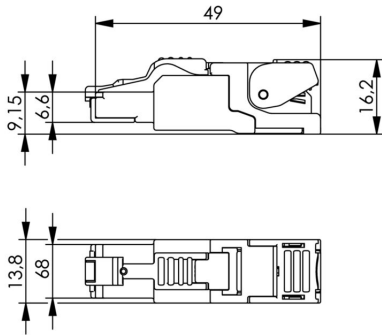
Technische Daten

Klassifikationen

ETIM 8.0	EC001121	ETIM 9.0	EC001121
ETIM 10.0	EC001121	ECLASS 14.0	27-44-03-90
ECLASS 15.0	27-44-03-90		

Zeichnungen

Maßzeichnung



Zubehör**Presswerkzeug**

Für Arbeiten unter Spannung müssen besondere Richtlinien beachtet und Werkzeuge verwendet werden, die speziell für diese Anwendung hergestellt und geprüft werden.

Weidmüller bietet dem Anwender ein komplettes, den nationalen und internationalen Prüfnormen entsprechendes Zangensortiment an.

Alle Zangen werden nach DIN EN 60900 geprüft und gefertigt.

Die Zangen wurden durch ihre ergonomische Gestaltung der Handform angepasst. Dadurch ergibt sich eine bessere Handpositionierung, die Finger werden nicht zusammengedrückt, was letztendlich ein ermüdungsfreies Arbeiten ermöglicht.

Allgemeine Bestelldaten

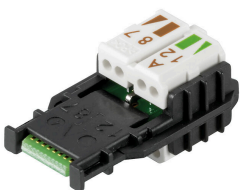
Art	PWZ RJ45	Ausführung
Best.-Nr.	1118040000	Presswerkzeuge
GTIN (EAN)	4032248899197	
VPE	1 ST	

Staubschutzkappen

Zum Schutz Ihrer Geräte vor Staub und Verschmutzung.

Allgemeine Bestelldaten

Art	IE-PP-RJ45	Ausführung
Best.-Nr.	2552580000	
GTIN (EAN)	4050118562583	
VPE	10 ST	

Ersatz-Adernmanager

RJ45 Steckverbinder (werkzeuglos) gemäß IEC 60603-7-51.

IE-PS-RJ45-FH-180-A-1.1

Weidmüller Interface GmbH & Co. KG
 Klingenbergstraße 26
 D-32758 Detmold
 Germany

Zubehör

www.weidmueller.com

Allgemeine Bestelldaten

Art	IE-PI-RJ45-FH-A-1.6	Ausführung
Best.-Nr.	1992880000	Ersatz-Adernmanager, RJ45, Cat.6A / Class EA (ISO/IEC 11801
GTIN (EAN)	4050118378030	2010), EIA/TIA T568 A
VPE	30 ST	
Art	IE-PI-RJ45-FH-B-1.6	Ausführung
Best.-Nr.	1992900000	Ersatz-Adernmanager, RJ45, Cat.6A / Class EA (ISO/IEC 11801
GTIN (EAN)	4050118378146	2010), EIA/TIA T568 B
VPE	30 ST	
Art	IE-PI-RJ45-FH-P-1.6	Ausführung
Best.-Nr.	1992910000	Ersatz-Adernmanager, RJ45, Cat.5 (ISO/IEC 11801), PROFINET
GTIN (EAN)	4050118378047	
VPE	30 ST	
Art	IE-PI-RJ45-FH-A-1.1	Ausführung
Best.-Nr.	1992920000	Ersatz-Adernmanager, RJ45, Cat.6A / Class EA (ISO/IEC 11801
GTIN (EAN)	4050118377965	2010), EIA/TIA T568 A
VPE	30 ST	
Art	IE-PI-RJ45-FH-B-1.1	Ausführung
Best.-Nr.	1992930000	Ersatz-Adernmanager, RJ45, Cat.6A / Class EA (ISO/IEC 11801
GTIN (EAN)	4050118378139	2010), EIA/TIA T568 B
VPE	30 ST	