

**SAI-ADAPT-M8/M8 4/3P**

**Weidmüller Interface GmbH & Co. KG**  
Klingenbergstraße 26  
D-32758 Detmold  
Germany

www.weidmueller.com



M8/M12 bzw. M12/M8 Adapter dienen der schnellen Umsetzung der Steckergröße.

**Allgemeine Bestelldaten**

Ausführung	Y-Steckverbinder, M8 / M8
Best.-Nr.	<a href="#">1990570000</a>
Art	SAI-ADAPT-M8/M8 4/3P
GTIN (EAN)	4050118376609
VPE	1 ST

## SAI-ADAPT-M8/M8 4/3P

**Weidmüller Interface GmbH & Co. KG**  
 Klingenbergstraße 26  
 D-32758 Detmold  
 Germany

www.weidmueller.com

## Technische Daten

### Zulassungen

Zulassungen



ROHS Konform

### Abmessungen und Gewichte

Nettogewicht 10 g

### Umweltanforderungen

RoHS-Konformitätsstatus	Konform mit Ausnahme
RoHS-Ausnahme (falls zutreffend/ bekannt)	6c
REACH SVHC	Lead 7439-92-1
SCIP	1c533b66-fcff-4da5-b89f-fd55fbf5cb55

### Anschlussdaten

Einzelabgang 1 - Steckverbinder	M8 - Stift	Einzelabgang 2 - Steckverbinder	M8 - Buchse
Anzugsdrehmoment	M8: 0,5 Nm		

### Technische Daten Freikonfektionierbare Steckverbinder

Polzahl	4	Codierung	M8 = keine
Nennspannung	24 V	Nennstrom	4 A
Schutzart	IP67	Verschmutzungsgrad	3
Schirmanschluss	Nein	Material Gewinding	Zinkdruckguss, vernickelt
Temperaturbereich Gehäuse	-25...+85 °C		

### Normen

Steckverbinder Norm IEC 61076-2-104

### Allgemeine Daten

Polzahl	4	Codierung	M8 = keine
Anschlussgewinde	M8 / M8	Nennspannung	24 V
Nennstrom	4 A	Schutzart	IP67
Verschmutzungsgrad	3	Schirmanschluss	Nein
Temperaturbereich Gehäuse	-25...+85 °C	Leiteraußendurchmesser	-

### Klassifikationen

ETIM 8.0	EC002925	ETIM 9.0	EC002925
ETIM 10.0	EC002925	ECLASS 14.0	27-44-01-06
ECLASS 15.0	27-44-01-06		

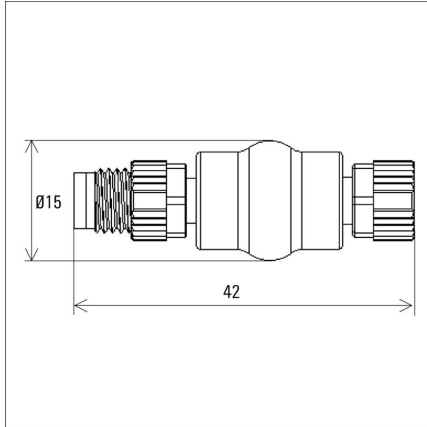
**SAI-ADAPT-M8/M8 4/3P**

**Weidmüller Interface GmbH & Co. KG**  
Klingenbergstraße 26  
D-32758 Detmold  
Germany

[www.weidmueller.com](http://www.weidmueller.com)

**Zeichnungen**

**Maßzeichnung**



**Schaltbild**

