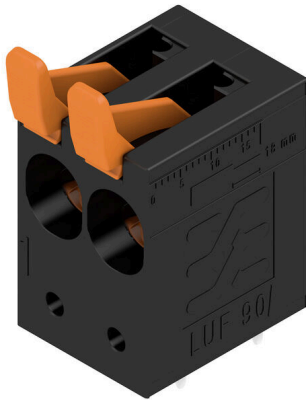


## LUF 10.00/02/90 5.0SN BK BX

**Weidmüller Interface GmbH & Co. KG**  
 Klingenbergstraße 26  
 D-32758 Detmold  
 Germany

www.weidmueller.com

### Produktbild



Der robuste Direktanschluss für höchste Strom- und Spannungsanforderungen in allen Applikationen der Leistungselektronik, wie Solar-Wechselrichter, Frequenzumrichter, Servoregler und Stromversorgungen.

### Allgemeine Bestelldaten

Ausführung	Leiterplattenklemme, 10.00 mm, Polzahl: 2, 90°, Lötstiftlänge (l): 5 mm, verzinkt, schwarz, PUSH IN mit Hebel, Klemmbereich, max. : 25 mm², Box
Best.-Nr.	<a href="#">1988600000</a>
Art	LUF 10.00/02/90 5.0SN BK BX
GTIN (EAN)	4050118373066
VPE	40 ST
Produkt-Kennzahlen	IEC: 1000 V / 101 A / 0.5 - 25 mm² UL: 300 V / 61 A / AWG 18 - AWG 6
Verpackung	Box

## LUF 10.00/02/90 5.0SN BK BX

**Weidmüller Interface GmbH & Co. KG**  
 Klingenbergstraße 26  
 D-32758 Detmold  
 Germany

www.weidmueller.com

## Technische Daten

### Zulassungen

Zulassungen



ROHS	Konform
UL File Number Search	<a href="#">UL Webseite</a>
Zertifikat-Nr. (cURus)	E60693

### Abmessungen und Gewichte

Tiefe	26.45 mm	Tiefe (inch)	1.0413 inch
Höhe	47.03 mm	Höhe (inch)	1.8516 inch
Höhe niedrigstbauend	42.03 mm	Breite	21.58 mm
Breite (inch)	0.8496 inch	Nettogewicht	22.36 g

### Umweltanforderungen

RoHS-Konformitätsstatus	Konform ohne Ausnahme
REACH SVHC	Keine SVHC über 0,1 Gew.-%

### Systemkennwerte

Produktfamilie	OMNIMATE Power - Serie LU	Leiteranschlusstechnik	PUSH IN mit Hebel
Montage auf der Leiterplatte	THT-Lötanschluss	Leiterabgangsrichtung	90°
Raster in mm (P)	10.00 mm	Raster in Zoll (P)	0.394 "
Polzahl	2	Polreihenzahl	1
Kundenseitig anreihbar	Nein	Anzahl Reihen	1
Lötstiftlänge (l)	5 mm	Lötstift-Abmessungen	d = 1,2 mm, oktogonal
Bestückungsloch-Durchmesser (D)	1.6 mm	Bestückungsloch-Durchmesser Toleranz (D)	+ 0,1 mm
Anzahl Lötstifte pro Pol	4	Schraubendreherklinge	0,8 x 4,0
Abisolierlänge	18 mm	L1 in mm	10.00 mm
L1 in Zoll	0.394 "	Berührungsschutz nach DIN VDE 0470	IP 20 gesteckt/ IP 10 ungesteckt
Berührungsschutz nach DIN VDE 57 106	fingersicher mit angeschlossenem Leiter ab 6mm <sup>2</sup>	Schutzart	IP20

### Werkstoffdaten

Isolierstoff	Wemid (PA)	Farbe	schwarz
Farbe Betätigungselemente	orange	Farbtabelle (ähnlich)	RAL 9011
Isolierstoffgruppe	I	Kriechstromfestigkeit (CTI)	≥ 600
Moisture Level (MSL)		Brennbarkeitsklasse nach UL 94	V-0
Kontaktbasismaterial	E-Cu	Kontaktmaterial	Cu-leg
Kontaktoberfläche	verzinkt	Schichtaufbau - Lötanschluss	4...6 µm Sn matt
Lagertemperatur, min.	-40 °C	Lagertemperatur, max.	70 °C
Betriebstemperatur, min.	-40 °C	Betriebstemperatur, max.	120 °C

### Anschließbare Leiter

Klemmbereich, min.	0.5 mm <sup>2</sup>
Klemmbereich, max.	25 mm <sup>2</sup>
Leiteranschlussquerschnitt AWG, min.	AWG 20
Leiteranschlussquerschnitt AWG, max.	AWG 4
eindrätig, min. H05(O7) V-U	0.5 mm <sup>2</sup>

Erstellungs-Datum 23.02.2026 01:13:12 MEZ

Katalogstand / Zeichnungen

## LUF 10.00/02/90 5.0SN BK BX

**Weidmüller Interface GmbH & Co. KG**  
 Klingenbergstraße 26  
 D-32758 Detmold  
 Germany

www.weidmueller.com

## Technische Daten

eindrätig, max. H05(07) V-U	16 mm <sup>2</sup>
mehrdrätig, min. H07V-R	6 mm <sup>2</sup>
mehrdrätig, max. H07V-R	25 mm <sup>2</sup>
feindrätig, min. H05(07) V-K	0.5 mm <sup>2</sup>
feindrätig, max. H05(07) V-K	25 mm <sup>2</sup>
mit AEH mit Kragen DIN 46 228/4, min.	0.5 mm <sup>2</sup>
mit AEH mit Kragen DIN 46 228/4, max.	16 mm <sup>2</sup>
mit Aderendhülse nach DIN 46 228/1, min.	0.5 mm <sup>2</sup>
mit Aderendhülse nach DIN 46 228/1, max.	16 mm <sup>2</sup>
Lehrdorn nach EN 60999 a x b; ø	5.3mm (B6)

Klemmbare Leiter	Leiteranschlussquerschnitt	Typ	feindrätig	
		nominal	2.5 mm <sup>2</sup>	
Aderendhülse	Aderendhülse	Abisolierlänge	nominal 20 mm	
		Empfohlene Aderendhülse	<a href="#">H2.5/25D BL</a>	
		Abisolierlänge	nominal 18 mm	
		Empfohlene Aderendhülse	<a href="#">H2.5/18</a>	
Leiteranschlussquerschnitt	Aderendhülse	Typ	feindrätig	
		nominal	4 mm <sup>2</sup>	
		Abisolierlänge	nominal 20 mm	
		Empfohlene Aderendhülse	<a href="#">H4.0/26D GR</a>	
Aderendhülse	Aderendhülse	Abisolierlänge	nominal 18 mm	
		Empfohlene Aderendhülse	<a href="#">H4.0/18</a>	
		Leiteranschlussquerschnitt	Typ	feindrätig
		nominal	6 mm <sup>2</sup>	
Aderendhülse	Aderendhülse	Abisolierlänge	nominal 20 mm	
		Empfohlene Aderendhülse	<a href="#">H6.0/26 SW</a>	
		Abisolierlänge	nominal 18 mm	
		Empfohlene Aderendhülse	<a href="#">H6.0/18</a>	
Leiteranschlussquerschnitt	Aderendhülse	Typ	feindrätig	
		nominal	10 mm <sup>2</sup>	
		Abisolierlänge	nominal 21 mm	
		Empfohlene Aderendhülse	<a href="#">H10.0/28 EB</a>	
Aderendhülse	Aderendhülse	Abisolierlänge	nominal 18 mm	
		Empfohlene Aderendhülse	<a href="#">H10.0/18</a>	
		Leiteranschlussquerschnitt	Typ	feindrätig
		nominal	16 mm <sup>2</sup>	
Aderendhülse	Aderendhülse	Abisolierlänge	nominal 21 mm	
		Empfohlene Aderendhülse	<a href="#">H16.0/28 GN</a>	
		Abisolierlänge	nominal 18 mm	
		Empfohlene Aderendhülse	<a href="#">H16.0/18</a>	
Leiteranschlussquerschnitt	Aderendhülse	Typ	feindrätig	
		nominal	1.5 mm <sup>2</sup>	
		Abisolierlänge	nominal 20 mm	
		Empfohlene Aderendhülse	<a href="#">H1.5/24 R</a>	
Aderendhülse	Aderendhülse	Abisolierlänge	nominal 18 mm	
		Abisolierlänge	nominal 18 mm	

## LUF 10.00/02/90 5.0SN BK BX

**Weidmüller Interface GmbH & Co. KG**  
 Klingenbergstraße 26  
 D-32758 Detmold  
 Germany

www.weidmueller.com

## Technische Daten

Empfohlene Aderendhülse [H1.5/18](#)

Hinweistext Die Länge der Aderendhülse ist in Abhängigkeit vom Produkt und von der jeweiligen Bemessungsspannung auszuwählen., Der Außendurchmesser des Kunststoffkragens sollte nicht größer als das Raster (P) sein.

### Bemessungsdaten nach IEC

geprüft nach Norm	IEC 60947-7-4	Bemessungsstrom, min. Polzahl (Tu=20°C)	101 A
Bemessungsstrom, max. Polzahl (Tu=20°C)	101 A	Bemessungsstrom, min. Polzahl (Tu=40°C)	101 A
Bemessungsstrom, max. Polzahl (Tu=40°C)	95 A	Bemessungsspannung bei Überspannungsk./Verschmutzungsgrad II/2	1000 V
Bemessungsspannung bei Überspannungsk./Verschmutzungsgrad III/2	690 V	Bemessungsspannung bei Überspannungsk./Verschmutzungsgrad III/3	630 V
Bemessungsstoßspannung bei Überspannungsk./Verschmutzungsgrad II/2	6 kV	Bemessungsstoßspannung bei Überspannungsk./Verschmutzungsgrad III/2	6 kV
Bemessungsstoßspannung bei Überspannungsk./Verschmutzungsgrad III/3	6 kV		

### Nenndaten nach CSA

Nennspannung (Use group B / CSA)	300 V	Nennspannung (Use group C / CSA)	150 V
Nennspannung (Use group D / CSA)	600 V	Nennstrom (Use group B / CSA)	61 A
Nennstrom (Use group C / CSA)	61 A	Nennstrom (Use group D / CSA)	5 A
Leiteranschlussquerschnitt AWG, min.	AWG 18	Leiteranschlussquerschnitt AWG, max.	AWG 6

### Nenndaten nach UL 1059

Institut (cURus)	CURUS	Zertifikat-Nr. (cURus)	E60693
Nennspannung (Use group B / UL 1059)	300 V	Nennspannung (Use group C / UL 1059]	150 V
Nennspannung (Use group D / UL 1059)	600 V	Nennstrom (Use group B / UL 1059)	61 A
Nennstrom (Use group C / UL 1059)	61 A	Nennstrom (Use group D / UL 1059)	5 A
Leiteranschlussquerschnitt AWG, min.	AWG 18	Leiteranschlussquerschnitt AWG, max.	AWG 6
Hinweis zu den Zulassungswerten	Angaben sind Maximalwerte, Details siehe Zulassungszertifikat.		

### Verpackungen

Verpackung	Box	VPE Länge	315.00 mm
VPE Breite	108.00 mm	VPE Höhe	52.00 mm

### Typprüfungen

Prüfung: Haltbarkeit der Markierungen	Norm	IEC 60947-1 Abschnitt 8.2.4.5.1 / 06.07, IEC 60512-1-1:2002-02
	Prüfung	Ursprungskennzeichnung, Typkennzeichnung, Raster, Lebensdauer, Abisolierlänge
	Bewertung	vorhanden
Prüfung: Klemmbarer Querschnitt	Norm	IEC 60999-1 Abschnitt 7 und 9.1 / 11.99, IEC 60947-1 Abschnitt 8.2.4.5.1 / 03.11

Technische Daten

	Leitertyp	Leitertyp und Leiterquerschnitt	eindräftig 0,5 mm <sup>2</sup>
		Leitertyp und Leiterquerschnitt	mehrdräftig 0,5 mm <sup>2</sup>
		Leitertyp und Leiterquerschnitt	eindräftig 16 mm <sup>2</sup>
		Leitertyp und Leiterquerschnitt	mehrdräftig 16 mm <sup>2</sup>
		Leitertyp und Leiterquerschnitt	H07V-U16
		Leitertyp und Leiterquerschnitt	H07V-U6
		Leitertyp und Leiterquerschnitt	H07V-K16
		Leitertyp und Leiterquerschnitt	AWG 4
	<b>Bewertung</b>	bestanden	
	<b>Norm</b>	IEC 60999-1 Abschnitt 9.4 / 11.99	
	<b>Anforderung</b>	0,3 kg	
Prüfung auf Beschädigung und unbeabsichtigtes Lösen von Leitern	Leitertyp	Leitertyp und Leiterquerschnitt	AWG 20/1
		Leitertyp und Leiterquerschnitt	AWG 20/19
		Leitertyp und Leiterquerschnitt	H05V-U0.5
		Leitertyp und Leiterquerschnitt	H05V-K0.5
	<b>Bewertung</b>	bestanden	
	<b>Anforderung</b>	2,9 kg	
	Leitertyp	Leitertyp und Leiterquerschnitt	H07V-U16
		Leitertyp und Leiterquerschnitt	H07V-K16
	<b>Bewertung</b>	bestanden	
	<b>Anforderung</b>	4,5 kg	
	Leitertyp	Leitertyp und Leiterquerschnitt	AWG 4/7
		Leitertyp und Leiterquerschnitt	AWG 4/19
	<b>Bewertung</b>	bestanden	
	<b>Norm</b>	IEC 60999-1 Abschnitt 9.5 / 11.99	
	<b>Anforderung</b>	≥20 N	
Pull-Out Test	Leitertyp	Leitertyp und Leiterquerschnitt	AWG 20/1
		Leitertyp und Leiterquerschnitt	AWG 20/19
		Leitertyp und Leiterquerschnitt	H05V-U0.5
		Leitertyp und Leiterquerschnitt	H05V-K0.5
	<b>Bewertung</b>	bestanden	
	<b>Anforderung</b>	≥100 N	
	Leitertyp	Leitertyp und Leiterquerschnitt	H07V-U16
		Leitertyp und Leiterquerschnitt	H07V-K16
	<b>Bewertung</b>	bestanden	
	<b>Anforderung</b>	≥ 135 N	
	Leitertyp	Leitertyp und Leiterquerschnitt	AWG 4/7
		Leitertyp und Leiterquerschnitt	AWG 4/19

## Technische Daten

Bewertung | bestanden

### Wichtiger Hinweis

IPC-Konformität	Konformität: Die Produkte werden nach international anerkannten Standards und Normen entwickelt, gefertigt und ausgeliefert und entsprechen den zugesicherten Eigenschaften im Datenblatt bzw. erfüllen dekorative Eigenschaften in Anlehnung der IPC-A-610 „Class2“. Darüber hinaus gehende Ansprüche an die Produkte können auf Anfrage bewertet werden.
Hinweise	<ul style="list-style-type: none"> <li>• Additional variants on request</li> <li>• Rated current related to rated cross-section &amp; min. No. of poles.</li> <li>• Wire end ferrule without plastic collar to DIN 46228/1</li> <li>• Wire end ferrule with plastic collar to DIN 46228/4</li> <li>• P on drawing = pitch</li> <li>• Rated data refer only to the component itself. Clearance and creepage distances to other components are to be designed in accordance with the relevant application standards.</li> <li>• The test point can only be used as potential-pickup point.</li> <li>• The single-position PCB terminal block can be used for voltages up to 1500 V (DC) and 1000 V (AC). The relevant device standard and the appropriate required clearances and creepage distances should be observed in the application</li> <li>• Long term storage of the product with average temperature of 50 °C and maximum humidity 70%, 36 months</li> </ul>

### Klassifikationen

ETIM 8.0	EC002643	ETIM 9.0	EC002643
ETIM 10.0	EC002643	ECLASS 14.0	27-46-01-01
ECLASS 15.0	27-46-01-01		

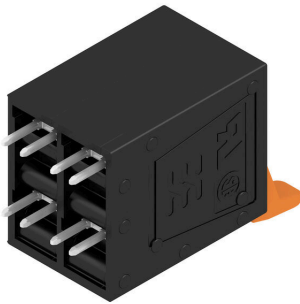
## LUF 10.00/02/90 5.0SN BK BX

**Weidmüller Interface GmbH & Co. KG**  
 Klingenbergstraße 26  
 D-32758 Detmold  
 Germany

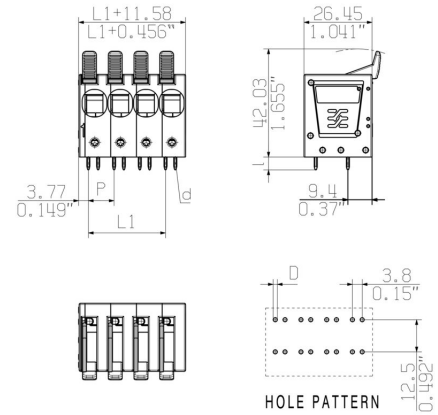
www.weidmueller.com

## Zeichnungen

### Produktbild



### Maßbild



### Deratingkurve

### Deratingkurve



### Deratingkurve

### Produktvorteil



Hohe Stabilität durch Pin-Design

## Zeichnungen

### Produktvorteil



PUSH IN-Anschluss bis 16 mm<sup>2</sup>

## Zubehör

### Schlitz-Schraubendreher



VDE-isolierter Schlitz-Schraubendreher, SDI DIN 7437, ISO 2380/2, Abtrieb nach DIN 5264, ISO 2380/1, SoftFinish-Griff

#### Allgemeine Bestelldaten

Art	SDIS 0.8X4.0X100	Ausführung
Best.-Nr.	<a href="#">9008400000</a>	Schraubendreher, Schraubendreher
GTIN (EAN)	4032248056361	
VPE	1 ST	
Art	SDS 0.8X4.0X100	Ausführung
Best.-Nr.	<a href="#">9008340000</a>	Schraubendreher, Schraubendreher
GTIN (EAN)	4032248056293	
VPE	1 ST	

### weiteres Zubehör



Keine Aufgabe ist zu klein für die optimale Lösung. Verbindungen sind nur ein Teil des Gesamtprozesses. Kleine Details sind oft der Schlüssel zur perfekten Lösung in Anwendungen, in denen Potenziale getestet, gruppiert oder sogar isoliert werden. Ein System ist kein System ohne die unentbehrlichen Kleinigkeiten:

- Prüfstecker ermöglichen den sicheren Abgriff an Prüfbuchsen

Fertigungsbegleitend und Anwendungsgerecht.

#### Allgemeine Bestelldaten

Art	PS 2.0 MC	Ausführung
Best.-Nr.	<a href="#">0310000000</a>	Leiterplattensteckverbinder, Zubehör, Prüfstecker, rot, Polzahl: 1
GTIN (EAN)	4008190000059	
VPE	20 ST	