

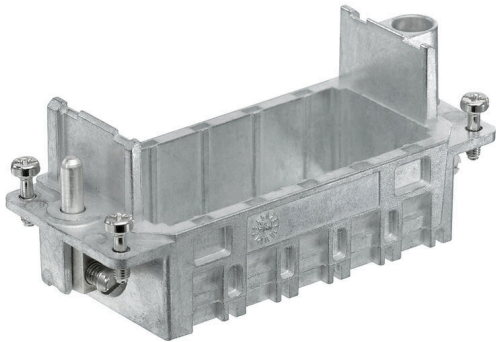
**HDC CFM 16 5F****Weidmüller Interface GmbH & Co. KG**

Klingenbergstraße 26

D-32758 Detmold

Germany

www.weidmueller.com



Die robusten Modulrahmen CR16 stehen dem Anwender in Polycarbonat und Zinkdruckguss zur Verfügung. Die Rahmen sind so aufgebaut, dass 5 Einzelmodule oder dementsprechende Doppelmodule montiert werden können. Die CR16 Rahmen sind auf die Gehäuse der Baugröße 6 abgestimmt.

**Allgemeine Bestelldaten**

Ausführung	Schwere Steckverbinder, HDC - Einsatz, ConCept Rahmen
Best.-Nr.	<a href="#">1983880000</a>
Art	HDC CFM 16 5F
GTIN (EAN)	4032248689019
VPE	1 ST

## Technische Daten

### Zulassungen

Zulassungen



ROHS Konform

UL File Number Search [UL Webseite](#)

Zertifikat-Nr. (cURus) E92202

### Abmessungen und Gewichte

Tiefe	84.5 mm	Tiefe (inch)	3.3268 inch
Höhe	35 mm	Höhe (inch)	1.378 inch
Breite	34 mm	Breite (inch)	1.3386 inch
Nettogewicht	90.5 g		

### Temperaturen

Grenztemperatur -40 °C ... 125 °C

### Umweltanforderungen

RoHS-Konformitätsstatus Konform ohne Ausnahme

REACH SVHC Keine SVHC über 0,1 Gew.-%

### ConCept Pneumatik Module

Farbe silbergrau

### Abmessungen

Breite	34 mm	Länge Sockel	84.5 mm
Höhe Buchse	35 mm		

### Allgemeine Daten

Anzugsdrehmoment	0.5 Nm	Baugröße	6
Farbe	silbergrau	Anzugsdrehmoment, max. PE-Anschluss	1.5 Nm
Typ	Buchse	Anzugsdrehmoment, min. PE-Anschluss	0.5 Nm
Werkstoff	Zinkdruckguss	Baureihe	ConCept Rahmen
Halogenfrei	false	Geringe Rauchentwicklung gemäß DIN EN 45545-2	Ja
BG	6		

### Anschlussdaten PE

Anschlussart PE	Schraubanschluss	Anzugsdrehmoment, max. PE-Anschluss	1.5 Nm
Anzugsdrehmoment, min. PE-Anschluss	0.5 Nm		

### Ausführung

Baugröße	6	Werkstoff	Zinkdruckguss
BG	6		

## Technische Daten

### Klassifikationen

ETIM 8.0	EC000437	ETIM 9.0	EC000437
ETIM 10.0	EC000437	ECLASS 14.0	27-44-02-02
ECLASS 15.0	27-44-02-02		

**Zubehör****Modullösewerkzeug**

Weidmüller bietet eine Vielzahl von Crimpwerkzeugen, Kontaktlösewerkzeugen und LWL-Bearbeitungswerkzeugen an.

**Allgemeine Bestelldaten**

Art	HDC-DW-MOD	Ausführung
Best.-Nr.	<a href="#">1688200000</a>	Werkzeug Sonstige, Kontaktlösewerkzeug
GTIN (EAN)	4008190857189	
VPE	1 ST	

**Schlitz-Schraubendreher**

VDE-isolierter Schlitz-Schraubendreher, SDI DIN 7437, ISO 2380/2, Abtrieb nach DIN 5264, ISO 2380/1, SoftFinish-Griff

**Allgemeine Bestelldaten**

Art	SDIS 0.6X3.5X100	Ausführung
Best.-Nr.	<a href="#">9008390000</a>	Schraubendreher, Schraubendreher
GTIN (EAN)	4032248056354	
VPE	1 ST	
Art	SDS 0.6X3.5X100	Ausführung
Best.-Nr.	<a href="#">9008330000</a>	Schraubendreher, Schraubendreher
GTIN (EAN)	4032248056286	
VPE	1 ST	