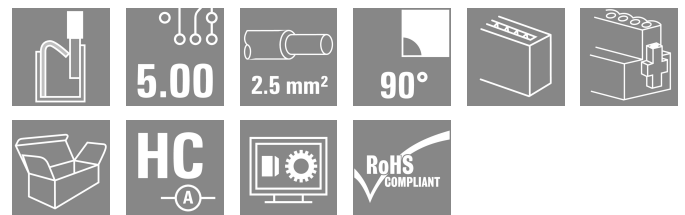


BLF 5.00HC/20/90F SN BK BX

Weidmüller Interface GmbH & Co. KG
 Klingenbergstraße 26
 D-32758 Detmold
 Germany

www.weidmueller.com

Produktbild



Zuverlässig wie das millionenfach bewährte Original und innovativ im Detail:

Die BLF 5.00HC, PUSH IN -Version der Buchsenstecker BLZ 5.00HC, unterscheidet sich nicht nur in der Anschlusstechnik, sondern ist auch kompakter. Der innovative PUSH IN Federanschluss von Weidmüller steht für den einfachen, werkzeuglos bedienbaren Leiter-Anschluss der Zukunft. HC = High Current.

In Sachen Vielseitigkeit steht die BLF 5.00HC dem Vorbild jedoch in nichts nach:

- 3 bewährte Leiter-Abgangsrichtungen bieten die gewohnte Gestaltungsfreiheit für ein applikationsgerechtes Design
- 4 Flanschvarianten inklusive patentiertem Löseriegel ermöglichen ein anwenderorientiertes Verriegelungskonzept

Allgemeine Bestelldaten

| | |
|------------------------------|--|
| Ausführung | Leiterplattensteckverbinder, Buchsenstecker, 5.00 mm, Polzahl: 20, 90°, PUSH IN mit Betätigungselement, Klemmbereich, max. : 3.31 mm², Box |
| Best.-Nr. | 1979640000 |
| Art | BLF 5.00HC/20/90F SN BK BX |
| GTIN (EAN) | 4032248674848 |
| VPE | 12 ST |
| Produkt-Kennzahlen | IEC: 400 V / 24 A / 0.2 - 2.5 mm² UL: 300 V / 18.5 A / AWG 26 - AWG 12 |
| Verpackung | Box |
| Lieferstatus | Dieser Artikel ist demnächst nicht mehr lieferbar. |
| Datum der letzten Bestellung | 2026-10-31T00:00:00+01:00 |

BLF 5.00HC/20/90F SN BK BX

Weidmüller Interface GmbH & Co. KG
 Klingenbergstraße 26
 D-32758 Detmold
 Germany

www.weidmueller.com

Technische Daten

Zulassungen

Zulassungen



| | |
|------------------------|-----------------------------|
| ROHS | Konform |
| UL File Number Search | UL Webseite |
| Zertifikat-Nr. (cURus) | E60693 |

Abmessungen und Gewichte

| | | | |
|--------------|----------|---------------|-------------|
| Tiefe | 26.2 mm | Tiefe (inch) | 1.0315 inch |
| Höhe | 20.8 mm | Höhe (inch) | 0.8189 inch |
| Breite | 109.8 mm | Breite (inch) | 4.3228 inch |
| Nettogewicht | 45.83 g | | |

Umweltanforderungen

| | | | |
|------------------------------------|--------------------------------|------------------|--|
| RoHS-Konformitätsstatus | Konform ohne Ausnahme | | |
| REACH SVHC | Keine SVHC über 0,1 Gew.-% | | |
| Produktspezifischer CO2-Fußabdruck | Von der Wiege bis zum Werkstor | 1,264 kg CO2 eq. | |

Systemkennwerte

| | | | |
|--------------------------------------|------------------------------------|------------------|-----------------------------|
| Produktfamilie | OMNIMATE Signal - Serie BL/SL 5.00 | | |
| Anschlussart | Feldanschluss | | |
| Leiteranschlusstechnik | PUSH IN mit Betätigungselement | | |
| Raster in mm (P) | 5.00 mm | | |
| Raster in Zoll (P) | 0.197 " | | |
| Leiterabgangsrichtung | 90° | | |
| Polzahl | 20 | | |
| L1 in mm | 95.00 mm | | |
| L1 in Zoll | 3.743 " | | |
| Anzahl Reihen | 1 | | |
| Polreihenanzahl | 1 | | |
| Bemessungsquerschnitt | 2.5 mm ² | | |
| Berührungsschutz nach DIN VDE 57 106 | handrückensicher | | |
| Berührungsschutz nach DIN VDE 0470 | IP 20 gesteckt/ IP 10 ungesteckt | | |
| Schutzart | IP20 | | |
| Durchgangswiderstand | ≤5 mΩ | | |
| Kodierbar | Ja | | |
| Abisolierlänge | 10 mm | | |
| Schraubendreherklinge | 0,6 x 3,5 | | |
| Schraubendreherklinge Norm | DIN 5264 | | |
| Steckzyklen | 25 | | |
| Steckkraft/Pol, max. | 7 N | | |
| Ziehkraft/Pol, max. | 5.5 N | | |
| Anzugsdrehmoment | Drehmoment Typ | Schraubflansch | |
| | Nutzungsinformationen | Anzugsdrehmoment | min. 0.2 Nm max. 0.25 Nm |

Werkstoffdaten

| | | | |
|---------------------------|--------|-----------------------|----------|
| Isolierstoff | PBT | Farbe | schwarz |
| Farbe Betätigungselemente | orange | Farbtabelle (ähnlich) | RAL 9011 |

BLF 5.00HC/20/90F SN BK BX

Weidmüller Interface GmbH & Co. KG
 Klingenbergstraße 26
 D-32758 Detmold
 Germany

www.weidmueller.com

Technische Daten

| | | | |
|---------------------------------|----------------------------|---------------------------------|----------|
| Isolierstoffgruppe | IIIa | Kriechstromfestigkeit (CTI) | ≥ 200 |
| Moisture Level (MSL) | | Brennbarkeitsklasse nach UL 94 | V-0 |
| Kontaktmaterial | Cu-leg | Kontaktfläche | verzinkt |
| Schichtaufbau - Steckkontakt | 4...8 µm Sn hot-dip tinned | Lagertemperatur, min. | -40 °C |
| Lagertemperatur, max. | 70 °C | Betriebstemperatur, min. | -50 °C |
| Betriebstemperatur, max. | 100 °C | Temperaturbereich Montage, min. | -30 °C |
| Temperaturbereich Montage, max. | 100 °C | | |

Anschließbare Leiter

| | | | |
|--|----------------------------|-------------------------|----------------------------|
| Klemmbereich, min. | 0.13 mm ² | | |
| Klemmbereich, max. | 3.31 mm ² | | |
| Leiteranschlussquerschnitt AWG, min. | AWG 26 | | |
| Leiteranschlussquerschnitt AWG, max. | AWG 12 | | |
| eindrätig, min. H05(07) V-U | 0.2 mm ² | | |
| eindrätig, max. H05(07) V-U | 2.5 mm ² | | |
| feindrätig, min. H05(07) V-K | 0.2 mm ² | | |
| feindrätig, max. H05(07) V-K | 2.5 mm ² | | |
| mit AEH mit Kragen DIN 46 228/4, min. | 0.25 mm ² | | |
| mit AEH mit Kragen DIN 46 228/4, max. | 2.5 mm ² | | |
| mit Aderendhülse nach DIN 46 228/1, min. | 0.25 mm ² | | |
| mit Aderendhülse nach DIN 46 228/1, max. | 2.5 mm ² | | |
| Lehrdorn nach EN 60999 a x b; ø | 2,8 mm x 2,0 mm | | |
| Klemmbare Leiter | Leiteranschlussquerschnitt | Typ | feindrätig |
| | | nominal | 0.5 mm ² |
| Aderendhülse | | Abisolierlänge | nominal 12 mm |
| | | Empfohlene Aderendhülse | H0.5/16 OR |
| | | Abisolierlänge | nominal 10 mm |
| | | Empfohlene Aderendhülse | H0.5/10 |
| Leiteranschlussquerschnitt | Typ | feindrätig | |
| | nominal | 0.75 mm ² | |
| Aderendhülse | | Abisolierlänge | nominal 12 mm |
| | | Empfohlene Aderendhülse | H0.75/16 W |
| | | Abisolierlänge | nominal 10 mm |
| | | Empfohlene Aderendhülse | H0.75/10 |
| Leiteranschlussquerschnitt | Typ | feindrätig | |
| | nominal | 1 mm ² | |
| Aderendhülse | | Abisolierlänge | nominal 12 mm |
| | | Empfohlene Aderendhülse | H1.0/16D R |
| | | Abisolierlänge | nominal 10 mm |
| | | Empfohlene Aderendhülse | H1.0/10 |
| Leiteranschlussquerschnitt | Typ | feindrätig | |
| | nominal | 1.5 mm ² | |
| Aderendhülse | | Abisolierlänge | nominal 10 mm |
| | | Empfohlene Aderendhülse | H1.5/10 |
| | | Abisolierlänge | nominal 12 mm |
| | | Empfohlene Aderendhülse | H1.5/16 R |
| Leiteranschlussquerschnitt | Typ | feindrätig | |
| | nominal | 2.5 mm ² | |

BLF 5.00HC/20/90F SN BK BX

Weidmüller Interface GmbH & Co. KG
 Klingenbergstraße 26
 D-32758 Detmold
 Germany

www.weidmueller.com

Technische Daten

| | | | |
|-------------|--|-------------------------|-------------------------|
| | Aderendhülse | Abisolierlänge | nominal 10 mm |
| | | Empfohlene Aderendhülse | H2,5/10 |
| Hinweistext | Der Außendurchmesser des Kunststoffkragens sollte nicht größer als das Raster (P) sein., Die Länge der Aderendhülse ist in Abhängigkeit vom Produkt und von der jeweiligen Bemessungsspannung auszuwählen. | | |

Bemessungsdaten nach IEC

| | | | |
|---|------------------------|---|------------------|
| geprüft nach Norm | IEC 60664-1, IEC 61984 | Bemessungsstrom, min. Polzahl (Tu=20°C) | 24 A |
| Bemessungsstrom, max. Polzahl (Tu=20°C) | 19 A | Bemessungsstrom, min. Polzahl (Tu=40°C) | 21 A |
| Bemessungsstrom, max. Polzahl (Tu=40°C) | 16.5 A | Bemessungsspannung bei Überspannungsk./Verschmutzungsgrad II/2 | 400 V |
| Bemessungsspannung bei Überspannungsk./Verschmutzungsgrad III/2 | 320 V | Bemessungsspannung bei Überspannungsk./Verschmutzungsgrad III/3 | 250 V |
| Bemessungsstoßspannung bei Überspannungsk./Verschmutzungsgrad II/2 | 4 kV | Bemessungsstoßspannung bei Überspannungsk./Verschmutzungsgrad III/2 | 4 kV |
| Bemessungsstoßspannung bei Überspannungsk./Verschmutzungsgrad III/3 | 4 kV | Kurzzeitstromfestigkeit | 3 x 1s mit 120 A |

Nenndaten nach CSA

| | | | |
|--------------------------------------|---|--------------------------------------|----------------|
| Institut (CSA) | CSA | Zertifikat-Nr. (CSA) | 200039-1121690 |
| Nennspannung (Use group B / CSA) | 300 V | Nennspannung (Use group D / CSA) | 300 V |
| Nennstrom (Use group B / CSA) | 10 A | Nennstrom (Use group D / CSA) | 10 A |
| Leiteranschlussquerschnitt AWG, min. | AWG 12 | Leiteranschlussquerschnitt AWG, max. | AWG 26 |
| Hinweis zu den Zulassungswerten | Angaben sind Maximalwerte, Details siehe Zulassungs-Zertifikat. | | |

Nenndaten nach UL 1059

| | | | |
|--------------------------------------|---|--------------------------------------|--------|
| Institut (cURus) | CURUS | Zertifikat-Nr. (cURus) | E60693 |
| Nennspannung (Use group B / UL 1059) | 300 V | Nennspannung (Use group D / UL 1059) | 300 V |
| Nennstrom (Use group B / UL 1059) | 18.5 A | Nennstrom (Use group D / UL 1059) | 10 A |
| Leiteranschlussquerschnitt AWG, min. | AWG 26 | Leiteranschlussquerschnitt AWG, max. | AWG 12 |
| Hinweis zu den Zulassungswerten | Angaben sind Maximalwerte, Details siehe Zulassungs-Zertifikat. | | |

Verpackungen

| | | | |
|------------|-----------|-----------|-----------|
| Verpackung | Box | VPE Länge | 347.00 mm |
| VPE Breite | 135.00 mm | VPE Höhe | 32.00 mm |

Typprüfungen

| | | |
|---------------------------------------|---------|--|
| Prüfung: Haltbarkeit der Markierungen | Norm | IEC 61984 Abschnitt 6.2 und 7.3.2 / 10.08 Verwendung des Musters von IEC 60068-2-70 / 12.95 |
| | Prüfung | Ursprungskennzeichnung, Typkennzeichnung, Raster, Materialtyp, Datumstühr |

BLF 5.00HC/20/90F SN BK BX

Weidmüller Interface GmbH & Co. KG
 Klingenbergstraße 26
 D-32758 Detmold
 Germany

www.weidmueller.com

Technische Daten

| | | | | |
|--|--|--|-----------------------------------|----------|
| | Bewertung | vorhanden | | |
| | Prüfung | Lebensdauer | | |
| | Bewertung | bestanden | | |
| Prüfung: Fehlerhafte Kupplung (Nichtaustauschbarkeit) | Norm | IEC 61984 Abschnitt 6.3 und 6.9.1 / 10.08, IEC 60512-13-5 / 02.06 | | |
| | Prüfung | 180° gedreht mit Kodierelementen | | |
| | Bewertung | bestanden | | |
| | Prüfung | visuelle Begutachtung | | |
| | Bewertung | bestanden | | |
| Prüfung: Klemmbarer Querschnitt | Norm | IEC 60999-1 Abschnitt 7 und 9.1 / 11.99, IEC 60947-1 Abschnitt 8.2.4.5.1 / 06.07 | | |
| | Leitertyp | Leitertyp und Leiterquerschnitt | eindrätig 0,2 mm ² | |
| | | Leitertyp und Leiterquerschnitt | mehrdrätig 0,2 mm ² | |
| | | Leitertyp und Leiterquerschnitt | eindrätig 2,5 mm ² | |
| | | Leitertyp und Leiterquerschnitt | mehrdrätig 2,5 mm ² | |
| | | Leitertyp und Leiterquerschnitt | AWG 26/1 | |
| | | Leitertyp und Leiterquerschnitt | AWG 26/19 | |
| | | Leitertyp und Leiterquerschnitt | AWG 14/1 | |
| | | Leitertyp und Leiterquerschnitt | AWG 14/19 | |
| | Bewertung | bestanden | | |
| | Prüfung auf Beschädigung und unbeabsichtigtes Lösen von Leitern | Norm | IEC 60999-1 Abschnitt 9.4 / 11.99 | |
| | | Anforderung | 0,2 kg | |
| | | Leitertyp | Leitertyp und Leiterquerschnitt | AWG 26/1 |
| Leitertyp und Leiterquerschnitt | | | AWG 26/19 | |
| Bewertung | | bestanden | | |
| Anforderung | | 0,3 kg | | |
| Leitertyp | | Leitertyp und Leiterquerschnitt | H05V-U0.5 | |
| | | Leitertyp und Leiterquerschnitt | H05V-K0.5 | |
| Bewertung | | bestanden | | |
| Anforderung | | 0,7 kg | | |
| Leitertyp | Leitertyp und Leiterquerschnitt | H07V-U2.5 | | |
| | Leitertyp und Leiterquerschnitt | H07V-K2.5 | | |
| | Leitertyp und Leiterquerschnitt | AWG 14/1 | | |
| | Leitertyp und Leiterquerschnitt | AWG 14/19 | | |
| Bewertung | bestanden | | | |
| Pull-Out Test | Norm | IEC 60999-1 Abschnitt 9.5 / 11.99 | | |
| | Anforderung | ≥10 N | | |
| | Leitertyp | Leitertyp und Leiterquerschnitt | AWG 26/1 | |
| | | Leitertyp und Leiterquerschnitt | AWG 26/19 | |
| | Bewertung | bestanden | | |
| Anforderung | ≥20 N | | | |
| Leitertyp | Leitertyp und Leiterquerschnitt | H05V-U0.5 | | |

BLF 5.00HC/20/90F SN BK BX

Weidmüller Interface GmbH & Co. KG
 Klingenbergstraße 26
 D-32758 Detmold
 Germany

www.weidmueller.com

Technische Daten

| | | |
|-------------|---------------------------------|-----------|
| | Leitertyp und Leiterquerschnitt | H05V-K0.5 |
| Bewertung | bestanden | |
| Anforderung | ≥50 N | |
| Leitertyp | Leitertyp und Leiterquerschnitt | H07V-U2.5 |
| | Leitertyp und Leiterquerschnitt | H07V-K2.5 |
| | Leitertyp und Leiterquerschnitt | AWG 14/1 |
| | Leitertyp und Leiterquerschnitt | AWG 14/19 |
| Bewertung | bestanden | |

Wichtiger Hinweis

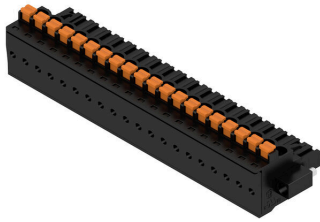
IPC-Konformität Konformität: Die Produkte werden nach international anerkannten Standards und Normen entwickelt, gefertigt und ausgeliefert und entsprechen den zugesicherten Eigenschaften im Datenblatt bzw. erfüllen dekorative Eigenschaften in Anlehnung der IPC-A-610 „Class2“. Darüber hinaus gehende Ansprüche an die Produkte können auf Anfrage bewertet werden.

- Hinweise**
- Additional variants on request
 - Gold-plated contact surfaces on request
 - Rated current related to rated cross-section & min. No. of poles.
 - Wire end ferrule without plastic collar to DIN 46228/1
 - Wire end ferrule with plastic collar to DIN 46228/4
 - P on drawing = pitch
 - Crimping shape "A" for wire end ferrules with PZ 6/5 crimping tool recommended.
 - The test point can only be used as potential-pickup point.
 - In accordance with IEC 61984, OMNIMATE-connectors are connectors without breaking capacity (COC). During designated use, connectors are not allowed to be engaged or disengaged when live or under load
 - Long term storage of the product with average temperature of 50 °C and maximum humidity 70%, 36 months

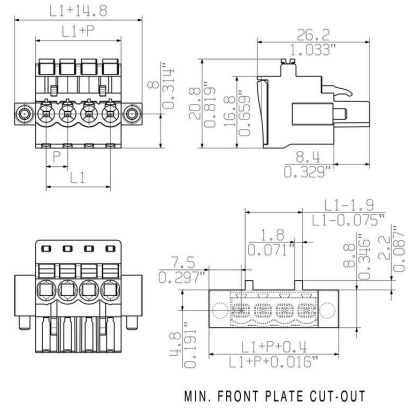
Klassifikationen

| | | | |
|-------------|-------------|-------------|-------------|
| ETIM 8.0 | EC002638 | ETIM 9.0 | EC002638 |
| ETIM 10.0 | EC002638 | ECLASS 14.0 | 27-46-02-02 |
| ECLASS 15.0 | 27-46-02-02 | | |

Produktbild



Maßbild

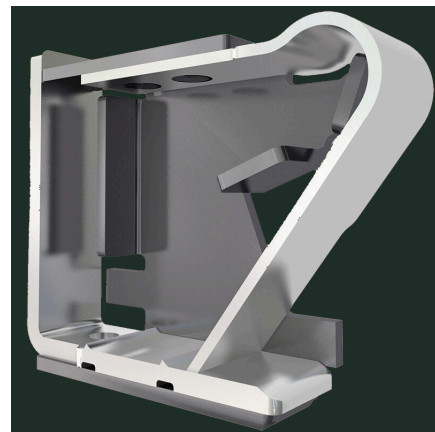


Produktvorteil



Kompromisslose FunktionHohe Vibrationsbeständigkeit

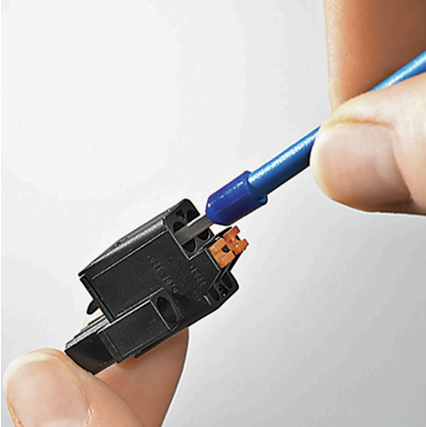
Produktvorteil



Solider PUSH IN-KontaktSicher und dauerhaft

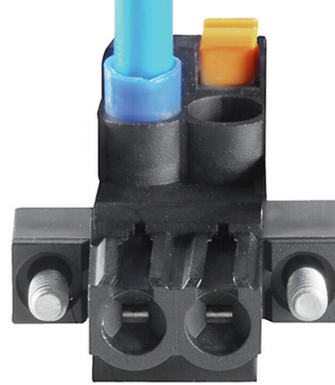
Zeichnungen

Produktvorteil



Kostengünstige Verdrahtung Schnell und intuitiv bedienbar

Produktvorteil



Großer Klemmbereich Werkzeugloser Leiteranschluss

BLF 5.00HC/20/90F SN BK BX

Weidmüller Interface GmbH & Co. KG
 Klingenbergstraße 26
 D-32758 Detmold
 Germany

Zubehör

www.weidmueller.com

Kodierelemente



Verbindet nur, was auch zusammengehört: Der richtige Anschluss an der richtigen Stelle. Kodierungselemente und Verriegelungsvorrichtungen weisen Verbindungselemente während des Herstellungsprozesses und des Betriebs eindeutig zu. Die Kodier- und Verdrehselemente werden vor der Bestückung oder während der Kabelkonfektionierung eingeschoben. Die Alternative bei Weidmüller: Einfach online im Variantenkonfigurator individuell konfigurieren und fertig vorkodiert erhalten. Eine Fehlbestückung auf der Leiterplatte sowie ein Fehlstecken von Anschlusselementen ist nicht mehr möglich. Der Vorteil: Keine Fehlersuche bei der Fertigung und keine Fehlbedienung durch den Nutzer.

Allgemeine Bestelldaten

| | | |
|------------|----------------------------|---|
| Art | BLZ/SL KO BK BX | Ausführung |
| Best.-Nr. | 1545710000 | Leiterplattensteckverbinder, Zubehör, Kodierelement, schwarz, |
| GTIN (EAN) | 4008190087142 | Polzahl: 1 |
| VPE | 50 ST | |
| Art | BLZ/SL KO OR BX | Ausführung |
| Best.-Nr. | 1573010000 | Leiterplattensteckverbinder, Zubehör, Kodierelement, orange, Polzahl: |
| GTIN (EAN) | 4008190048396 | 1 |
| VPE | 100 ST | |

Schlitz-Schraubendreher



Schlitz-Schraubendreher mit Rundklinge, SD DIN 5265, ISO 2380/2, Abtrieb nach DIN 5264, ISO 2380/1, Spitze Chrom Top, SoftFinish-Griff

Allgemeine Bestelldaten

| | | |
|------------|----------------------------|----------------------------------|
| Art | SDS 0.6X3.5X100 | Ausführung |
| Best.-Nr. | 9008330000 | Schraubendreher, Schraubendreher |
| GTIN (EAN) | 4032248056286 | |
| VPE | 1 ST | |
| Art | SDS 0.6X3.5X200 | Ausführung |
| Best.-Nr. | 9010110000 | Schraubendreher, Schraubendreher |
| GTIN (EAN) | 4032248300754 | |
| VPE | 1 ST | |
| Art | SDIS 0.6X3.5X100 | Ausführung |
| Best.-Nr. | 9008390000 | Schraubendreher, Schraubendreher |
| GTIN (EAN) | 4032248056354 | |
| VPE | 1 ST | |

BLF 5.00HC/20/90F SN BK BX

Weidmüller Interface GmbH & Co. KG
 Klingenbergstraße 26
 D-32758 Detmold
 Germany

www.weidmueller.com

Gegenstücke

SL-SMT 5.00HC/180LF Box



Hochtemperaturfeste Stiftleiste mit Verpackung in Box oder Tape. Im Tape mit 1,5 mm Lötstift optimiert für die Automatenbestückung. Lötstift 3,2 mm für Reflow- und Wellenlötanwendungen geeignet. Die Stiftleisten sind beschriftbar und können kodiert werden. HC = High Current.

Allgemeine Bestelldaten

| | | |
|------------|----------------------------|--|
| Art | SL-SMT 5.00HC/20/180LF ... | Ausführung |
| Best.-Nr. | 1841570000 | Leiterplattensteckverbinder, Stiftleiste, Lötflansch, THT/THR- |
| GTIN (EAN) | 4032248352470 | Lötanschluss, 5.00 mm, Polzahl: 20, 180°, Lötstiftlänge (l): 3.2 mm, |
| VPE | 12 ST | verzinkt, schwarz, Box |

SL-SMT 5.00HC/90LF Box



Hochtemperaturfeste Stiftleiste mit Verpackung in Box oder Tape. Im Tape mit 1,5 mm Lötstift optimiert für die Automatenbestückung. Lötstift 3,2 mm für Reflow- und Wellenlötanwendungen geeignet. Die Stiftleisten sind beschriftbar und können kodiert werden. HC = High Current.

Allgemeine Bestelldaten

| | | |
|------------|----------------------------|---|
| Art | SL-SMT 5.00HC/20/90LF 3... | Ausführung |
| Best.-Nr. | 1840530000 | Leiterplattensteckverbinder, Stiftleiste, Lötflansch, THT/THR- |
| GTIN (EAN) | 4032248351374 | Lötanschluss, 5.00 mm, Polzahl: 20, 90°, Lötstiftlänge (l): 3.2 mm, |
| VPE | 12 ST | verzinkt, schwarz, Box |

SLDV-THR 5.00/180F



Hochtemperaturfeste, doppelstöckige, seitlich versetzte, Stiftleiste mit Flansch bzw. Lötflansch. Lötstift 1,5 mm für Reflowlötanwendungen geeignet. Lötstift 3,2 mm für Reflow- und Wellenlötanwendungen geeignet. Die Stiftleisten bieten Platz für Beschriftungen und können kodiert werden.

Allgemeine Bestelldaten

| | | |
|------------|----------------------------|--|
| Art | SLDV-THR 5.00/40/180F 3... | Ausführung |
| Best.-Nr. | 1881490000 | Leiterplattensteckverbinder, Stiftleiste, Flansch, THT/THR- |
| GTIN (EAN) | 4032248482771 | Lötanschluss, 5.00 mm, Polzahl: 40, 180°, Lötstiftlänge (l): 3.2 mm, |
| VPE | 10 ST | verzinkt, schwarz, Box |