

HDC 24D SZO 2PG21G

Weidmüller Interface GmbH & Co. KG

Klingenbergstraße 26

D-32758 Detmold

Germany

www.weidmueller.com



Die HDC-Gehäuse sind dank einer speziellen Druckgusslegung und einer mehrstufigen Versiegelung der Oberfläche perfekt geschützt.

Das ausgeklügelte Verriegelungssystem wird konsequent aus Edelstahl gefertigt. Das bedeutet Langlebigkeit, Korrosionsbeständigkeit und Schlagfestigkeit.

Die Verriegelung der Gehäuse bietet Sicherheit mit System. Unser einzigartiges, patentiertes Bügelsystem gibt der Gehäuseverriegelung sicheren Halt und schützt vor unbeabsichtigtem Öffnen.

Durch die Lasermarkierung wird eine Identifizierung auf einem Blick ermöglicht. Damit Sie jedes Produkt sofort zuordnen können, ist eine dauerhafte Kennzeichnung direkt auf das Gehäuse gelasert.

Weidmüller RockStar® Gehäuse IP65 / NEMA Typ 4X sind Ihre erste Wahl, wenn es um Industriegehäuse in der Schutzart IP65 geht.

Allgemeine Bestelldaten

Ausführung	HDC - Gehäuse, Baugröße: 4, Schutzart: IP65, im gestecktem Zustand, Sockelgehäuse, Zentralbügel am Oberteil, hoch, Größe Kabeleingänge: PG 21
Best.-Nr.	1968350000
Art	HDC 24D SZO 2PG21G
GTIN (EAN)	4032248689392
VPE	1 ST

HDC 24D SZO 2PG21G

Weidmüller Interface GmbH & Co. KG
 Klingenbergstraße 26
 D-32758 Detmold
 Germany

www.weidmueller.com

Technische Daten

Zulassungen

Zulassungen



ROHS	Konform
UL File Number Search	UL Webseite
Zertifikat-Nr. (cURus)	E92202

Abmessungen und Gewichte

Tiefe	92.5 mm	Tiefe (inch)	3.6417 inch
Höhe	74 mm	Höhe (inch)	2.9134 inch
Breite	59.4 mm	Breite (inch)	2.3386 inch
Befestigungsmaß Höhe	45 mm	Befestigungsmaß Breite	82 mm
Nettogewicht	297 g		

Temperaturen

Grenztemperatur -40 °C ... 125 °C

Umweltanforderungen

RoHS-Konformitätsstatus	Konform ohne Ausnahme	
REACH SVHC	Keine SVHC über 0,1 Gew.-%	
Chemische Beständigkeit	Substanz	Aceton
	Chemische Beständigkeit	Bedingt beständig
	Substanz	Bohröl
	Chemische Beständigkeit	Beständig
	Substanz	Diesel
	Chemische Beständigkeit	Beständig
	Substanz	Ethylalkohol
	Chemische Beständigkeit	Beständig
	Substanz	Getriebeöl
	Chemische Beständigkeit	Beständig
	Substanz	Hydrauliköl
	Chemische Beständigkeit	Beständig
	Substanz	Kühlflüssigkeit
	Chemische Beständigkeit	Beständig
	Substanz	Petroleumbenzin
	Chemische Beständigkeit	Beständig
	Substanz	Schweiß
Chemische Beständigkeit	Beständig	
Substanz	Superbenzin	
Chemische Beständigkeit	Bedingt beständig	
Substanz	Wasser	
Chemische Beständigkeit	Beständig	
Substanz	UV	
Chemische Beständigkeit	Unbeständig	
Substanz	Ozon	
Chemische Beständigkeit	Unbeständig	

Abmessungen

Lochabstand Länge A2	82 mm	Kabeleingang	mit Gewinde
Breite Gehäuse C	43 mm	Breite Sockel C1	55.5 mm

Erstellungs-Datum 05.04.2026 12:46:35 MEZ

Katalogstand / Zeichnungen

HDC 24D SZO 2PG21G

Weidmüller Interface GmbH & Co. KG
 Klingenbergstraße 26
 D-32758 Detmold
 Germany

www.weidmueller.com

Technische Daten

Länge Gehäuse	73 mm	Höhe Gehäuse B	74 mm
Höhe Sockel B1	5 mm		

Allgemeine Daten

Oberfläche	Pulverlack	Schutzart	IP65, im gestecktem Zustand
------------	------------	-----------	-----------------------------

Ausführung

Größe Kabeleingänge	PG 21	Oberteil/Unterteil/Deckel	Unterteil
Abdeckung	ohne Deckel	Anzahl Kabeleingang oben	0
Anzahl Kabeleingang seitlich	2	Ausführung Gehäuse	Sockelgehäuse
Ausführung Verschlussystem	Zentralbügel am Oberteil	Bauform	hoch
Baugröße	4	Kabeleingang	mit Gewinde
Typ	Aufbau (Sockel)	Bügelausführung	Zentralbügel
Dichtung	NBR	Gewinde (innen)	PG 21
Farbe (RAL)	RAL 7035	BG	4
Geeignet für ModuPlug®	Ja		

Klassifikationen

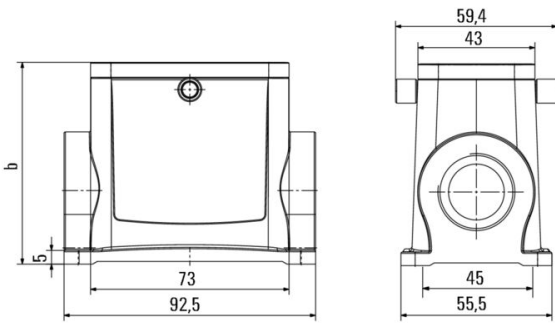
ETIM 8.0	EC000437	ETIM 9.0	EC000437
ETIM 10.0	EC000437	ECLASS 14.0	27-44-02-02
ECLASS 15.0	27-44-02-02		

HDC 24D SZO 2PG21G

Weidmüller Interface GmbH & Co. KG
Klingenbergstraße 26
D-32758 Detmold
Germany

Zeichnungen

www.weidmueller.com



HDC 24D SZO 2PG21G

Weidmüller Interface GmbH & Co. KG
 Klingenbergstraße 26
 D-32758 Detmold
 Germany

Zubehör

www.weidmueller.com

IP68-Ausführung



Ergänzend zu dem umfangreichen Sortiment an Gehäusen, bietet Weidmüller eine Vielfalt an Kabelverschraubungen für unterschiedlichste Anwendungszwecke an.

Die Kabelverschraubungen aus Messing, Kunststoff und Edelstahl erfüllen passend zu jedem Industriegehäuse die unterschiedlichsten IP Schutzklassen.

Je nach Verschraubungsreihe und Anwendungsgebiet sind die Kabelverschraubungen nach VDE, UL, UR, cULus, DNV GL oder EN 45545 zugelassen und geprüft.

Allgemeine Bestelldaten

Art	VG 21-MS68	Ausführung
Best.-Nr.	1569110000	VG MS (Standard Messing Kabelverschraubung),
GTIN (EAN)	4008190168469	Kabelverschraubung, gerade, PG 21, 7.2 mm, OD min. 13 - OD max.
VPE	25 ST	18 mm, IP54, IP66, IP67, IP68 - 5 bar (30 min.), IP69K, Messing, vernickelt
Art	VG 21-K68	Ausführung
Best.-Nr.	1569020000	VG K (Standard Kunststoff Kabelverschraubung), Kabelverschraubung,
GTIN (EAN)	4008190032234	gerade, PG 21, 11 mm, OD min. 13 - OD max. 18 mm, IP54, IP66,
VPE	25 ST	IP67, IP68 - 5 bar (30 min.), Polyamid 6