

**IE-OM-V01M-K21-2S****Weidmüller Interface GmbH & Co. KG**

Klingenbergstraße 26

D-32758 Detmold

Germany

www.weidmueller.com

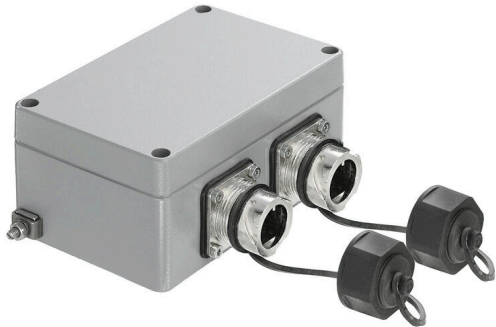


Abbildung ähnlich

Anschlussdose, Ausführung für Steckverbinder Bajonett  
Var.1 gemäß IEC 61076-3-106 in Metall

**Allgemeine Bestelldaten**

Ausführung	Anschlussdose, IP67, Variante 1, 2 Ports, gerade
Best.-Nr.	<a href="#">1966330000</a>
Art	IE-OM-V01M-K21-2S
GTIN (EAN)	4032248658527
VPE	1 ST

### Technische Daten

#### Zulassungen

ROHS	Konform
------	---------

#### Abmessungen und Gewichte

Tiefe	57 mm	Tiefe (inch)	2.2441 inch
Breite	136 mm	Breite (inch)	5.3543 inch
Länge	125 mm	Länge (inch)	4.9212 inch
Nettogewicht	652 g		

#### Temperaturen

Lagertemperatur	Betriebstemperatur	-40 °C...70 °C
Verlegetemperatur		

#### Umweltanforderungen

RoHS-Konformitätsstatus	Konform mit Ausnahme
RoHS-Ausnahme (falls zutreffend/ bekannt)	6c
REACH SVHC	Lead 7439-92-1, 6,6'-di-tert-butyl-2,2'-methylenedi-p-cresol 119-47-1
SCIP	74752bdc-c0a4-41dd-a979-ef8be67f4a3b

#### Allgemeine Daten

Farbe	grau	Gehäusebasismaterial	AL-Si 12
Montageart	Bodenmontage, Wandmontage	Schutzart	IP67
Steckzyklen	750		

#### Allgemeine Standards

Steckverbinder Norm	IEC 61076-3-106 Var. 1
---------------------	------------------------

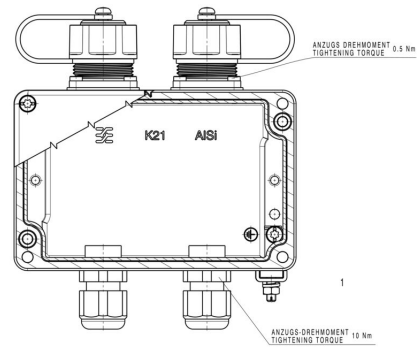
#### Klassifikationen

ETIM 8.0	EC002597	ETIM 9.0	EC002597
ETIM 10.0	EC002597	ECLASS 14.0	27-44-03-18
ECLASS 15.0	27-44-03-18		

Maßzeichnung



Zeichnung



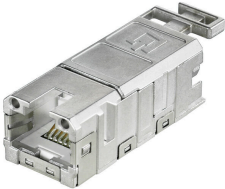
## IE-OM-V01M-K21-2S

**Weidmüller Interface GmbH & Co. KG**  
 Klingenbergstraße 26  
 D-32758 Detmold  
 Germany

## Zubehör

www.weidmueller.com

### RJ45



FrontCom® Vario integriert mehrere Funktionen in nur einem Einfachrahmen. Das System ist einfach zu montieren und Sie können aus unterschiedlichsten Daten-, Signal- und Powermodulen auswählen. FrontCom® Vario ist nicht nur extrem kompakt sondern bietet Ihnen eine Reihe einzigartiger Produktmerkmale, um Ihnen ein sicheres, schnelles und zukunftsorientiertes Projektieren und Arbeiten zu ermöglichen. Außerdem überzeugt das FrontCom® Vario- System durch ein ansprechendes Gehäuse-Design, das nebenbei ausgesprochen schlagfest ist und selbstverständlich die Schutzart IP 65 erfüllt.

#### Allgemeine Bestelldaten

Art	IE-BI-RJ45-FJ-B	Ausführung
Best.-Nr.	<a href="#">1963840000</a>	Einsatz RJ45 Buchse, Flanscheinsatz, TIA-568B
GTIN (EAN)	4032248651894	
VPE	10 ST	
Art	IE-BI-RJ45-FJ-P	Ausführung
Best.-Nr.	<a href="#">1963830000</a>	Einsatz RJ45 Buchse, Flanscheinsatz, PROFINET
GTIN (EAN)	4032248646159	
VPE	10 ST	
Art	IE-BI-RJ45-FJ-A	Ausführung
Best.-Nr.	<a href="#">1962850000</a>	Einsatz RJ45 Buchse, Flanscheinsatz, TIA-568A
GTIN (EAN)	4032248645053	
VPE	10 ST	

### Sets - RJ45



Bayonett Steckverbindersets gemäß IEC 61076-3-106 Var.1 (EtherNet/IP) RJ45 Einsatz in Metall inkl. RJ45 Einsatz

#### Allgemeine Bestelldaten

Art	IE-PS-V01M-RJ45-FH	Ausführung
Best.-Nr.	<a href="#">1963120000</a>	Stecker RJ45 werkzeuglos, Variante 1 Metall, Cat.6A / Class EA (ISO/IEC 11801 2010)
GTIN (EAN)	4032248651627	
VPE	10 ST	