

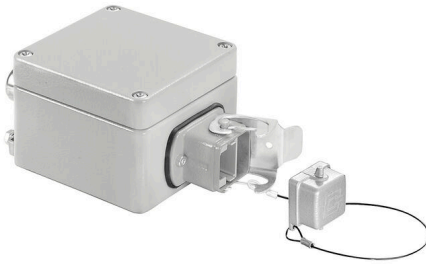
**IE-OM-V05M-K11-1S****Weidmüller Interface GmbH & Co. KG**

Klingenbergstraße 26

D-32758 Detmold

Germany

www.weidmueller.com



Ausführung für Steckverbinder HDC / Rockstar Var.5  
gemäß IEC 61076-3-106 in Metall

**Allgemeine Bestelldaten**

Ausführung	Anschlussdose, IP67, Variante 5, 1 Port, gerade
Best.-Nr.	<a href="#">1966260000</a>
Art	IE-OM-V05M-K11-1S
GTIN (EAN)	4032248658459
VPE	1 ST

### Technische Daten

#### Zulassungen

ROHS	Konform
------	---------

#### Abmessungen und Gewichte

Tiefe	57 mm	Tiefe (inch)	2.2441 inch
Breite	75 mm	Breite (inch)	2.9527 inch
Länge	140 mm	Länge (inch)	5.5118 inch
Nettogewicht	449 g		

#### Temperaturen

Lagertemperatur	Betriebstemperatur	-40 °C...70 °C
Verlegetemperatur		

#### Umweltanforderungen

RoHS-Konformitätsstatus	Konform mit Ausnahme
RoHS-Ausnahme (falls zutreffend/ bekannt)	6c
REACH SVHC	Lead 7439-92-1, Potassium perfluorobutane sulfonate 29420-49-3
SCIP	3767b26f-703a-492e-9234-36e83d1c0725

#### Allgemeine Daten

Farbe	grau	Gehäusebasismaterial	AL-Si 12
Montageart	Bodenmontage, Wandmontage	Schutzart	IP67
Steckzyklen	750		

#### Allgemeine Standards

Steckverbinder Norm	IEC 61076-3-106 Var. 5
---------------------	------------------------

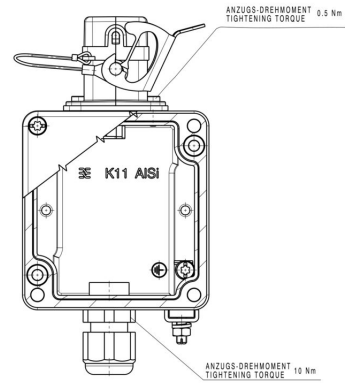
#### Klassifikationen

ETIM 8.0	EC002597	ETIM 9.0	EC002597
ETIM 10.0	EC002597	ECLASS 14.0	27-44-03-18
ECLASS 15.0	27-44-03-18		

**Maßzeichnung**



**Zeichnung**



## IE-OM-V05M-K11-1S

**Weidmüller Interface GmbH & Co. KG**  
 Klingenbergstraße 26  
 D-32758 Detmold  
 Germany

## Zubehör

www.weidmueller.com

### RJ45



RJ45 Einsätze für Steckverbinder Var.1 / 4 / 5 / 14, HDC und Anschlussdosen IE-OM...; IE-OP...; IE-CC...

#### Allgemeine Bestelldaten

Art	IE-BI-RJ45-FJ-B	Ausführung
Best.-Nr.	<a href="#">1963840000</a>	Einsatz RJ45 Buchse, Flanscheinsatz, TIA-568B
GTIN (EAN)	4032248651894	
VPE	10 ST	
Art	IE-BI-RJ45-FJ-P	Ausführung
Best.-Nr.	<a href="#">1963830000</a>	Einsatz RJ45 Buchse, Flanscheinsatz, PROFINET
GTIN (EAN)	4032248646159	
VPE	10 ST	
Art	IE-BI-RJ45-FJ-A	Ausführung
Best.-Nr.	<a href="#">1962850000</a>	Einsatz RJ45 Buchse, Flanscheinsatz, TIA-568A
GTIN (EAN)	4032248645053	
VPE	10 ST	

### Sets - RJ45



HDC Steckverbinderset gemäß IEC 61076-3-106 Var.5 in Metall inkl RJ45-Einsatz

#### Allgemeine Bestelldaten

Art	IE-PS-V05M-RJ45-FH	Ausführung
Best.-Nr.	<a href="#">1963200000</a>	Stecker RJ45 werkzeuglos, Variante 5, Cat.6A / Class EA (ISO/IEC 11801 2010)
GTIN (EAN)	4032248651689	
VPE	10 ST	