

IE-OM-V04P-K21-2S**Weidmüller Interface GmbH & Co. KG**

Klingenbergstraße 26

D-32758 Detmold

Germany

www.weidmueller.com



Doppelanschlussdose, Ausführung für Steckverbinder
PushPull Var.4 gemäß IEC 61076-3-106 in Metall

Allgemeine Bestelldaten

Ausführung	Anschlussdose, IP67, Variante 4, 2 Ports, gerade
Best.-Nr.	1966250000
Art	IE-OM-V04P-K21-2S
GTIN (EAN)	4032248658442
VPE	1 ST

Technische Daten

Zulassungen

ROHS	Konform
------	---------

Abmessungen und Gewichte

Tiefe	57 mm	Tiefe (inch)	2.2441 inch
Breite	136 mm	Breite (inch)	5.3543 inch
Länge	125 mm	Länge (inch)	4.9212 inch
Nettogewicht	475 g		

Temperaturen

Lagertemperatur	Betriebstemperatur	-40 °C...70 °C
Verlegetemperatur		

Umweltanforderungen

RoHS-Konformitätsstatus	Konform ohne Ausnahme
REACH SVHC	Keine SVHC über 0,1 Gew.-%
SCIP	4f3aae94-c2bc-4010-b63b-5b114ba6bd55

Allgemeine Daten

Farbe	grau	Gehäusebasismaterial	AL-Si 12
Montageart	Bodenmontage, Wandmontage	Schutzart	IP67
Steckzyklen	750		

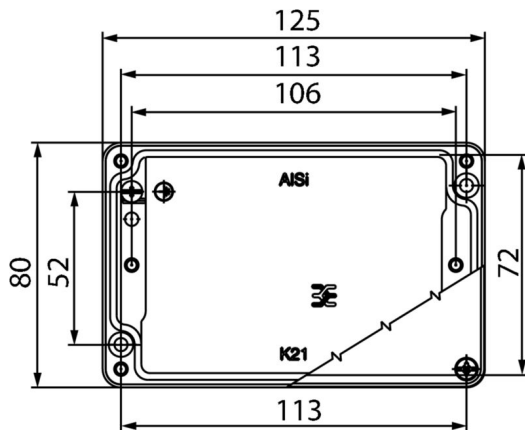
Allgemeine Standards

Steckverbinder Norm	IEC 61076-3-106 Var. 4
---------------------	------------------------

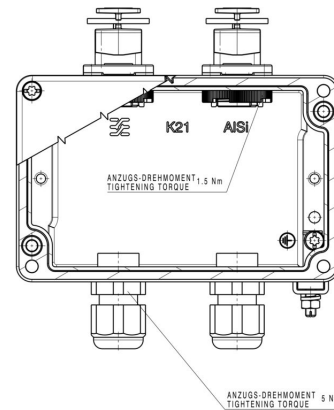
Klassifikationen

ETIM 8.0	EC002597	ETIM 9.0	EC002597
ETIM 10.0	EC002597	ECLASS 14.0	27-44-03-18
ECLASS 15.0	27-44-03-18		

Maßzeichnung



Zeichnung



RJ45



FrontCom® Vario integriert mehrere Funktionen in nur einem Einfachrahmen. Das System ist einfach zu montieren und Sie können aus unterschiedlichsten Daten-, Signal- und Powermodulen auswählen. FrontCom® Vario ist nicht nur extrem kompakt sondern bietet Ihnen eine Reihe einzigartiger Produktmerkmale, um Ihnen ein sicheres, schnelles und zukunftsorientiertes Projektieren und Arbeiten zu ermöglichen. Außerdem überzeugt das FrontCom® Vario- System durch ein ansprechendes Gehäuse-Design, das nebenbei ausgesprochen schlagfest ist und selbstverständlich die Schutzart IP 65 erfüllt.

Allgemeine Bestelldaten

Art	IE-BI-RJ45-FJ-B	Ausführung
Best.-Nr.	1963840000	Einsatz RJ45 Buchse, Flanscheinsatz, TIA-568B
GTIN (EAN)	4032248651894	
VPE	10 ST	
Art	IE-BI-RJ45-FJ-P	Ausführung
Best.-Nr.	1963830000	Einsatz RJ45 Buchse, Flanscheinsatz, PROFINET
GTIN (EAN)	4032248646159	
VPE	10 ST	
Art	IE-BI-RJ45-FJ-A	Ausführung
Best.-Nr.	1962850000	Einsatz RJ45 Buchse, Flanscheinsatz, TIA-568A
GTIN (EAN)	4032248645053	
VPE	10 ST	

Sets - RJ45

PushPull Steckverbinderset gemäß IEC 61076-3-106 Var.4 (IEC24702) in Kunststoff inkl. RJ45-Einsatz



Allgemeine Bestelldaten

Art	IE-PS-V04P-RJ45-FH	Ausführung
Best.-Nr.	1963160000	Stecker RJ45 werkzeuglos, Variante 4, Cat.6A / Class EA (ISO/IEC 11801 2010)
GTIN (EAN)	4032248651665	
VPE	10 ST	
Art	IE-PS-V04P-RJ45-TH	Ausführung
Best.-Nr.	1963180000	Stecker RJ45 Crimp, Variante 4, Cat.6A / Class EA (ISO/IEC 11801 2010)
GTIN (EAN)	4032248653973	
VPE	10 ST	