

IE-OM-V04P-K21-2S**Weidmüller Interface GmbH & Co. KG**

Klingenbergstraße 26

D-32758 Detmold

Germany

www.weidmueller.com



Doppelanschlussdose, Ausführung für Steckverbinder
PushPull Var.4 gemäß IEC 61076-3-106 in Metall

Allgemeine Bestelldaten

Ausführung	Anschlussdose, IP67, Variante 4, 2 Ports, gerade
Best.-Nr.	1966250000
Art	IE-OM-V04P-K21-2S
GTIN (EAN)	4032248658442
VPE	1 ST

Technische Daten

Zulassungen

ROHS	Konform
------	---------

Abmessungen und Gewichte

Tiefe	57 mm	Tiefe (inch)	2.2441 inch
Breite	136 mm	Breite (inch)	5.3543 inch
Länge	125 mm	Länge (inch)	4.9212 inch
Nettogewicht	475 g		

Temperaturen

Lagertemperatur	Betriebstemperatur	-40 °C...70 °C
Verlegetemperatur		

Umweltanforderungen

RoHS-Konformitätsstatus	Konform ohne Ausnahme
REACH SVHC	Keine SVHC über 0,1 Gew.-%
SCIP	4f3aae94-c2bc-4010-b63b-5b114ba6bd55

Allgemeine Daten

Farbe	grau	Gehäusebasismaterial	AL-Si 12
Montageart	Bodenmontage, Wandmontage	Schutzart	IP67
Steckzyklen	750		

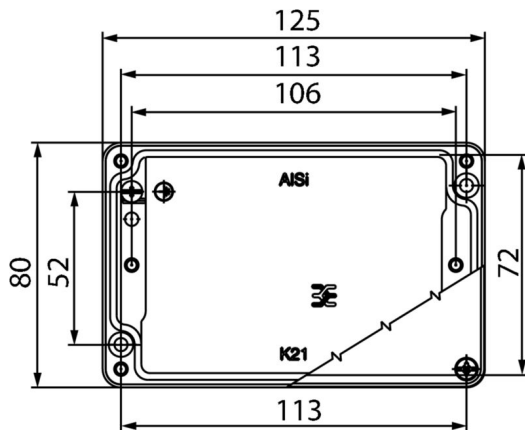
Allgemeine Standards

Steckverbinder Norm	IEC 61076-3-106 Var. 4
---------------------	------------------------

Klassifikationen

ETIM 8.0	EC002597	ETIM 9.0	EC002597
ETIM 10.0	EC002597	ECLASS 14.0	27-44-03-18
ECLASS 15.0	27-44-03-18		

Maßzeichnung



Zeichnung

