

LWL Einsätze LC für Steckverbinder Var.1 / 4 / 14

### Allgemeine Bestelldaten

Ausführung	Einsatz LC, Flanscheinsetz LC-Duplex, Multimode
Best.-Nr.	<a href="#">1964420000</a>
Art	IE-BI-LCD-MM-C
GTIN (EAN)	4032248649037
VPE	10 ST

### Technische Daten

#### Zulassungen

ROHS	Konform
------	---------

#### Abmessungen und Gewichte

Tiefe	30 mm	Tiefe (inch)	1.1811 inch
Höhe	13.2 mm	Höhe (inch)	0.5197 inch
Breite	15.6 mm	Breite (inch)	0.6142 inch
Nettogewicht	8 g		

#### Temperaturen

Lagertemperatur	Betriebstemperatur	-40 °C...70 °C
Verlegetemperatur	Feuchtigkeit	0...85 % rel. Feuchte

#### Umweltanforderungen

RoHS-Konformitätsstatus	Konform mit Ausnahme
RoHS-Ausnahme (falls zutreffend/ bekannt)	6c
REACH SVHC	Lead 7439-92-1
SCIP	d1193a9e-dc7c-484a-ba48-176711eb392b

#### Allgemeine Daten

Artikelbeschreibung	Flanscheinsatz LC-Duplex, Multimode	Farbe	sonstige
Gehäusebasismaterial	PBT Zinkdruckguss	Feuchtigkeit	0...85 % rel. Feuchte
Schutzart	IP67 mit Gehäuse	Steckzyklen	1000
Aufbau	Stecker und Flanscheinsätze geeignet für Gehäuse der Variante 1, 4 und 14	Fasertyp	Multimode
Einfügungsdämpfung	≤ 0,4 dB	Anschluss 1	LC Duplex
Anschluss 2	LC Duplex	Rückflusdämpfung	≥ 30 dB

#### Allgemeine Standards

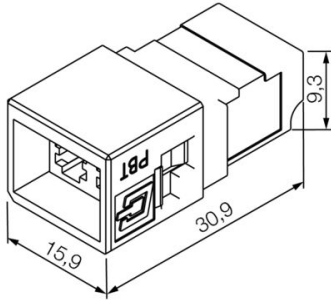
Steckverbinder Norm	IEC 61754-20
---------------------	--------------

#### Klassifikationen

ETIM 8.0	EC000752	ETIM 9.0	EC000752
ETIM 10.0	EC000752	ECLASS 14.0	19-17-01-16
ECLASS 15.0	19-17-01-16		

**Zeichnungen**

**Maßzeichnung**



**...für LWL-Steckverbinder SC, ST und LC****GOF**

- Für Lichtwellenleitersteckverbinder SC/ST, IP 20 und IP 67

- Für Lichtwellenleitersteckverbinder LC und IP 67

**POF**

- Für POF-Lichtwellenleitersteckverbinder SC/ST, IP 20 und IP 67

- Für POF-, Profinet- und Mobilkabelsteckverbinder SC/ST und IP 67

**Allgemeine Bestelldaten**

Art	IE-CT-LC-GOF	Ausführung
Best.-Nr.	<a href="#">9205330000</a>	Crimpwerkzeug, Sechskantcrimp (Hexagon)
GTIN (EAN)	4032248725465	
VPE	1 ST	