

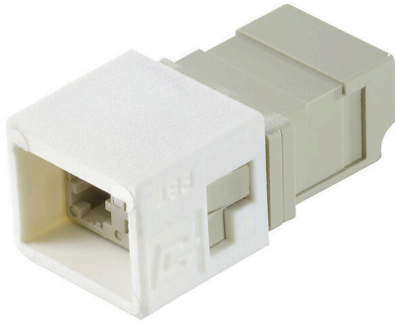
**IE-BI-LCD-SM-C****Weidmüller Interface GmbH & Co. KG**

Klingenbergstraße 26

D-32758 Detmold

Germany

www.weidmueller.com



LWL Einsätze LC für Steckverbinder Var.1 / 4 / 14

**Allgemeine Bestelldaten**

Ausführung	Einsatz LC, Flanscheinsatz LC-Duplex, Singlemode
Best.-Nr.	<a href="#">1962880000</a>
Art	IE-BI-LCD-SM-C
GTIN (EAN)	4032248645077
VPE	10 ST

### Technische Daten

#### Zulassungen

ROHS	Konform
------	---------

#### Abmessungen und Gewichte

Tiefe	30 mm	Tiefe (inch)	1.1811 inch
Höhe	13.2 mm	Höhe (inch)	0.5197 inch
Breite	15.6 mm	Breite (inch)	0.6142 inch
Nettogewicht	0.79 g		

#### Temperaturen

Lagertemperatur	Betriebstemperatur	-40 °C...70 °C
Verlegetemperatur	Feuchtigkeit	0...85 % rel. Feuchte

#### Umweltanforderungen

RoHS-Konformitätsstatus	Konform ohne Ausnahme
REACH SVHC	Keine SVHC über 0,1 Gew.-%

#### Allgemeine Daten

Artikelbeschreibung	Flanscheinsatz LC-Duplex, Singlemode	Farbe	sonstige
Gehäusebasismaterial	PBT Zinkdruckguss	Feuchtigkeit	0...85 % rel. Feuchte
Schutzart	IP67 mit Gehäuse	Steckzyklen	1000
Aufbau	Stecker und Flanscheinsätze geeignet für Gehäuse der Variante 1, 4 und 14	Fasertyp	Singlemode
Einfügungsdämpfung	≤ 0,5 dB	Anschluss 1	LC Duplex
Anschluss 2	LC Duplex	Rückflussdämpfung	≥ 40 dB

#### Allgemeine Standards

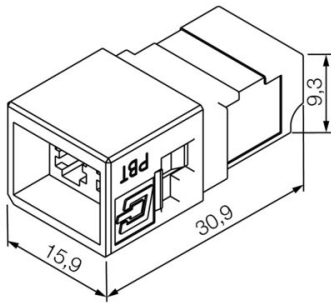
Steckverbinder Norm	IEC 61754-20
---------------------	--------------

#### Klassifikationen

ETIM 8.0	EC000752	ETIM 9.0	EC000752
ETIM 10.0	EC000752	ECLASS 14.0	19-17-01-16
ECLASS 15.0	19-17-01-16		

**Zeichnungen**

**Maßzeichnung**



## IE-BI-LCD-SM-C

**Weidmüller Interface GmbH & Co. KG**  
Klingenbergstraße 26  
D-32758 Detmold  
Germany

## Zubehör

[www.weidmueller.com](http://www.weidmueller.com)

### ...für LWL-Steckverbinder SC, ST und LC



#### GOF

- Für Lichtwellenleitersteckverbinder SC/ST, IP 20 und IP 67

- Für Lichtwellenleitersteckverbinder LC und IP 67

#### POF

- Für POF-Lichtwellenleitersteckverbinder SC/ST, IP 20 und IP 67

- Für POF-, Profinet- und Mobilkabelsteckverbinder SC/ST und IP 67

### Allgemeine Bestelldaten

Art	IE-CT-LC-GOF	Ausführung
Best.-Nr.	<a href="#">9205330000</a>	Crimpwerkzeug, Sechskantcrimp (Hexagon)
GTIN (EAN)	4032248725465	
VPE	1 ST	