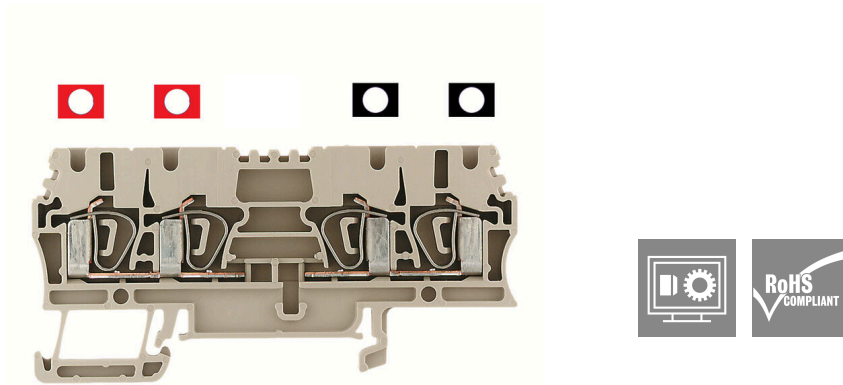


ZDU 2.5/2X2AN BED SW RT

Weidmüller Interface GmbH & Co. KG
 Klingenbergstraße 26
 D-32758 Detmold
 Germany

www.weidmueller.com

Produktbild



Das Durchführen von Energie, Signalen und Daten ist die klassische Anforderung in der Elektrotechnik und im Schaltschrankbau. Die maßgeblichen Merkmale sind dabei der Isolierstoff, die Anschluss Technik und der Aufbau der Reihenklammern. Mithilfe von Durchgangsreihenklammern können ein oder mehrere Leiter zusammengeführt und/oder angeschlossen werden. Sie können eine oder mehrere Anschlussebenen haben, die auf dem gleichen Potenzial liegen oder voneinander getrennt sind.

Allgemeine Bestelldaten

Ausführung	Durchgangs-Reihenklemme, Zugfederanschluss, 2.5 mm ² , 800 V, 24 A, dunkelbeige
Best.-Nr.	1962810000
Art	ZDU 2.5/2X2AN BED SW RT
GTIN (EAN)	4032248644599
VPE	100 ST

ZDU 2.5/2X2AN BED SW RT

Weidmüller Interface GmbH & Co. KG
 Klingenbergstraße 26
 D-32758 Detmold
 Germany

www.weidmueller.com

Technische Daten

Zulassungen

Zulassungen



ROHS Konform

Abmessungen und Gewichte

Tiefe	38.5 mm	Tiefe (inch)	1.5157 inch
Tiefe inklusive Tragschiene	39.5 mm	Höhe	79.5 mm
Höhe (inch)	3.1299 inch	Breite	5.1 mm
Breite (inch)	0.2008 inch	Nettogewicht	10.23 g

Temperaturen

Lagertemperatur	-25 °C...55 °C	Umgebungstemperatur	-50 °C...75 °C
Dauergebrauchstemperatur, min.	-50 °C	Dauergebrauchstemperatur, max.	120 °C

Umweltanforderungen

RoHS-Konformitätsstatus	Konform ohne Ausnahme
REACH SVHC	Keine SVHC über 0,1 Gew.-%

Allgemeines

Leiteranschlussquerschnitt AWG, max.	AWG 12	Leiteranschlussquerschnitt AWG, min.	AWG 30
Normen	IEC 60947-7-1	Tragschiene	TS 35

Bemessungsdaten

Bemessungsquerschnitt	2.5 mm ²	Bemessungsspannung	800 V
Bemessungsspannung DC	800 V	Nennstrom	24 A
Strom bei max. Leiter	30 A	Normen	IEC 60947-7-1
Durchgangswiderstand gemäß IEC 60947-7-x	1.33 mΩ	Bemessungsstoßspannung	8 kV
Verlustleistung gemäß IEC 60947-7-x	0.77 W	Verschmutzungsgrad	3

Klemmbare Leiter (Bemessungsanschluss)

Lehrdorn nach 60 947-1	A3	Leiteranschlussquerschnitt AWG, max.	AWG 12
Anschlussrichtung	oben	Abisolierlänge	10 mm
Anschlussart	Zugfederanschluss	Anzahl Anschlüsse	4
Klemmbereich, max.	4 mm ²	Klemmbereich, min.	0.05 mm ²
Klingenmaß	0,6 x 3,5 mm	Leiteranschlussquerschnitt AWG, min.	AWG 30
Leiteranschlussquerschnitt, feindrätig AEH mit Kunststoffkragen DIN 46228/4, max.	2.5 mm ²	Leiteranschlussquerschnitt, feindrätig AEH mit Kunststoffkragen DIN 46228/4, min.	0.05 mm ²
Leiteranschlussquerschnitt, feindrätig mit AEH DIN 46228/1, max.	2.5 mm ²	Leiteranschlussquerschnitt, feindrätig mit AEH DIN 46228/1, min.	0.05 mm ²
Leiteranschlussquerschnitt, feindrätig, max.	4 mm ²	Leiteranschlussquerschnitt, feindrätig, min.	0.05 mm ²
Leiteranschlussquerschnitt, mehrdrätig, max.	4 mm ²	Leiteranschlussquerschnitt, mehrdrätig, min.	0.05 mm ²
Leiteranschlussquerschnitt, eindrätig, max.	4 mm ²	Leiteranschlussquerschnitt, eindrätig, min.	0.05 mm ²

ZDU 2.5/2X2AN BED SW RT

Weidmüller Interface GmbH & Co. KG
 Klingenbergstraße 26
 D-32758 Detmold
 Germany

www.weidmueller.com

Technische Daten

Leiteranschlussquerschnitt, feinstdrähtig, 0.05 mm² min.

Klemmbare Leiter (Weiterer Anschluss)

Anschlussart, weiterer Anschluss Zugfederanschluss

Maße

Versatz TS 35 39 mm

Systemkennwerte

Ausführung	Zugfederanschluss, einseitig offen	Abschlussplatte erforderlich	Ja
Anzahl der Potentiale	1	Anzahl der Etagen	1
Anzahl der Klemmstellen je Etage	4	Anzahl der Potentiale pro Etage	2
Etagen intern gebrückt	Nein	PE-Anschluss	Nein
Tragschiene	TS 35	N-Funktion	Nein
PE-Funktion	Nein	PEN-Funktion	Nein

Werkstoffdaten

Werkstoff	Wemid	Farbe	dunkelbeige
Brennbarkeitsklasse nach UL 94	V-0		

weitere technische Daten

Offene Seiten	rechts	Anzahl gleicher Klemmen	1
explosionsgeprüfte Ausführung	Ja	Montageart	gerastet

Klassifikationen

ETIM 8.0	EC000897	ETIM 9.0	EC000897
ETIM 10.0	EC000897	ECLASS 14.0	27-25-01-01
ECLASS 15.0	27-25-01-01		

Zeichnungen



ZDU 2.5/2X2AN BED SW RT

Weidmüller Interface GmbH & Co. KG
 Klingenbergstraße 26
 D-32758 Detmold
 Germany

Zubehör

www.weidmueller.com

Abschlussplatten und Trennplatten



Trennwände und Abschlussplatten sind wichtige Zubehörteile für Reihenklammern. Trennwände dienen der optischen und elektrischen Trennung verschiedener Potentiale und Funktionsgruppen, erhöhen die Sicherheit und sorgen für eine übersichtliche Struktur im Schaltschrank. Abschlussplatten schließen die Klemmenreihe seitlich ab, schützen vor Berührung spannungsführender Teile und gewährleisten einen sauberen, stabilen Abschluss. Beide Komponenten sind exakt auf die jeweilige Weidmüller-Reihenklammerserie abgestimmt und tragen zu einer sicheren, normgerechten und professionellen Verdrahtung bei.

Allgemeine Bestelldaten

Art	ZAP/TW 3	Ausführung
Best.-Nr.	1608800000	Z-Reihe, Zubehör, Abschlussplatte, Trennwand
GTIN (EAN)	4008190190927	
VPE	50 ST	
Art	ZAP/TW 3 BL	Ausführung
Best.-Nr.	1608810000	Z-Reihe, Abschlussplatte, Trennwand
GTIN (EAN)	4008190190934	
VPE	50 ST	
Art	ZAP/TW 3 GN	Ausführung
Best.-Nr.	1683840000	Z-Reihe, Abschlussplatte, Trennwand
GTIN (EAN)	4008190477561	
VPE	50 ST	
Art	ZAP/TW 3 GR	Ausführung
Best.-Nr.	1683870000	Z-Reihe, Abschlussplatte, Trennwand
GTIN (EAN)	4008190477592	
VPE	50 ST	
Art	ZAP/TW 3 OR	Ausführung
Best.-Nr.	1608820000	Z-Reihe, Abschlussplatte, Trennwand
GTIN (EAN)	4008190190941	
VPE	50 ST	
Art	ZAP/TW 3 RT	Ausführung
Best.-Nr.	1683820000	Z-Reihe, Abschlussplatte, Trennwand
GTIN (EAN)	4008190477547	
VPE	50 ST	
Art	ZAP/TW 3 SW	Ausführung
Best.-Nr.	1683890000	Z-Reihe, Abschlussplatte, Trennwand
GTIN (EAN)	4008190477615	
VPE	50 ST	
Art	ZAP/TW 3 WS	Ausführung
Best.-Nr.	1683880000	Z-Reihe, Abschlussplatte, Trennwand
GTIN (EAN)	4008190477608	
VPE	50 ST	

ZDU 2.5/2X2AN BED SW RT

Weidmüller Interface GmbH & Co. KG
 Klingenbergstraße 26
 D-32758 Detmold
 Germany

www.weidmueller.com

Zubehör

Endwinkel



Um einen dauerhaft sicheren Sitz auf der Tragschiene zu gewährleisten und ein Verrutschen zu verhindern hat Weidmüller Endwinkel im Programm. Es sind Ausführungen mit Schraube und schraubenlose Ausführungen erhältlich. Auf den Endwinkeln bestehen Markierungsmöglichkeiten, ebenfalls für Gruppenmarkierer und die Möglichkeit der Aufnahme für Prüfstecker.

Allgemeine Bestelldaten

Art	EW 35	Ausführung
Best.-Nr.	0383560000	Endwinkel, beige, TS 35, V-2, Wemid, Breite: 8.5 mm, 100 °C
GTIN (EAN)	4008190181314	
VPE	50 ST	
Art	EW 35 GR 7032	Ausführung
Best.-Nr.	0383530000	Endwinkel, grau, TS 35, V-0, Wemid, Breite: 9 mm, 120 °C
GTIN (EAN)	4008190027322	
VPE	50 ST	
Art	EW 35/SCHA/M3	Ausführung
Best.-Nr.	0258660000	Endwinkel, beige, TS 35, V-2, Wemid, Breite: 16.5 mm, 100 °C
GTIN (EAN)	4008190033477	
VPE	20 ST	
Art	WEW 35/1	Ausführung
Best.-Nr.	1059000000	Endwinkel, dunkelbeige, TS 35, V-2, Wemid, Breite: 12 mm, 100 °C
GTIN (EAN)	4008190172282	
VPE	50 ST	
Art	WEW 35/2	Ausführung
Best.-Nr.	1061200000	Endwinkel, dunkelbeige, TS 35, HB, Wemid, Breite: 8 mm, 100 °C
GTIN (EAN)	4008190030230	
VPE	50 ST	
Art	ZEW 35	Ausführung
Best.-Nr.	9540000000	Endwinkel, dunkelbeige, TS 35, V-2, Wemid, Breite: 6 mm, 100 °C
GTIN (EAN)	4008190956264	
VPE	20 ST	
Art	ZEW 35/2	Ausführung
Best.-Nr.	8630740000	Endwinkel, dunkelbeige, TS 35, V-2, Wemid, Breite: 8 mm, 100 °C
GTIN (EAN)	4032248348916	
VPE	20 ST	

Prüfadapter und Prüfbuchsen



Testadapter und Prüfstecker dienen der elektrischen Verbindung zwischen Reihenklammern und dem Test Equipment. So kann im verdrahteten Zustand ein elektrischer Kontakt hergestellt und Messungen durchgeführt werden.

ZDU 2.5/2X2AN BED SW RT

Weidmüller Interface GmbH & Co. KG
 Klingenbergstraße 26
 D-32758 Detmold
 Germany

www.weidmueller.com

Zubehör

Allgemeine Bestelldaten

Art	ZTA 1	Ausführung
Best.-Nr.	1609040000	Zubehör, Testadapter, 9 A
GTIN (EAN)	4008190196851	
VPE	25 ST	
Art	ZTA 1/ZA	Ausführung
Best.-Nr.	1609050000	Zubehör, Testadapter, 9 A
GTIN (EAN)	4008190206543	
VPE	25 ST	
Art	PS 2.3 RT	Ausführung
Best.-Nr.	0180400000	Testadapter (Klemmen), 230 V, 20 mA
GTIN (EAN)	4008190060121	
VPE	20 ST	

Reduzierhülsen

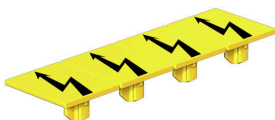


Durch den Einsatz von Reduzierhülsen wird das Anschließen von Leitern kleinerer Querschnittbereiche vereinfacht. Leiter können sicher, ohne Abspleißen der Litzen, in die Klemmstelle eingeführt werden. Der Leiter wird durch den Einsatz der Reduzierhülse in der Mitte der Leitereinführung zentriert.

Allgemeine Bestelldaten

Art	ZRH 2.5/1 WS	Ausführung
Best.-Nr.	1614300000	Z-Reihe, Reduzierhülse
GTIN (EAN)	4008190206789	
VPE	1000 ST	
Art	ZRH 2.5/2 GR/VO	Ausführung
Best.-Nr.	1614290000	Z-Reihe, Reduzierhülse
GTIN (EAN)	4008190072476	
VPE	1000 ST	
Art	ZRH 2.5/3	Ausführung
Best.-Nr.	1614280000	Z-Reihe, Reduzierhülse
GTIN (EAN)	4008190206796	
VPE	1000 ST	

Warnabdeckung



Warnschilder mit einem Blitzsymbol sorgen für mehr Sicherheit für Mensch und Maschine. Sie kommen dort zum Einsatz, wo auf Fremdspannung innerhalb der Applikation hingewiesen werden muss.

ZDU 2.5/2X2AN BED SW RT

Weidmüller Interface GmbH & Co. KG
 Klingenbergstraße 26
 D-32758 Detmold
 Germany

www.weidmueller.com

Zubehör

Allgemeine Bestelldaten

Art	ZAD 1/4	Ausführung
Best.-Nr.	1609110000	Z-Reihe, Abdeckung
GTIN (EAN)	4008190190910	
VPE	20 ST	

Sonderdruck



Der dekafix (DEK) Markierer ist der universelle Markierer für alle Leitungs- und Steckverbinder sowie Elektronikbaugruppen. Das System eignet sich insbesondere für kurze Zahlenfolgen und umfasst eine große Auswahl an einsatzfertigen Drucken. Die Streifenmontage lässt ein schnelles Aufrasten in einem Arbeitsgang zu. Der Druck ist gut lesbar, kontrastreich und in verschiedenen Breiten erhältlich.

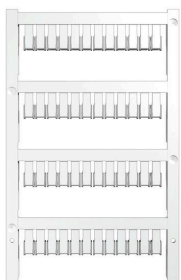
- Große Auswahl an einsatzfertigen Markierern
- Streifenmontage für schnelles Aufrasten
- Klemmenmarkierer passend für alle Weidmüller Leitungsverbinder
- Werden als neutrale MultiCard oder als Standarddruck angeboten

Für Sonderdruck: Bitte senden Sie uns für ihre Beschriftungsvorgaben eine Datei unserer Beschriftungssoftware M-Print PRO oder M-Print PRO Online (ohne Installation).

Allgemeine Bestelldaten

Art	DEK 5/5 MC SDR	Ausführung
Best.-Nr.	1609810000	Dekafix, Klemmenmarkierung, 5 x 5 mm, Raster in mm (P): 5.00
GTIN (EAN)	4008190456597	Weidmueller, nach Kundenwunsch
VPE	200 ST	

Neutral



ZS-Markierer - im bewährten MultiCard-Format - sind speziell für die Z-Reihe entwickelt worden. Sie bieten eine große Markiererfläche. Durch den Klappmechanismus sind beispielsweise auch Querverbinder ohne Demontage gut erreichbar. Die schnelle Montage ist durch in Streifen aufrastbare Einzelschilder gewährleistet. Die Einzelschilder sind leicht trennbar.

- Klappbare Markiererfläche
- In Streifen oder einzeln montierbar
- Markierer im bewährten MultiCard-Format

Für Sonderdruck: Bitte senden Sie uns für ihre Beschriftungsvorgaben eine Datei unserer Beschriftungssoftware M-Print PRO oder M-Print PRO Online (ohne Installation).

Allgemeine Bestelldaten

Art	ZS 10/5 MC NE WS	Ausführung
Best.-Nr.	1610000000	ZS, Klemmenmarkierung, 10 x 5 mm, Raster in mm (P): 5.00
GTIN (EAN)	4008190263171	Weidmueller, Allen-Bradley, weiß
VPE	480 ST	

ZDU 2.5/2X2AN BED SW RT

Weidmüller Interface GmbH & Co. KG
 Klingenbergstraße 26
 D-32758 Detmold
 Germany

www.weidmueller.com

Zubehör

Art	WS 10/5 M MC NE WS	Ausführung
Best.-Nr.	1792000000	WS, Klemmenmarkierung, 10 x 5 mm, Raster in mm (P): 5.00
GTIN (EAN)	4032248223862	Weidmueller, Allen-Bradley, weiß
VPE	720 ST	
Art	WS 10/5 MC NE WS	Ausführung
Best.-Nr.	1635000000	WS, Klemmenmarkierung, 10 x 5 mm, Raster in mm (P): 5.00
GTIN (EAN)	4008190261948	Weidmueller, Allen-Bradley, weiß
VPE	720 ST	

Bezeichnungsträger



Die Bezeichnungsträger bieten die Möglichkeit der zusätzlichen Aufnahme von Standard Markierern im Raster von 5 bzw. 5.1 mm. Die gewinkelten Aufnahmen lassen sich wahlweise über miteinander verrasten und lassen sich in allen Standard Markierungskanälen der Klippon® Connect Reihenklammern montieren. Passende Markierer typen befinden sich unter dem jeweiligen Zubehör der Bezeichnungsträger.

Allgemeine Bestelldaten

Art	BZT 1 WS 10/5	Ausführung
Best.-Nr.	1805490000	Zubehör, Bezeichnungsträger
GTIN (EAN)	4032248270231	
VPE	100 ST	
Art	BZT 1 ZA WS 10/5	Ausführung
Best.-Nr.	1805520000	Zubehör, Bezeichnungsträger
GTIN (EAN)	4032248270248	
VPE	100 ST	

Schlitz-Schraubendreher



VDE-isolierte Schraubendreher zum Arbeiten an unter Spannung stehenden Teilen bis AC 1000 V und DC 1500 V, DIN EN 60900, IEC 900. Geprüfte Sicherheit GS, stückgeprüft. Klinge aus hochlegiertem Chrom-Vanadium-Molybdän-Stahl, durchgehend gehärtet, brüniert.

Allgemeine Bestelldaten

Art	SDIS SLIM 0.6X3.5X100	Ausführung
Best.-Nr.	2749610000	Schraubwerkzeug, Klingbreite (B): 3.5 mm, Klinglänge: 100 mm,
GTIN (EAN)	4050118896350	Klingenstärke (A): 0.6 mm
VPE	1 ST	