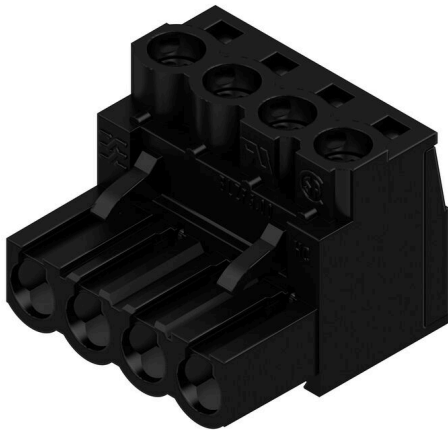


BLZP 5.00HC/04/180 SN BK BX

Weidmüller Interface GmbH & Co. KG
 Klingenbergstraße 26
 D-32758 Detmold
 Germany

www.weidmueller.com

Produktbild



Buchsenstecker mit Schraubanschluss in Zugbügeltechnik für Leiteranschluss mit gerader (180°) Abgangsrichtung. Die Buchsenstecker bieten Platz für Beschriftungen und können kodiert werden. Befestigung mittels Flansch oder Löseriegel möglich. Sie bieten zusätzlich integrierte Plus/Minus-Schraube, Leiteruntersteckschutz und werden mit geöffnetem Zugbügel geliefert. HC = High Current.

Allgemeine Bestelldaten

Ausführung	Leiterplattensteckverbinder, Buchsenstecker, 5.00 mm, Polzahl: 4, 180°, Zugbügelanschluss, Klemmbereich, max. : 4 mm ² , Box
Best.-Nr.	1955550000
Art	BLZP 5.00HC/04/180 SN BK BX
GTIN (EAN)	4032248634040
VPE	90 ST
Produkt-Kennzahlen	IEC: 400 V / 23 A / 0.2 - 4 mm ² UL: 300 V / 20 A / AWG 26 - AWG 12
Verpackung	Box

BLZP 5.00HC/04/180 SN BK BX

Weidmüller Interface GmbH & Co. KG
 Klingenbergstraße 26
 D-32758 Detmold
 Germany

www.weidmueller.com

Technische Daten

Zulassungen

Zulassungen



ROHS	Konform
UL File Number Search	UL Webseite
Zertifikat-Nr. (cURus)	E60693

Abmessungen und Gewichte

Tiefe	20.1 mm	Tiefe (inch)	0.7913 inch
Höhe	16 mm	Höhe (inch)	0.6299 inch
Breite	20 mm	Breite (inch)	0.7874 inch
Nettogewicht	6.63 g		

Umweltanforderungen

RoHS-Konformitätsstatus	Konform ohne Ausnahme		
REACH SVHC	Keine SVHC über 0,1 Gew.-%		
Produktspezifischer CO2-Fußabdruck	Von der Wiege bis zum Werkstor	0,183 kg CO2 eq.	

Systemkennwerte

Produktfamilie	OMNIMATE Signal - Serie BL/SL 5.00		
Anschlussart	Feldanschluss		
Leiteranschlusstechnik	Zugbügelanschluss		
Raster in mm (P)	5.00 mm		
Raster in Zoll (P)	0.197 "		
Leiterabgangsrichtung	180°		
Polzahl	4		
L1 in mm	15.00 mm		
L1 in Zoll	0.591 "		
Anzahl Reihen	1		
Polreihenanzahl	1		
Bemessungsquerschnitt	4 mm ²		
Berührungsschutz nach DIN VDE 57 106	fingersicher		
Berührungsschutz nach DIN VDE 0470	IP 20 gesteckt/ IP 10 ungesteckt		
Schutzart	IP20		
Durchgangswiderstand	≤5 mΩ		
Kodierbar	Ja		
Abisolierlänge	7 mm		
Klemmschraube	M 2,5		
Schraubendreherklinge	0,6 x 3,5, PH 1, PZ 1		
Schraubendreherklinge Norm	DIN 5264, ISO 8764/2-PH, ISO 8764/2-PZ		
Steckzyklen	25		
Steckkraft/Pol, max.	10 N		
Ziehkraft/Pol, max.	9 N		
Anzugsdrehmoment	Drehmoment Typ	Leiteranschluss	
	Nutzungsinformationen	Anzugsdrehmoment	min. 0.4 Nm max. 0.5 Nm

BLZP 5.00HC/04/180 SN BK BX

Weidmüller Interface GmbH & Co. KG
 Klingenbergstraße 26
 D-32758 Detmold
 Germany

www.weidmueller.com

Technische Daten

Werkstoffdaten

Isolierstoff	PBT	Farbe	schwarz
Farbtabelle (ähnlich)	RAL 9011	Isolierstoffgruppe	IIIa
Kriechstromfestigkeit (CTI)	≥ 200	Isolationswiderstand	≥ 10 ⁸ Ω
Moisture Level (MSL)		Brennbarkeitsklasse nach UL 94	V-0
Kontaktmaterial	Cu-leg	Kontaktoberfläche	verzinkt
Schichtaufbau - Steckkontakt	4...8 µm Sn hot-dip tinned	Lagertemperatur, min.	-40 °C
Lagertemperatur, max.	70 °C	Betriebstemperatur, min.	-50 °C
Betriebstemperatur, max.	100 °C	Temperaturbereich Montage, min.	-25 °C
Temperaturbereich Montage, max.	100 °C		

Anschließbare Leiter

Klemmbereich, min.	0.13 mm ²		
Klemmbereich, max.	4 mm ²		
Leiteranschlussquerschnitt AWG, min.	AWG 30		
Leiteranschlussquerschnitt AWG, max.	AWG 12		
eindrähtig, min. H05(07) V-U	0.2 mm ²		
eindrähtig, max. H05(07) V-U	4 mm ²		
mehrdrähtig, min. H07V-R	0.2 mm ²		
mehrdrähtig, max. H07V-R	4 mm ²		
feindrähtig, min. H05(07) V-K	0.2 mm ²		
feindrähtig, max. H05(07) V-K	4 mm ²		
mit AEH mit Kragen DIN 46 228/4, min.	0.2 mm ²		
mit AEH mit Kragen DIN 46 228/4, max.	2.5 mm ²		
mit Aderendhülse nach DIN 46 228/1, min.	0.2 mm ²		
mit Aderendhülse nach DIN 46 228/1, max.	2.5 mm ²		
Lehrdorn nach EN 60999 a x b; ø	2,8 mm x 2,4 mm		
Klemmbare Leiter	Leiteranschlussquerschnitt	Typ	feindrähtig
		nominal	0.5 mm ²
	Aderendhülse	Abisolierlänge	nominal 6 mm
		Empfohlene Aderendhülse	H0.5/6
	Leiteranschlussquerschnitt	Typ	feindrähtig
		nominal	1 mm ²
	Aderendhülse	Abisolierlänge	nominal 6 mm
		Empfohlene Aderendhülse	H1.0/6
	Leiteranschlussquerschnitt	Typ	feindrähtig
		nominal	1.5 mm ²
	Aderendhülse	Abisolierlänge	nominal 7 mm
		Empfohlene Aderendhülse	H1.5/7
	Leiteranschlussquerschnitt	Typ	feindrähtig
		nominal	2.5 mm ²
	Aderendhülse	Abisolierlänge	nominal 7 mm
		Empfohlene Aderendhülse	H2.5/7
	Leiteranschlussquerschnitt	Typ	feindrähtig
		nominal	0.75 mm ²
Aderendhülse	Abisolierlänge	nominal 6 mm	
	Empfohlene Aderendhülse	H0.75/6	

BLZP 5.00HC/04/180 SN BK BX

Weidmüller Interface GmbH & Co. KG
 Klingenbergstraße 26
 D-32758 Detmold
 Germany

www.weidmueller.com

Technische Daten

Hinweistext Der Außendurchmesser des Kunststoffkragens sollte nicht größer als das Raster (P) sein., Die Länge der Aderendhülse ist in Abhängigkeit vom Produkt und von der jeweiligen Bemessungsspannung auszuwählen.

Bemessungsdaten nach IEC

geprüft nach Norm	IEC 60664-1, IEC 61984	Bemessungsstrom, min. Polzahl (Tu=20°C)	23 A
Bemessungsstrom, max. Polzahl (Tu=20°C)	18 A	Bemessungsstrom, min. Polzahl (Tu=40°C)	21 A
Bemessungsstrom, max. Polzahl (Tu=40°C)	16 A	Bemessungsspannung bei Überspannungsk./Verschmutzungsgrad II/2	400 V
Bemessungsspannung bei Überspannungsk./Verschmutzungsgrad III/2	320 V	Bemessungsspannung bei Überspannungsk./Verschmutzungsgrad III/3	250 V
Bemessungsstoßspannung bei Überspannungsk./Verschmutzungsgrad II/2	4 kV	Bemessungsstoßspannung bei Überspannungsk./Verschmutzungsgrad III/2	4 kV
Bemessungsstoßspannung bei Überspannungsk./Verschmutzungsgrad III/3	4 kV	Kurzzeitstromfestigkeit	3 x 1s mit 120 A

Nenndaten nach CSA

Institut (CSA)	CSA	Zertifikat-Nr. (CSA)	200039-1121690
Nennspannung (Use group B / CSA)	300 V	Nennspannung (Use group C / CSA)	50 V
Nennspannung (Use group D / CSA)	300 V	Nennstrom (Use group B / CSA)	20 A
Nennstrom (Use group D / CSA)	20 A	Leiteranschlussquerschnitt AWG, min.	AWG 30
Leiteranschlussquerschnitt AWG, max.	AWG 12	Hinweis zu den Zulassungswerten	Angaben sind Maximalwerte, Details siehe Zulassungszertifikat.

Nenndaten nach UL 1059

Institut (cURus)	CURUS	Zertifikat-Nr. (cURus)	E60693
Nennspannung (Use group B / UL 1059)	300 V	Nennspannung (Use group D / UL 1059)	300 V
Nennstrom (Use group B / UL 1059)	20 A	Nennstrom (Use group D / UL 1059)	10 A
Leiteranschlussquerschnitt AWG, min.	AWG 26	Leiteranschlussquerschnitt AWG, max.	AWG 12
Hinweis zu den Zulassungswerten	Angaben sind Maximalwerte, Details siehe Zulassungszertifikat.		

Verpackungen

Verpackung	Box	VPE Länge	347.00 mm
VPE Breite	138.00 mm	VPE Höhe	30.00 mm

Wichtiger Hinweis

IPC-Konformität	Konformität: Die Produkte werden nach international anerkannten Standards und Normen entwickelt, gefertigt und ausgeliefert und entsprechen den zugesicherten Eigenschaften im Datenblatt bzw. erfüllen dekorative Eigenschaften in Anlehnung der IPC-A-610 „Class2“. Darüber hinaus gehende Ansprüche an die Produkte können auf Anfrage bewertet werden.
Hinweise	<ul style="list-style-type: none"> • Additional variants on request • Gold-plated contact surfaces on request • Rated current related to rated cross-section & min. No. of poles. • Wire end ferrule without plastic collar to DIN 46228/1 • Wire end ferrule with plastic collar to DIN 46228/4

BLZP 5.00HC/04/180 SN BK BX

Weidmüller Interface GmbH & Co. KG
Klingenbergstraße 26
D-32758 Detmold
Germany

www.weidmueller.com

Technische Daten

- P on drawing = pitch
- Rated data refer only to the component itself. Clearance and creepage distances to other components are to be designed in accordance with the relevant application standards.
- In accordance with IEC 61984, OMNIMATE-connectors are connectors without breaking capacity (COC). During designated use, connectors are not allowed to be engaged or disengaged when live or under load
- Long term storage of the product with average temperature of 50 °C and maximum humidity 70%, 36 months

Klassifikationen

ETIM 8.0	EC002638	ETIM 9.0	EC002638
ETIM 10.0	EC002638	ECLASS 14.0	27-46-02-02
ECLASS 15.0	27-46-02-02		

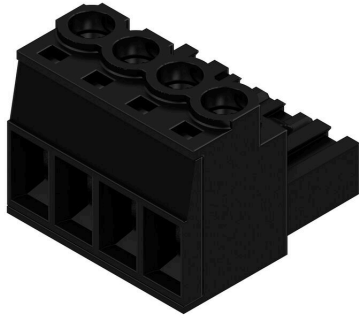
BLZP 5.00HC/04/180 SN BK BX

Weidmüller Interface GmbH & Co. KG
 Klingenbergstraße 26
 D-32758 Detmold
 Germany

www.weidmueller.com

Zeichnungen

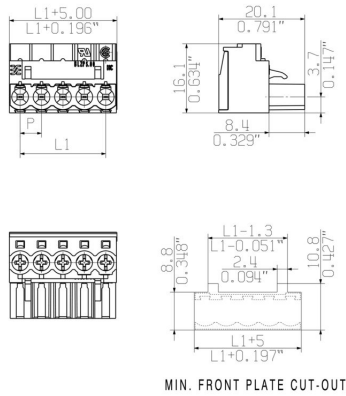
Produktbild



Maßbild



Maßbild



Diagramm



BLZP 5.00HC/04/180 SN BK BX

Weidmüller Interface GmbH & Co. KG
 Klingenbergstraße 26
 D-32758 Detmold
 Germany

Zubehör

www.weidmueller.com

Kodierelemente



Verbindet nur, was auch zusammengehört: Der richtige Anschluss an der richtigen Stelle. Kodierungselemente und Verriegelungsvorrichtungen weisen Verbindungselemente während des Herstellungsprozesses und des Betriebs eindeutig zu. Die Kodier- und Verdreh-schutzelemente werden vor der Bestückung oder während der Kabelkonfektionierung eingeschoben. Die Alternative bei Weidmüller: Einfach online im Variantenkonfigurator individuell konfigurieren und fertig vorkodiert erhalten. Eine Fehlbestückung auf der Leiterplatte sowie ein Fehlstecken von Anschlusselementen ist nicht mehr möglich. Der Vorteil: Keine Fehlersuche bei der Fertigung und keine Fehlbedienung durch den Nutzer.

Allgemeine Bestelldaten

Art	BLZ/SL KO OR BX	Ausführung
Best.-Nr.	1573010000	Leiterplattensteckverbinder, Zubehör, Kodierelement, orange, Polzahl:
GTIN (EAN)	4008190048396	1
VPE	100 ST	
Art	BLZ/SL KO BK BX	Ausführung
Best.-Nr.	1545710000	Leiterplattensteckverbinder, Zubehör, Kodierelement, schwarz,
GTIN (EAN)	4008190087142	Polzahl: 1
VPE	50 ST	

Schlitz-Schraubendreher



Schlitz-Schraubendreher mit Rundklinge, SD DIN 5265, ISO 2380/2, Abtrieb nach DIN 5264, ISO 2380/1, Spitze Chrom Top, SoftFinish-Griff

Allgemeine Bestelldaten

Art	SDS 0.6X3.5X100	Ausführung
Best.-Nr.	2749340000	Schraubendreher, Klingbreite (B): 3.5 mm, Klinglänge: 100 mm,
GTIN (EAN)	4050118895568	Klingenstärke (A): 0.6 mm
VPE	1 ST	
Art	SDIS 0.6X3.5X100	Ausführung
Best.-Nr.	2749810000	Schraubendreher, Klingbreite (B): 3.5 mm, Klinglänge: 100 mm,
GTIN (EAN)	4050118897012	Klingenstärke (A): 0.6 mm
VPE	1 ST	

BLZP 5.00HC/04/180 SN BK BX

Weidmüller Interface GmbH & Co. KG
Klingenbergstraße 26
D-32758 Detmold
Germany

www.weidmueller.com

Zubehör**Kreuzschlitz-Schraubendreher, Typ Phillips**

Kreuzschlitz-Schraubendreher, Typ Phillips, SDK PH DIN 5262, ISO 8764/2-PH, Abtrieb nach ISO 8764-PH, Spitze Chrom Top, SoftFinish-Griff

Allgemeine Bestelldaten

Art	SDK PH1 X 80	Ausführung
Best.-Nr.	2749410000	Schraubendreher, Klingbreite (B): 4.5 mm, 80 mm, Klingstärke
GTIN (EAN)	4050118895636	(A): 1
VPE	1 ST	

Kreuzschlitz-Schraubendreher, Typ Pozidriv

Kreuzschlitz-Schraubendreher, Typ Pozidriv, SDK PZ DIN 5262, ISO 8764/2-PZ, Abtrieb nach ISO 8764-PZ, Spitze Chrom Top, SoftFinish-Griff

Allgemeine Bestelldaten

Art	SDK PZ1 X 80	Ausführung
Best.-Nr.	2749440000	Schraubendreher, Klingbreite (B): 14.5 mm, 80 mm, Klingstärke
GTIN (EAN)	4050118895667	(A): 1
VPE	1 ST	

BLZP 5.00HC/04/180 SN BK BX

Weidmüller Interface GmbH & Co. KG
 Klingenbergstraße 26
 D-32758 Detmold
 Germany

www.weidmueller.com

Gegenstücke

SL 5.00/135



Stiftleisten mit 135° Abgangsrichtung. Die Lötstiftlänge ist für Wellenlötanwendungen optimiert. Die Stiftleisten bieten Platz für Beschriftungen und können kodiert werden.

Allgemeine Bestelldaten

Art	SL 5.00/04/135 3.2SN OR...	Ausführung
Best.-Nr.	1630270000	Leiterplattensteckverbinder, Stiftleiste, seitlich offen, THT-
GTIN (EAN)	4008190203696	Lötanschluss, 5.00 mm, Polzahl: 4, 135°, Lötstiftlänge (l): 3.2 mm,
VPE	100 ST	verzinnt, orange, Box

SL 5.00/135B



Stiftleisten mit 135° Abgangsrichtung. Die Lötstiftlänge ist für Wellenlötanwendungen optimiert. Die Stiftleisten bieten Platz für Beschriftungen und können kodiert werden.

Allgemeine Bestelldaten

Art	SL 5.00/04/135B 3.2SN O...	Ausführung
Best.-Nr.	1630500000	Leiterplattensteckverbinder, Stiftleiste, Schwalbenschwänze für
GTIN (EAN)	4008190203924	Befestigungsblöcke, THT-Lötanschluss, 5.00 mm, Polzahl: 4, 135°,
VPE	100 ST	Lötstiftlänge (l): 3.2 mm, verzinnt, orange, Box

SL 5.00/180



Stiftleisten mit gerader 180° Abgangsrichtung. Die Lötstiftlänge ist für Wellenlötanwendungen optimiert. Die Stiftleisten bieten Platz für Beschriftungen und können kodiert werden.

Allgemeine Bestelldaten

Art	SL 5.00/04/180 3.2SN OR...	Ausführung
Best.-Nr.	1581340000	Leiterplattensteckverbinder, Stiftleiste, seitlich offen, THT-
GTIN (EAN)	4008190141196	Lötanschluss, 5.00 mm, Polzahl: 4, 180°, Lötstiftlänge (l): 3.2 mm,
VPE	100 ST	verzinnt, orange, Box

BLZP 5.00HC/04/180 SN BK BX

Weidmüller Interface GmbH & Co. KG
 Klingenbergstraße 26
 D-32758 Detmold
 Germany

www.weidmueller.com

Gegenstücke

SL 5.00/180B



Stiftleisten mit gerader 180° Abgangsrichtung. Die Lötstiftlänge ist für Wellenlötanwendungen optimiert. Die Stiftleisten bieten Platz für Beschriftungen und können kodiert werden.

Allgemeine Bestelldaten

Art	SL 5.00/04/180B 3.2SN O...	Ausführung
Best.-Nr.	1581800000	Leiterplattensteckverbinder, Stiftleiste, Schwalbenschwänze für
GTIN (EAN)	4008190070229	Befestigungsblöcke, THT-Lötanschluss, 5.00 mm, Polzahl: 4, 180°,
VPE	100 ST	Lötstiftlänge (l): 3.2 mm, verzinnt, orange, Box

SL 5.00/90



Stiftleisten mit 90° Abgangsrichtung. Die Lötstiftlänge ist für Wellenlötanwendungen optimiert. Die Stiftleisten bieten Platz für Beschriftungen und können kodiert werden.

Allgemeine Bestelldaten

Art	SL 5.00/04/90 3.2SN OR ...	Ausführung
Best.-Nr.	1571150000	Leiterplattensteckverbinder, Stiftleiste, seitlich offen, THT-
GTIN (EAN)	4008190107314	Lötanschluss, 5.00 mm, Polzahl: 4, 90°, Lötstiftlänge (l): 3.2 mm,
VPE	100 ST	verzinnt, orange, Box
Art	SL 5.00/04/90 4.5SN BK ...	Ausführung
Best.-Nr.	1626010000	Leiterplattensteckverbinder, Stiftleiste, seitlich offen, THT-
GTIN (EAN)	4008190197315	Lötanschluss, 5.00 mm, Polzahl: 4, 90°, Lötstiftlänge (l): 4.5 mm,
VPE	100 ST	verzinnt, schwarz, Box

SL 5.00/90B



Stiftleisten mit 90° Abgangsrichtung. Die Lötstiftlänge ist für Wellenlötanwendungen optimiert. Die Stiftleisten bieten Platz für Beschriftungen und können kodiert werden.

BLZP 5.00HC/04/180 SN BK BX

Weidmüller Interface GmbH & Co. KG
 Klingenbergstraße 26
 D-32758 Detmold
 Germany

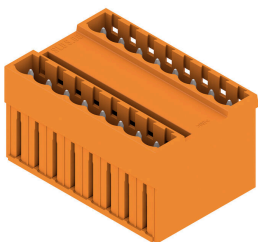
www.weidmueller.com

Gegenstücke

Allgemeine Bestelldaten

Art	SL 5.00/04/90B 3.2SN OR...	Ausführung
Best.-Nr.	1580880000	Leiterplattensteckverbinder, Stiftleiste, Schwalbenschwänze für
GTIN (EAN)	4008190044060	Befestigungsblöcke, THT-Lötanschluss, 5.00 mm, Polzahl: 4, 90°
VPE	100 ST	Lötstiftlänge (l): 3.2 mm, verzinkt, orange, Box

SLD 5.00/180G



Doppelstöckige Stiftleiste mit parallelem Steckgesicht. Die Lötstiftlänge ist für Wellenlötanwendungen optimiert. Die Stiftleisten bieten Platz für Beschriftungen und können kodiert werden.

Allgemeine Bestelldaten

Art	SLD 5.00/08/180G 3.2SN ...	Ausführung
Best.-Nr.	1614830000	Leiterplattensteckverbinder, Stiftleiste, seitlich geschlossen, THT-
GTIN (EAN)	4008190039172	Lötanschluss, 5.00 mm, Polzahl: 8, 180°, Lötstiftlänge (l): 3.2 mm,
VPE	50 ST	verzinkt, orange, Box

SLD 5.00/90G



Doppelstöckige Stiftleiste mit parallelem Steckgesicht. Die Lötstiftlänge ist für Wellenlötanwendungen optimiert. Die Stiftleisten bieten Platz für Beschriftungen und können kodiert werden.

Allgemeine Bestelldaten

Art	SLD 5.00/08/90G 3.2 SN ...	Ausführung
Best.-Nr.	1614370000	Leiterplattensteckverbinder, Stiftleiste, seitlich geschlossen, THT-
GTIN (EAN)	4008190029524	Lötanschluss, 5.00 mm, Polzahl: 8, 90°, Lötstiftlänge (l): 3.2 mm,
VPE	50 ST	verzinkt, orange, Box

BLZP 5.00HC/04/180 SN BK BX

Weidmüller Interface GmbH & Co. KG
 Klingenbergstraße 26
 D-32758 Detmold
 Germany

www.weidmueller.com

Gegenstücke

SL-SMT 5.00HC/180 Box



Hochtemperaturfeste, gerade, offene Stiftleiste. Verpackung in Box oder Tape. Im Tape und mit 1,5 mm Lötstift optimiert für die Automatenbestückung. Lötstift 3,2 mm für Reflow- und Wellenlötanwendungen geeignet. Die Stiftleisten sind beschriftbar und können kodiert werden. HC = High Current.

Allgemeine Bestelldaten

Art	SL-SMT 5.00HC/04/180 1...	Ausführung
Best.-Nr.	1796500000	Leiterplattensteckverbinder, Stiftleiste, seitlich offen, THT/THR-
GTIN (EAN)	4032248237036	Lötanschluss, 5.00 mm, Polzahl: 4, 180°, Lötstiftlänge (l): 1.5 mm,
VPE	100 ST	verzinnt, schwarz, Box
Art	SL-SMT 5.00HC/04/180 3...	Ausführung
Best.-Nr.	1840940000	Leiterplattensteckverbinder, Stiftleiste, seitlich offen, THT/THR-
GTIN (EAN)	4032248351831	Lötanschluss, 5.00 mm, Polzahl: 4, 180°, Lötstiftlänge (l): 3.2 mm,
VPE	100 ST	verzinnt, schwarz, Box

SL-SMT 5.00HC/180 Tape



Hochtemperaturfeste, gerade, offene Stiftleiste. Verpackung in Box oder Tape. Im Tape und mit 1,5 mm Lötstift optimiert für die Automatenbestückung. Lötstift 3,2 mm für Reflow- und Wellenlötanwendungen geeignet. Die Stiftleisten sind beschriftbar und können kodiert werden. HC = High Current.

Allgemeine Bestelldaten

Art	SL-SMT 5.00HC/04/180 1...	Ausführung
Best.-Nr.	1797820000	Leiterplattensteckverbinder, Stiftleiste, seitlich offen, THT/THR-
GTIN (EAN)	4032248239825	Lötanschluss, 5.00 mm, Polzahl: 4, 180°, Lötstiftlänge (l): 1.5 mm,
VPE	250 ST	verzinnt, schwarz, Tape

SL-SMT 5.00HC/180G Box



Hochtemperaturfeste Stiftleiste mit Verpackung in Box oder Tape. Im Tape mit 1,5 mm Lötstift optimiert für die Automatenbestückung. Lötstift 3,2 mm für Reflow- und Wellenlötanwendungen geeignet. Die Stiftleisten sind beschriftbar und können kodiert werden. HC = High Current.

BLZP 5.00HC/04/180 SN BK BX

Weidmüller Interface GmbH & Co. KG
 Klingenbergstraße 26
 D-32758 Detmold
 Germany

Gegenstücke

www.weidmueller.com

Allgemeine Bestelldaten

Art	SL-SMT 5.00HC/04/180G 3...	Ausführung
Best.-Nr.	1841180000	Leiterplattensteckverbinder, Stiftleiste, seitlich geschlossen, THT/THR-
GTIN (EAN)	4032248352074	Lötanschluss, 5.00 mm, Polzahl: 4, 180°, Lötstiftlänge (l): 3.2 mm,
VPE	100 ST	verzinnt, schwarz, Box

SL-SMT 5.00HC/180G Tape



Hochtemperaturfeste Stiftleiste mit Verpackung in Box oder Tape. Im Tape mit 1,5 mm Lötstift optimiert für die Automatenbestückung. Lötstift 3,2 mm für Reflow- und Wellenlötanwendungen geeignet. Die Stiftleisten sind beschriftbar und können kodiert werden. HC = High Current.

Allgemeine Bestelldaten

Art	SL-SMT 5.00HC/04/180G 1...	Ausführung
Best.-Nr.	1797890000	Leiterplattensteckverbinder, Stiftleiste, seitlich geschlossen, THT/THR-
GTIN (EAN)	4032248239894	Lötanschluss, 5.00 mm, Polzahl: 4, 180°, Lötstiftlänge (l): 1.5 mm,
VPE	250 ST	verzinnt, schwarz, Tape

SL-SMT 5.00HC/90 Box



Hochtemperaturfeste, 90° abgewinkelte, offene Stiftleiste. Verpackung in Box oder Tape. Im Tape mit 1,5 mm Lötstift optimiert für die Automatenbestückung. Lötstift 3,2 mm für Reflow- und Wellenlötanwendungen geeignet. Die Stiftleisten sind beschriftbar und können kodiert werden. HC = High Current.

Allgemeine Bestelldaten

Art	SL-SMT 5.00HC/04/90 1.5...	Ausführung
Best.-Nr.	1796950000	Leiterplattensteckverbinder, Stiftleiste, seitlich offen, THT/THR-
GTIN (EAN)	4032248237739	Lötanschluss, 5.00 mm, Polzahl: 4, 90°, Lötstiftlänge (l): 1.5 mm,
VPE	100 ST	verzinnt, schwarz, Box
Art	SL-SMT 5.00HC/04/90 3.2...	Ausführung
Best.-Nr.	1839910000	Leiterplattensteckverbinder, Stiftleiste, seitlich offen, THT/THR-
GTIN (EAN)	4032248350551	Lötanschluss, 5.00 mm, Polzahl: 4, 90°, Lötstiftlänge (l): 3.2 mm,
VPE	100 ST	verzinnt, schwarz, Box

BLZP 5.00HC/04/180 SN BK BX

Weidmüller Interface GmbH & Co. KG
 Klingenbergstraße 26
 D-32758 Detmold
 Germany

www.weidmueller.com

Gegenstücke

SL-SMT 5.00HC/90 Tape



Hochtemperaturfeste, 90° abgewinkelte, offene Stiftleiste. Verpackung in Box oder Tape. Im Tape mit 1,5 mm Lötstift optimiert für die Automatenbestückung. Lötstift 3,2 mm für Reflow- und Wellenlötanwendungen geeignet. Die Stiftleisten sind beschriftbar und können kodiert werden. HC = High Current.

Allgemeine Bestelldaten

Art	SL-SMT 5.00HC/04/90 1.5...	Ausführung
Best.-Nr.	1797640000	Leiterplattensteckverbinder, Stiftleiste, seitlich offen, THT/THR-
GTIN (EAN)	4032248239641	Lötanschluss, 5.00 mm, Polzahl: 4, 90°, Lötstiftlänge (l): 1.5 mm,
VPE	350 ST	verzinkt, schwarz, Tape

SL-SMT 5.00HC/90G Box



Hochtemperaturfeste Stiftleiste mit Verpackung in Box oder Tape. Im Tape mit 1,5 mm Lötstift optimiert für die Automatenbestückung. Lötstift 3,2 mm für Reflow- und Wellenlötanwendungen geeignet. Die Stiftleisten sind beschriftbar und können kodiert werden. HC = High Current.

Allgemeine Bestelldaten

Art	SL-SMT 5.00HC/04/90G 3....	Ausführung
Best.-Nr.	1840140000	Leiterplattensteckverbinder, Stiftleiste, seitlich geschlossen, THT/
GTIN (EAN)	4032248350889	THR-Lötanschluss, 5.00 mm, Polzahl: 4, 90°, Lötstiftlänge (l): 3.2 mm,
VPE	100 ST	verzinkt, schwarz, Box

SL-SMT 5.00HC/90G Tape



Hochtemperaturfeste Stiftleiste mit Verpackung in Box oder Tape. Im Tape mit 1,5 mm Lötstift optimiert für die Automatenbestückung. Lötstift 3,2 mm für Reflow- und Wellenlötanwendungen geeignet. Die Stiftleisten sind beschriftbar und können kodiert werden. HC = High Current.

Allgemeine Bestelldaten

Art	SL-SMT 5.00HC/04/90G 1....	Ausführung
Best.-Nr.	1797710000	Leiterplattensteckverbinder, Stiftleiste, seitlich geschlossen, THT/
GTIN (EAN)	4032248239719	THR-Lötanschluss, 5.00 mm, Polzahl: 4, 90°, Lötstiftlänge (l): 1.5 mm,
VPE	350 ST	verzinkt, schwarz, Tape

BLZP 5.00HC/04/180 SN BK BX

Weidmüller Interface GmbH & Co. KG
 Klingenbergstraße 26
 D-32758 Detmold
 Germany

Gegenstücke

www.weidmueller.com

SLDV-THR 5.00/180G



Hochtemperaturfeste, doppelstöckige, seitlich versetzte, geschlossene Stiftleiste optional mit Lötflansch. Lötstift 1,5 mm für Reflowlötanwendungen geeignet. Lötstift 3,2 mm für Reflow- und Wellenlötanwendungen geeignet. Die Stiftleisten bieten Platz für Beschriftungen und können kodiert werden.

Allgemeine Bestelldaten

Art	SLDV-THR 5.00/08/180G 1...	Ausführung
Best.-Nr.	1895000000	Leiterplattensteckverbinder, Stiftleiste, seitlich geschlossen, THT/THR-
GTIN (EAN)	4032248509713	Lötanschluss, 5.00 mm, Polzahl: 8, 180°, Lötstiftlänge (l): 1.5 mm,
VPE	50 ST	verzinnt, schwarz, Box
Art	SLDV-THR 5.00/08/180G 3...	Ausführung
Best.-Nr.	1862370000	Leiterplattensteckverbinder, Stiftleiste, seitlich geschlossen, THT/THR-
GTIN (EAN)	4032248426928	Lötanschluss, 5.00 mm, Polzahl: 8, 180°, Lötstiftlänge (l): 3.2 mm,
VPE	50 ST	verzinnt, schwarz, Box