

BLZP 5.00HC/10/180 SN BK BX

Weidmüller Interface GmbH & Co. KG
 Klingenbergstraße 26
 D-32758 Detmold
 Germany

www.weidmueller.com

Produktbild



Buchsenstecker mit Schraubanschluss in Zugbügeltechnik für Leiteranschluss mit gerader (180°) Abgangsrichtung. Die Buchsenstecker bieten Platz für Beschriftungen und können kodiert werden. Befestigung mittels Flansch oder Löseriegel möglich. Sie bieten zusätzlich integrierte Plus/Minus-Schraube, Leiteruntersteckschutz und werden mit geöffnetem Zugbügel geliefert. HC = High Current.

Allgemeine Bestelldaten

| | |
|--------------------|---|
| Ausführung | Leiterplattensteckverbinder, Buchsenstecker, 5.00 mm, Polzahl: 10, 180°, Zugbügelanschluss, Klemmbereich, max. : 4 mm², Box |
| Best.-Nr. | 1955490000 |
| Art | BLZP 5.00HC/10/180 SN BK BX |
| GTIN (EAN) | 4032248633982 |
| VPE | 36 ST |
| Produkt-Kennzahlen | IEC: 400 V / 23 A / 0.2 - 4 mm² UL: 300 V / 20 A / AWG 26 - AWG 12 |
| Verpackung | Box |

BLZP 5.00HC/10/180 SN BK BX

Weidmüller Interface GmbH & Co. KG
 Klingenbergstraße 26
 D-32758 Detmold
 Germany

www.weidmueller.com

Technische Daten

Zulassungen

Zulassungen



| | |
|------------------------|-----------------------------|
| ROHS | Konform |
| UL File Number Search | UL Webseite |
| Zertifikat-Nr. (cURus) | E60693 |

Abmessungen und Gewichte

| | | | |
|--------------|---------|---------------|-------------|
| Tiefe | 20.1 mm | Tiefe (inch) | 0.7913 inch |
| Höhe | 16 mm | Höhe (inch) | 0.6299 inch |
| Breite | 50 mm | Breite (inch) | 1.9685 inch |
| Nettogewicht | 16.78 g | | |

Umweltanforderungen

| | | | |
|------------------------------------|--------------------------------|------------------|--|
| RoHS-Konformitätsstatus | Konform ohne Ausnahme | | |
| REACH SVHC | Keine SVHC über 0,1 Gew.-% | | |
| Produktspezifischer CO2-Fußabdruck | Von der Wiege bis zum Werkstor | 0,295 kg CO2 eq. | |

Systemkennwerte

| | | | |
|--------------------------------------|--|------------------|----------------------------|
| Produktfamilie | OMNIMATE Signal - Serie BL/SL 5.00 | | |
| Anschlussart | Feldanschluss | | |
| Leiteranschlusstechnik | Zugbügelanschluss | | |
| Raster in mm (P) | 5.00 mm | | |
| Raster in Zoll (P) | 0.197 " | | |
| Leiterabgangsrichtung | 180° | | |
| Polzahl | 10 | | |
| L1 in mm | 45.00 mm | | |
| L1 in Zoll | 1.773 " | | |
| Anzahl Reihen | 1 | | |
| Polreihenanzahl | 1 | | |
| Bemessungsquerschnitt | 4 mm ² | | |
| Berührungsschutz nach DIN VDE 57 106 | fingersicher | | |
| Berührungsschutz nach DIN VDE 0470 | IP 20 gesteckt/ IP 10 ungesteckt | | |
| Schutzart | IP20 | | |
| Durchgangswiderstand | ≤5 mΩ | | |
| Kodierbar | Ja | | |
| Abisolierlänge | 7 mm | | |
| Klemmschraube | M 2,5 | | |
| Schraubendreherklinge | 0,6 x 3,5, PH 1, PZ 1 | | |
| Schraubendreherklinge Norm | DIN 5264, ISO 8764/2-PH, ISO 8764/2-PZ | | |
| Steckzyklen | 25 | | |
| Steckkraft/Pol, max. | 10 N | | |
| Ziehkraft/Pol, max. | 9 N | | |
| Anzugsdrehmoment | Drehmoment Typ | Leiteranschluss | |
| | Nutzungsinformationen | Anzugsdrehmoment | min. 0.4 Nm max. 0.5 Nm |

BLZP 5.00HC/10/180 SN BK BX

Weidmüller Interface GmbH & Co. KG
 Klingenbergstraße 26
 D-32758 Detmold
 Germany

www.weidmueller.com

Technische Daten

Werkstoffdaten

| | | | |
|---------------------------------|----------------------------|---------------------------------|---------------------|
| Isolierstoff | PBT | Farbe | schwarz |
| Farbtabelle (ähnlich) | RAL 9011 | Isolierstoffgruppe | IIIa |
| Kriechstromfestigkeit (CTI) | ≥ 200 | Isolationswiderstand | ≥ 10 ⁸ Ω |
| Moisture Level (MSL) | | Brennbarkeitsklasse nach UL 94 | V-0 |
| Kontaktmaterial | Cu-leg | Kontaktoberfläche | verzinkt |
| Schichtaufbau - Steckkontakt | 4...8 µm Sn hot-dip tinned | Lagertemperatur, min. | -40 °C |
| Lagertemperatur, max. | 70 °C | Betriebstemperatur, min. | -50 °C |
| Betriebstemperatur, max. | 100 °C | Temperaturbereich Montage, min. | -25 °C |
| Temperaturbereich Montage, max. | 100 °C | | |

Anschließbare Leiter

| | | | |
|--|----------------------------|-------------------------|------------------------|
| Klemmbereich, min. | 0.13 mm ² | | |
| Klemmbereich, max. | 4 mm ² | | |
| Leiteranschlussquerschnitt AWG, min. | AWG 30 | | |
| Leiteranschlussquerschnitt AWG, max. | AWG 12 | | |
| eindrähtig, min. H05(07) V-U | 0.2 mm ² | | |
| eindrähtig, max. H05(07) V-U | 4 mm ² | | |
| mehrdrähtig, min. H07V-R | 0.2 mm ² | | |
| mehrdrähtig, max. H07V-R | 4 mm ² | | |
| feindrähtig, min. H05(07) V-K | 0.2 mm ² | | |
| feindrähtig, max. H05(07) V-K | 4 mm ² | | |
| mit AEH mit Kragen DIN 46 228/4, min. | 0.2 mm ² | | |
| mit AEH mit Kragen DIN 46 228/4, max. | 2.5 mm ² | | |
| mit Aderendhülse nach DIN 46 228/1, min. | 0.2 mm ² | | |
| mit Aderendhülse nach DIN 46 228/1, max. | 2.5 mm ² | | |
| Lehrdorn nach EN 60999 a x b; ø | 2,8 mm x 2,4 mm | | |
| Klemmbare Leiter | Leiteranschlussquerschnitt | Typ | feindrähtig |
| | | nominal | 0.5 mm ² |
| | Aderendhülse | Abisolierlänge | nominal 6 mm |
| | | Empfohlene Aderendhülse | H0.5/6 |
| | Leiteranschlussquerschnitt | Typ | feindrähtig |
| | | nominal | 1 mm ² |
| | Aderendhülse | Abisolierlänge | nominal 6 mm |
| | | Empfohlene Aderendhülse | H1.0/6 |
| | Leiteranschlussquerschnitt | Typ | feindrähtig |
| | | nominal | 1.5 mm ² |
| | Aderendhülse | Abisolierlänge | nominal 7 mm |
| | | Empfohlene Aderendhülse | H1.5/7 |
| | Leiteranschlussquerschnitt | Typ | feindrähtig |
| | | nominal | 2.5 mm ² |
| | Aderendhülse | Abisolierlänge | nominal 7 mm |
| | | Empfohlene Aderendhülse | H2.5/7 |
| | Leiteranschlussquerschnitt | Typ | feindrähtig |
| | | nominal | 0.75 mm ² |
| Aderendhülse | Abisolierlänge | nominal 6 mm | |
| | Empfohlene Aderendhülse | H0.75/6 | |

BLZP 5.00HC/10/180 SN BK BX

Weidmüller Interface GmbH & Co. KG
 Klingenbergstraße 26
 D-32758 Detmold
 Germany

www.weidmueller.com

Technische Daten

Hinweistext Der Außendurchmesser des Kunststoffkragens sollte nicht größer als das Raster (P) sein., Die Länge der Aderendhülse ist in Abhängigkeit vom Produkt und von der jeweiligen Bemessungsspannung auszuwählen.

Bemessungsdaten nach IEC

| | | | |
|---|------------------------|---|------------------|
| geprüft nach Norm | IEC 60664-1, IEC 61984 | Bemessungsstrom, min. Polzahl (Tu=20°C) | 23 A |
| Bemessungsstrom, max. Polzahl (Tu=20°C) | 18 A | Bemessungsstrom, min. Polzahl (Tu=40°C) | 21 A |
| Bemessungsstrom, max. Polzahl (Tu=40°C) | 16 A | Bemessungsspannung bei Überspannungsk./Verschmutzungsgrad II/2 | 400 V |
| Bemessungsspannung bei Überspannungsk./Verschmutzungsgrad III/2 | 320 V | Bemessungsspannung bei Überspannungsk./Verschmutzungsgrad III/3 | 250 V |
| Bemessungsstoßspannung bei Überspannungsk./Verschmutzungsgrad II/2 | 4 kV | Bemessungsstoßspannung bei Überspannungsk./Verschmutzungsgrad III/2 | 4 kV |
| Bemessungsstoßspannung bei Überspannungsk./Verschmutzungsgrad III/3 | 4 kV | Kurzzeitstromfestigkeit | 3 x 1s mit 120 A |

Nenndaten nach CSA

| | | | |
|--------------------------------------|--------|--------------------------------------|--|
| Institut (CSA) | CSA | Zertifikat-Nr. (CSA) | 200039-1121690 |
| Nennspannung (Use group B / CSA) | 300 V | Nennspannung (Use group C / CSA) | 50 V |
| Nennspannung (Use group D / CSA) | 300 V | Nennstrom (Use group B / CSA) | 20 A |
| Nennstrom (Use group D / CSA) | 20 A | Leiteranschlussquerschnitt AWG, min. | AWG 30 |
| Leiteranschlussquerschnitt AWG, max. | AWG 12 | Hinweis zu den Zulassungswerten | Angaben sind Maximalwerte, Details siehe Zulassungszertifikat. |

Nenndaten nach UL 1059

| | | | |
|--------------------------------------|--|--------------------------------------|--------|
| Institut (cURus) | CURUS | Zertifikat-Nr. (cURus) | E60693 |
| Nennspannung (Use group B / UL 1059) | 300 V | Nennspannung (Use group D / UL 1059) | 300 V |
| Nennstrom (Use group B / UL 1059) | 20 A | Nennstrom (Use group D / UL 1059) | 10 A |
| Leiteranschlussquerschnitt AWG, min. | AWG 26 | Leiteranschlussquerschnitt AWG, max. | AWG 12 |
| Hinweis zu den Zulassungswerten | Angaben sind Maximalwerte, Details siehe Zulassungszertifikat. | | |

Verpackungen

| | | | |
|------------|-----------|-----------|-----------|
| Verpackung | Box | VPE Länge | 348.00 mm |
| VPE Breite | 137.00 mm | VPE Höhe | 31.00 mm |

Wichtiger Hinweis

| | |
|-----------------|--|
| IPC-Konformität | Konformität: Die Produkte werden nach international anerkannten Standards und Normen entwickelt, gefertigt und ausgeliefert und entsprechen den zugesicherten Eigenschaften im Datenblatt bzw. erfüllen dekorative Eigenschaften in Anlehnung der IPC-A-610 „Class2“. Darüber hinaus gehende Ansprüche an die Produkte können auf Anfrage bewertet werden. |
| Hinweise | <ul style="list-style-type: none"> • Additional variants on request • Gold-plated contact surfaces on request • Rated current related to rated cross-section & min. No. of poles. • Wire end ferrule without plastic collar to DIN 46228/1 • Wire end ferrule with plastic collar to DIN 46228/4 |

BLZP 5.00HC/10/180 SN BK BX

Weidmüller Interface GmbH & Co. KG
Klingenbergstraße 26
D-32758 Detmold
Germany

www.weidmueller.com

Technische Daten

- P on drawing = pitch
- Rated data refer only to the component itself. Clearance and creepage distances to other components are to be designed in accordance with the relevant application standards.
- In accordance with IEC 61984, OMNIMATE-connectors are connectors without breaking capacity (COC). During designated use, connectors are not allowed to be engaged or disengaged when live or under load
- Long term storage of the product with average temperature of 50 °C and maximum humidity 70%, 36 months

Klassifikationen

| | | | |
|-------------|-------------|-------------|-------------|
| ETIM 8.0 | EC002638 | ETIM 9.0 | EC002638 |
| ETIM 10.0 | EC002638 | ECLASS 14.0 | 27-46-02-02 |
| ECLASS 15.0 | 27-46-02-02 | | |

BLZP 5.00HC/10/180 SN BK BX

Weidmüller Interface GmbH & Co. KG
 Klingenbergstraße 26
 D-32758 Detmold
 Germany

www.weidmueller.com

Zeichnungen

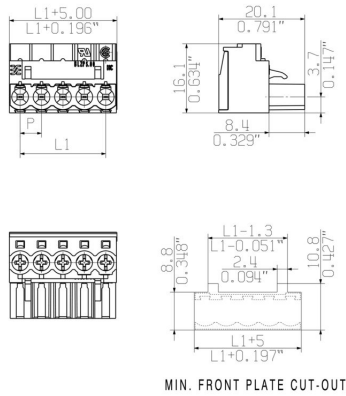
Produktbild



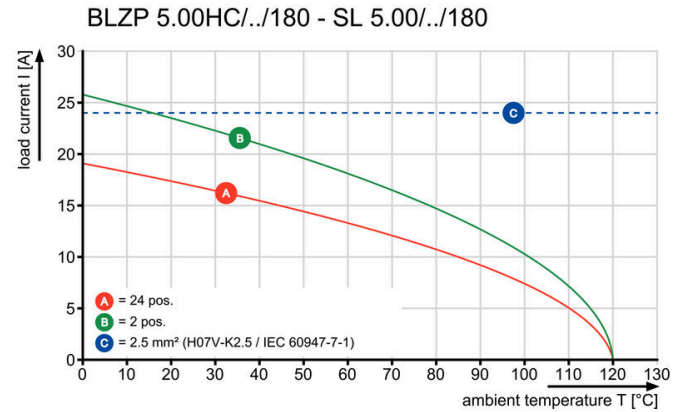
Maßbild



Maßbild



Diagramm



BLZP 5.00HC/10/180 SN BK BX

Weidmüller Interface GmbH & Co. KG
 Klingenbergstraße 26
 D-32758 Detmold
 Germany

Zubehör

www.weidmueller.com

Zugentlastungen



Für häufige Lastwechsel: Die „Anhängerkupplung“ für den Steckverbinder.

Die Zugentlastung kann mehr als nur die Belastung der Leiter verringern:

Einfach auf den Stecker aufstecken und

- Leiter bündeln
- Kabel führen
- als Steck- und Ziehhilfe verwenden

Keine Beschädigungen an den Anschlussstellen, übersichtliche, saubere Verkabelung und einfache Handhabung.

Die Benutzervorteile: Permanente Schwerlastverbinder für raue Industrieumgebungen und eine komfortable Bedienung sorgen für eine verbesserte Systemverfügbarkeit.

Allgemeine Bestelldaten

| | | |
|------------|----------------------------|---|
| Art | BLZ 5.00 ZE04 OR BX | Ausführung |
| Best.-Nr. | 1652100000 | Leiterplattensteckverbinder, Zubehör, Zugentlastung, orange, Polzahl: |
| GTIN (EAN) | 4008190401771 | 4 |
| VPE | 50 ST | |
| Art | BLZ 5.00 ZE08 OR BX | Ausführung |
| Best.-Nr. | 1652040000 | Leiterplattensteckverbinder, Zubehör, Zugentlastung, orange, Polzahl: |
| GTIN (EAN) | 4008190401719 | 8 |
| VPE | 50 ST | |
| Art | BLZ 5.00 ZE08 BK BX | Ausführung |
| Best.-Nr. | 1652060000 | Leiterplattensteckverbinder, Zubehör, Zugentlastung, schwarz, |
| GTIN (EAN) | 4008190401733 | Polzahl: 8 |
| VPE | 50 ST | |

Kodierelemente



Verbindet nur, was auch zusammengehört: Der richtige Anschluss an der richtigen Stelle.

Kodierungselemente und Verriegelungsvorrichtungen weisen Verbindungselemente während des Herstellungsprozesses und des Betriebs eindeutig zu. Die Kodier- und Verdrehschutzelemente werden vor der Bestückung oder während der Kabelkonfektionierung eingeschoben. Die Alternative bei Weidmüller: Einfach online im Variantenkonfigurator individuell konfigurieren und fertig vorkodiert erhalten.

Eine Fehlbestückung auf der Leiterplatte sowie ein Fehlstecken von Anschlusselementen ist nicht mehr möglich.

Der Vorteil: Keine Fehlersuche bei der Fertigung und keine Fehlbedienung durch den Nutzer.

Allgemeine Bestelldaten

| | | |
|------------|----------------------------|---|
| Art | BLZ/SL KO OR BX | Ausführung |
| Best.-Nr. | 1573010000 | Leiterplattensteckverbinder, Zubehör, Kodierelement, orange, Polzahl: |
| GTIN (EAN) | 4008190048396 | 1 |
| VPE | 100 ST | |

BLZP 5.00HC/10/180 SN BK BX

Weidmüller Interface GmbH & Co. KG
 Klingenbergstraße 26
 D-32758 Detmold
 Germany

www.weidmueller.com

Zubehör

| | | |
|------------|----------------------------|---|
| Art | BLZ/SL KO BK BX | Ausführung |
| Best.-Nr. | 1545710000 | Leiterplattensteckverbinder, Zubehör, Kodierelement, schwarz, |
| GTIN (EAN) | 4008190087142 | Polzahl: 1 |
| VPE | 50 ST | |

Schlitz-Schraubendreher



Schlitz-Schraubendreher mit Rundklinge, SD DIN 5265, ISO 2380/2, Abtrieb nach DIN 5264, ISO 2380/1, Spitze Chrom Top, SoftFinish-Griff

Allgemeine Bestelldaten

| | | |
|------------|----------------------------|---|
| Art | SDS 0.6X3.5X100 | Ausführung |
| Best.-Nr. | 2749340000 | Schraubendreher, Klingbreite (B): 3.5 mm, Klinglänge: 100 mm, |
| GTIN (EAN) | 4050118895568 | Klingenstärke (A): 0.6 mm |
| VPE | 1 ST | |
| Art | SDIS 0.6X3.5X100 | Ausführung |
| Best.-Nr. | 2749810000 | Schraubendreher, Klingbreite (B): 3.5 mm, Klinglänge: 100 mm, |
| GTIN (EAN) | 4050118897012 | Klingenstärke (A): 0.6 mm |
| VPE | 1 ST | |

Kreuzschlitz-Schraubendreher, Typ Phillips



Kreuzschlitz-Schraubendreher, Typ Phillips, SDK PH DIN 5262, ISO 8764/2-PH, Abtrieb nach ISO 8764-PH, Spitze Chrom Top, SoftFinish-Griff

Allgemeine Bestelldaten

| | | |
|------------|----------------------------|--|
| Art | SDK PH1 X 80 | Ausführung |
| Best.-Nr. | 2749410000 | Schraubendreher, Klingbreite (B): 4.5 mm, 80 mm, Klingstärke |
| GTIN (EAN) | 4050118895636 | (A): 1 |
| VPE | 1 ST | |

BLZP 5.00HC/10/180 SN BK BX

Weidmüller Interface GmbH & Co. KG
Klingenbergstraße 26
D-32758 Detmold
Germany

Zubehör

www.weidmueller.com

Kreuzschlitz-Schraubendreher, Typ Pozidriv



Kreuzschlitz-Schraubendreher, Typ Pozidriv, SDK PZ DIN 5262, ISO 8764/2-PZ, Abtrieb nach ISO 8764-PZ, Spitze Crhom Top, SoftFinish-Griff

Allgemeine Bestelldaten

| | | |
|------------|----------------------------|--|
| Art | SDK PZ1 X 80 | Ausführung |
| Best.-Nr. | 2749440000 | Schraubendreher, Klingebreite (B): 14.5 mm, 80 mm, Klingenstärke |
| GTIN (EAN) | 4050118895667 | (A): 1 |
| VPE | 1 ST | |

BLZP 5.00HC/10/180 SN BK BX

Weidmüller Interface GmbH & Co. KG
 Klingenbergstraße 26
 D-32758 Detmold
 Germany

www.weidmueller.com

Gegenstücke

SL 5.00/135



Stiftleisten mit 135° Abgangsrichtung. Die Lötstiftlänge ist für Wellenlötanwendungen optimiert. Die Stiftleisten bieten Platz für Beschriftungen und können kodiert werden.

Allgemeine Bestelldaten

| | | |
|------------|----------------------------|--|
| Art | SL 5.00/10/135 3.2SN OR... | Ausführung |
| Best.-Nr. | 1630330000 | Leiterplattensteckverbinder, Stiftleiste, seitlich offen, THT- |
| GTIN (EAN) | 4008190203757 | Lötanschluss, 5.00 mm, Polzahl: 10, 135°, Lötstiftlänge (l): 3.2 mm, |
| VPE | 50 ST | verzinnt, orange, Box |

SL 5.00/135B



Stiftleisten mit 135° Abgangsrichtung. Die Lötstiftlänge ist für Wellenlötanwendungen optimiert. Die Stiftleisten bieten Platz für Beschriftungen und können kodiert werden.

Allgemeine Bestelldaten

| | | |
|------------|----------------------------|---|
| Art | SL 5.00/10/135B 3.2SN O... | Ausführung |
| Best.-Nr. | 1630560000 | Leiterplattensteckverbinder, Stiftleiste, Schwalbenschwänze für |
| GTIN (EAN) | 4008190203986 | Befestigungsblöcke, THT-Lötanschluss, 5.00 mm, Polzahl: 10, 135°, |
| VPE | 50 ST | Lötstiftlänge (l): 3.2 mm, verzinnt, orange, Box |

SL 5.00/180



Stiftleisten mit gerader 180° Abgangsrichtung. Die Lötstiftlänge ist für Wellenlötanwendungen optimiert. Die Stiftleisten bieten Platz für Beschriftungen und können kodiert werden.

Allgemeine Bestelldaten

| | | |
|------------|----------------------------|--|
| Art | SL 5.00/10/180 3.2SN OR... | Ausführung |
| Best.-Nr. | 1581400000 | Leiterplattensteckverbinder, Stiftleiste, seitlich offen, THT- |
| GTIN (EAN) | 4008190041045 | Lötanschluss, 5.00 mm, Polzahl: 10, 180°, Lötstiftlänge (l): 3.2 mm, |
| VPE | 50 ST | verzinnt, orange, Box |

BLZP 5.00HC/10/180 SN BK BX

Weidmüller Interface GmbH & Co. KG
 Klingenbergstraße 26
 D-32758 Detmold
 Germany

www.weidmueller.com

Gegenstücke

SL 5.00/180B



Stiftleisten mit gerader 180° Abgangsrichtung. Die Lötstiftlänge ist für Wellenlötanwendungen optimiert. Die Stiftleisten bieten Platz für Beschriftungen und können kodiert werden.

Allgemeine Bestelldaten

| | | |
|------------|----------------------------|---|
| Art | SL 5.00/10/180B 3.2SN O... | Ausführung |
| Best.-Nr. | 1581860000 | Leiterplattensteckverbinder, Stiftleiste, Schwalbenschwänze für |
| GTIN (EAN) | 4008190079208 | Befestigungsblöcke, THT-Lötanschluss, 5.00 mm, Polzahl: 10, 180°, |
| VPE | 50 ST | Lötstiftlänge (l): 3.2 mm, verzinkt, orange, Box |

SL 5.00/90



Stiftleisten mit 90° Abgangsrichtung. Die Lötstiftlänge ist für Wellenlötanwendungen optimiert. Die Stiftleisten bieten Platz für Beschriftungen und können kodiert werden.

Allgemeine Bestelldaten

| | | |
|------------|----------------------------|---|
| Art | SL 5.00/10/90 3.2SN OR ... | Ausführung |
| Best.-Nr. | 1571210000 | Leiterplattensteckverbinder, Stiftleiste, seitlich offen, THT- |
| GTIN (EAN) | 4008190068325 | Lötanschluss, 5.00 mm, Polzahl: 10, 90°, Lötstiftlänge (l): 3.2 mm, |
| VPE | 50 ST | verzinkt, orange, Box |
| Art | SL 5.00/10/90 4.5SN BK ... | Ausführung |
| Best.-Nr. | 1626060000 | Leiterplattensteckverbinder, Stiftleiste, seitlich offen, THT- |
| GTIN (EAN) | 4008190197360 | Lötanschluss, 5.00 mm, Polzahl: 10, 90°, Lötstiftlänge (l): 4.5 mm, |
| VPE | 50 ST | verzinkt, schwarz, Box |

SL 5.00/90B



Stiftleisten mit 90° Abgangsrichtung. Die Lötstiftlänge ist für Wellenlötanwendungen optimiert. Die Stiftleisten bieten Platz für Beschriftungen und können kodiert werden.

BLZP 5.00HC/10/180 SN BK BX

Weidmüller Interface GmbH & Co. KG
 Klingenbergstraße 26
 D-32758 Detmold
 Germany

www.weidmueller.com

Gegenstücke

Allgemeine Bestelldaten

| | | |
|------------|----------------------------|--|
| Art | SL 5.00/10/90B 3.2SN OR... | Ausführung |
| Best.-Nr. | 1580940000 | Leiterplattensteckverbinder, Stiftleiste, Schwalbenschwänze für |
| GTIN (EAN) | 4008190105426 | Befestigungsblöcke, THT-Lötanschluss, 5.00 mm, Polzahl: 10, 90°, |
| VPE | 50 ST | Lötstiftlänge (l): 3.2 mm, verzinkt, orange, Box |

SLD 5.00/180G



Doppelstöckige Stiftleiste mit parallelem Steckgesicht. Die Lötstiftlänge ist für Wellenlötanwendungen optimiert. Die Stiftleisten bieten Platz für Beschriftungen und können kodiert werden.

Allgemeine Bestelldaten

| | | |
|------------|----------------------------|--|
| Art | SLD 5.00/20/180G 3.2SN ... | Ausführung |
| Best.-Nr. | 1614890000 | Leiterplattensteckverbinder, Stiftleiste, seitlich geschlossen, THT- |
| GTIN (EAN) | 4008190039783 | Lötanschluss, 5.00 mm, Polzahl: 20, 180°, Lötstiftlänge (l): 3.2 mm, |
| VPE | 20 ST | verzinkt, orange, Box |

SLD 5.00/90G



Doppelstöckige Stiftleiste mit parallelem Steckgesicht. Die Lötstiftlänge ist für Wellenlötanwendungen optimiert. Die Stiftleisten bieten Platz für Beschriftungen und können kodiert werden.

Allgemeine Bestelldaten

| | | |
|------------|----------------------------|--|
| Art | SLD 5.00/20/90G 3.2 SN ... | Ausführung |
| Best.-Nr. | 1614430000 | Leiterplattensteckverbinder, Stiftleiste, seitlich geschlossen, THT- |
| GTIN (EAN) | 4008190030476 | Lötanschluss, 5.00 mm, Polzahl: 20, 90°, Lötstiftlänge (l): 3.2 mm, |
| VPE | 20 ST | verzinkt, orange, Box |

BLZP 5.00HC/10/180 SN BK BX

Weidmüller Interface GmbH & Co. KG
 Klingenbergstraße 26
 D-32758 Detmold
 Germany

www.weidmueller.com

Gegenstücke

SL-SMT 5.00HC/180 Box



Hochtemperaturfeste, gerade, offene Stiftleiste. Verpackung in Box oder Tape. Im Tape und mit 1,5 mm Lötstift optimiert für die Automatenbestückung. Lötstift 3,2 mm für Reflow- und Wellenlötanwendungen geeignet. Die Stiftleisten sind beschriftbar und können kodiert werden. HC = High Current.

Allgemeine Bestelldaten

| | | |
|------------|----------------------------|--|
| Art | SL-SMT 5.00HC/10/180 3... | Ausführung |
| Best.-Nr. | 1841000000 | Leiterplattensteckverbinder, Stiftleiste, seitlich offen, THT/THR- |
| GTIN (EAN) | 4032248351893 | Lötanschluss, 5.00 mm, Polzahl: 10, 180°, Lötstiftlänge (l): 3.2 mm, |
| VPE | 50 ST | verzinkt, schwarz, Box |

SL-SMT 5.00HC/180G Box



Hochtemperaturfeste Stiftleiste mit Verpackung in Box oder Tape. Im Tape mit 1,5 mm Lötstift optimiert für die Automatenbestückung. Lötstift 3,2 mm für Reflow- und Wellenlötanwendungen geeignet. Die Stiftleisten sind beschriftbar und können kodiert werden. HC = High Current.

Allgemeine Bestelldaten

| | | |
|------------|----------------------------|--|
| Art | SL-SMT 5.00HC/10/180G 3... | Ausführung |
| Best.-Nr. | 1841240000 | Leiterplattensteckverbinder, Stiftleiste, seitlich geschlossen, THT/THR- |
| GTIN (EAN) | 4032248352135 | Lötanschluss, 5.00 mm, Polzahl: 10, 180°, Lötstiftlänge (l): 3.2 mm, |
| VPE | 50 ST | verzinkt, schwarz, Box |

SL-SMT 5.00HC/90 Box



Hochtemperaturfeste, 90° abgewinkelte, offene Stiftleiste. Verpackung in Box oder Tape. Im Tape mit 1,5 mm Lötstift optimiert für die Automatenbestückung. Lötstift 3,2 mm für Reflow- und Wellenlötanwendungen geeignet. Die Stiftleisten sind beschriftbar und können kodiert werden. HC = High Current.

Allgemeine Bestelldaten

| | | |
|------------|----------------------------|---|
| Art | SL-SMT 5.00HC/10/90 3.2... | Ausführung |
| Best.-Nr. | 1839970000 | Leiterplattensteckverbinder, Stiftleiste, seitlich offen, THT/THR- |
| GTIN (EAN) | 4032248350711 | Lötanschluss, 5.00 mm, Polzahl: 10, 90°, Lötstiftlänge (l): 3.2 mm, |
| VPE | 50 ST | verzinkt, schwarz, Box |

BLZP 5.00HC/10/180 SN BK BX

Weidmüller Interface GmbH & Co. KG
 Klingenbergstraße 26
 D-32758 Detmold
 Germany

Gegenstücke

www.weidmueller.com

SL-SMT 5.00HC/90G Box



Hochtemperaturfeste Stiftleiste mit Verpackung in Box oder Tape. Im Tape mit 1,5 mm Lötstift optimiert für die Automatenbestückung. Lötstift 3,2 mm für Reflow- und Wellenlötanwendungen geeignet. Die Stiftleisten sind beschriftbar und können kodiert werden. HC = High Current.

Allgemeine Bestelldaten

| | | |
|------------|----------------------------|--|
| Art | SL-SMT 5.00HC/10/90G 1... | Ausführung |
| Best.-Nr. | 1797160000 | Leiterplattensteckverbinder, Stiftleiste, seitlich geschlossen, THT/THR- |
| GTIN (EAN) | 4032248237944 | Lötanschluss, 5.00 mm, Polzahl: 10, 90°, Lötstiftlänge (l): 1.5 mm, |
| VPE | 50 ST | verzinkt, schwarz, Box |
| Art | SL-SMT 5.00HC/10/90G 3... | Ausführung |
| Best.-Nr. | 1840200000 | Leiterplattensteckverbinder, Stiftleiste, seitlich geschlossen, THT/THR- |
| GTIN (EAN) | 4032248350940 | Lötanschluss, 5.00 mm, Polzahl: 10, 90°, Lötstiftlänge (l): 3.2 mm, |
| VPE | 50 ST | verzinkt, schwarz, Box |