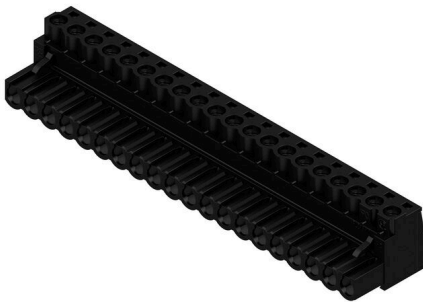


## BLZP 5.00HC/20/180 SN BK BX

**Weidmüller Interface GmbH & Co. KG**  
 Klingenbergstraße 26  
 D-32758 Detmold  
 Germany

www.weidmueller.com

### Produktbild



Buchsenstecker mit Schraubanschluss in Zugbügeltechnik für Leiteranschluss mit gerader (180°) Abgangsrichtung. Die Buchsenstecker bieten Platz für Beschriftungen und können kodiert werden. Befestigung mittels Flansch oder Löseriegel möglich. Sie bieten zusätzlich integrierte Plus/Minus-Schraube, Leiteruntersteckschutz und werden mit geöffnetem Zugbügel geliefert. HC = High Current.

### Allgemeine Bestelldaten

Ausführung	Leiterplattensteckverbinder, Buchsenstecker, 5.00 mm, Polzahl: 20, 180°, Zugbügelanschluss, Klemmbereich, max.: 4 mm <sup>2</sup> , Box
Best.-Nr.	<a href="#">1955390000</a>
Art	BLZP 5.00HC/20/180 SN BK BX
GTIN (EAN)	4032248633876
VPE	18 ST
Produkt-Kennzahlen	IEC: 400 V / 23 A / 0.2 - 4 mm <sup>2</sup> UL: 300 V / 20 A / AWG 26 - AWG 12
Verpackung	Box

## BLZP 5.00HC/20/180 SN BK BX

**Weidmüller Interface GmbH & Co. KG**  
 Klingenbergstraße 26  
 D-32758 Detmold  
 Germany

www.weidmueller.com

## Technische Daten

### Zulassungen

Zulassungen



ROHS	Konform
UL File Number Search	<a href="#">UL Webseite</a>
Zertifikat-Nr. (cURus)	E60693

### Abmessungen und Gewichte

Tiefe	20.1 mm	Tiefe (inch)	0.7913 inch
Höhe	16 mm	Höhe (inch)	0.6299 inch
Breite	100 mm	Breite (inch)	3.937 inch
Nettogewicht	33.39 g		

### Umweltanforderungen

RoHS-Konformitätsstatus	Konform ohne Ausnahme		
REACH SVHC	Keine SVHC über 0,1 Gew.-%		
Produktspezifischer CO2-Fußabdruck	Von der Wiege bis zum Werkstor	0,469 kg CO2 eq.	

### Systemkennwerte

Produktfamilie	OMNIMATE Signal - Serie BL/SL 5.00		
Anschlussart	Feldanschluss		
Leiteranschlusstechnik	Zugbügelanschluss		
Raster in mm (P)	5.00 mm		
Raster in Zoll (P)	0.197 "		
Leiterabgangsrichtung	180°		
Polzahl	20		
L1 in mm	95.00 mm		
L1 in Zoll	3.743 "		
Anzahl Reihen	1		
Polreihenzahl	1		
Bemessungsquerschnitt	4 mm <sup>2</sup>		
Berührungsschutz nach DIN VDE 57 106	fingersicher		
Berührungsschutz nach DIN VDE 0470	IP 20 gesteckt/ IP 10 ungesteckt		
Schutzart	IP20		
Durchgangswiderstand	≤5 mΩ		
Kodierbar	Ja		
Abisolierlänge	7 mm		
Klemmschraube	M 2,5		
Schraubendreherklinge	0,6 x 3,5, PH 1, PZ 1		
Schraubendreherklinge Norm	DIN 5264, ISO 8764/2-PH, ISO 8764/2-PZ		
Steckzyklen	25		
Steckkraft/Pol, max.	10 N		
Ziehkraft/Pol, max.	9 N		
Anzugsdrehmoment	Drehmoment Typ	Leiteranschluss	
	Nutzungsinformationen	Anzugsdrehmoment	min. 0.4 Nm max. 0.5 Nm

## BLZP 5.00HC/20/180 SN BK BX

**Weidmüller Interface GmbH & Co. KG**  
 Klingenbergstraße 26  
 D-32758 Detmold  
 Germany

www.weidmueller.com

## Technische Daten

### Werkstoffdaten

Isolierstoff	PBT	Farbe	schwarz
Farbtabelle (ähnlich)	RAL 9011	Isolierstoffgruppe	IIIa
Kriechstromfestigkeit (CTI)	≥ 200	Isolationswiderstand	≥ 108 Ω
Moisture Level (MSL)		Brennbarkeitsklasse nach UL 94	V-0
Kontaktmaterial	Cu-leg	Kontaktoberfläche	verzinkt
Schichtaufbau - Steckkontakt	4...8 µm Sn hot-dip tinned	Lagertemperatur, min.	-40 °C
Lagertemperatur, max.	70 °C	Betriebstemperatur, min.	-50 °C
Betriebstemperatur, max.	100 °C	Temperaturbereich Montage, min.	-25 °C
Temperaturbereich Montage, max.	100 °C		

### Anschließbare Leiter

Klemmbereich, min.	0.13 mm <sup>2</sup>		
Klemmbereich, max.	4 mm <sup>2</sup>		
Leiteranschlussquerschnitt AWG, min.	AWG 30		
Leiteranschlussquerschnitt AWG, max.	AWG 12		
eindrähtig, min. H05(07) V-U	0.2 mm <sup>2</sup>		
eindrähtig, max. H05(07) V-U	4 mm <sup>2</sup>		
mehrdrähtig, min. H07V-R	0.2 mm <sup>2</sup>		
mehrdrähtig, max. H07V-R	4 mm <sup>2</sup>		
feindrähtig, min. H05(07) V-K	0.2 mm <sup>2</sup>		
feindrähtig, max. H05(07) V-K	4 mm <sup>2</sup>		
mit AEH mit Kragen DIN 46 228/4, min.	0.2 mm <sup>2</sup>		
mit AEH mit Kragen DIN 46 228/4, max.	2.5 mm <sup>2</sup>		
mit Aderendhülse nach DIN 46 228/1, min.	0.2 mm <sup>2</sup>		
mit Aderendhülse nach DIN 46 228/1, max.	2.5 mm <sup>2</sup>		
Lehrdorn nach EN 60999 a x b; ø	2,8 mm x 2,4 mm		
Klemmbare Leiter	Leiteranschlussquerschnitt	Typ	feindrähtig
		nominal	0.5 mm <sup>2</sup>
	Aderendhülse	Abisolierlänge	nominal 6 mm
		Empfohlene Aderendhülse	<a href="#">H0.5/6</a>
	Leiteranschlussquerschnitt	Typ	feindrähtig
		nominal	1 mm <sup>2</sup>
	Aderendhülse	Abisolierlänge	nominal 6 mm
		Empfohlene Aderendhülse	<a href="#">H1.0/6</a>
	Leiteranschlussquerschnitt	Typ	feindrähtig
		nominal	1.5 mm <sup>2</sup>
	Aderendhülse	Abisolierlänge	nominal 7 mm
		Empfohlene Aderendhülse	<a href="#">H1.5/7</a>
	Leiteranschlussquerschnitt	Typ	feindrähtig
		nominal	2.5 mm <sup>2</sup>
	Aderendhülse	Abisolierlänge	nominal 7 mm
		Empfohlene Aderendhülse	<a href="#">H2.5/7</a>
	Leiteranschlussquerschnitt	Typ	feindrähtig
		nominal	0.75 mm <sup>2</sup>
Aderendhülse	Abisolierlänge	nominal 6 mm	
	Empfohlene Aderendhülse	<a href="#">H0.75/6</a>	

## BLZP 5.00HC/20/180 SN BK BX

**Weidmüller Interface GmbH & Co. KG**  
 Klingenbergstraße 26  
 D-32758 Detmold  
 Germany

www.weidmueller.com

## Technische Daten

**Hinweistext** Der Außendurchmesser des Kunststoffkragens sollte nicht größer als das Raster (P) sein., Die Länge der Aderendhülse ist in Abhängigkeit vom Produkt und von der jeweiligen Bemessungsspannung auszuwählen.

### Bemessungsdaten nach IEC

geprüft nach Norm	IEC 60664-1, IEC 61984	Bemessungsstrom, min. Polzahl (Tu=20°C)	23 A
Bemessungsstrom, max. Polzahl (Tu=20°C)	18 A	Bemessungsstrom, min. Polzahl (Tu=40°C)	21 A
Bemessungsstrom, max. Polzahl (Tu=40°C)	16 A	Bemessungsspannung bei Überspannungsk./Verschmutzungsgrad II/2	400 V
Bemessungsspannung bei Überspannungsk./Verschmutzungsgrad III/2	320 V	Bemessungsspannung bei Überspannungsk./Verschmutzungsgrad III/3	250 V
Bemessungsstoßspannung bei Überspannungsk./Verschmutzungsgrad II/2	4 kV	Bemessungsstoßspannung bei Überspannungsk./Verschmutzungsgrad III/2	4 kV
Bemessungsstoßspannung bei Überspannungsk./Verschmutzungsgrad III/3	4 kV	Kurzzeitstromfestigkeit	3 x 1s mit 120 A

### Nenndaten nach CSA

Institut (CSA)	CSA	Zertifikat-Nr. (CSA)	200039-1121690
Nennspannung (Use group B / CSA)	300 V	Nennspannung (Use group C / CSA)	50 V
Nennspannung (Use group D / CSA)	300 V	Nennstrom (Use group B / CSA)	20 A
Nennstrom (Use group D / CSA)	20 A	Leiteranschlussquerschnitt AWG, min.	AWG 30
Leiteranschlussquerschnitt AWG, max.	AWG 12	Hinweis zu den Zulassungswerten	Angaben sind Maximalwerte, Details siehe Zulassungszertifikat.

### Nenndaten nach UL 1059

Institut (cURus)	CURUS	Zertifikat-Nr. (cURus)	E60693
Nennspannung (Use group B / UL 1059)	300 V	Nennspannung (Use group D / UL 1059)	300 V
Nennstrom (Use group B / UL 1059)	20 A	Nennstrom (Use group D / UL 1059)	10 A
Leiteranschlussquerschnitt AWG, min.	AWG 26	Leiteranschlussquerschnitt AWG, max.	AWG 12
Hinweis zu den Zulassungswerten	Angaben sind Maximalwerte, Details siehe Zulassungszertifikat.		

### Verpackungen

Verpackung	Box	VPE Länge	240.00 mm
VPE Breite	175.00 mm	VPE Höhe	25.00 mm

### Wichtiger Hinweis

IPC-Konformität	Konformität: Die Produkte werden nach international anerkannten Standards und Normen entwickelt, gefertigt und ausgeliefert und entsprechen den zugesicherten Eigenschaften im Datenblatt bzw. erfüllen dekorative Eigenschaften in Anlehnung der IPC-A-610 „Class2“. Darüber hinaus gehende Ansprüche an die Produkte können auf Anfrage bewertet werden.
Hinweise	<ul style="list-style-type: none"> <li>• Additional variants on request</li> <li>• Gold-plated contact surfaces on request</li> <li>• Rated current related to rated cross-section &amp; min. No. of poles.</li> <li>• Wire end ferrule without plastic collar to DIN 46228/1</li> <li>• Wire end ferrule with plastic collar to DIN 46228/4</li> </ul>

## BLZP 5.00HC/20/180 SN BK BX

**Weidmüller Interface GmbH & Co. KG**  
Klingenbergstraße 26  
D-32758 Detmold  
Germany

[www.weidmueller.com](http://www.weidmueller.com)

## Technische Daten

- P on drawing = pitch
- Rated data refer only to the component itself. Clearance and creepage distances to other components are to be designed in accordance with the relevant application standards.
- In accordance with IEC 61984, OMNIMATE-connectors are connectors without breaking capacity (COC). During designated use, connectors are not allowed to be engaged or disengaged when live or under load
- Long term storage of the product with average temperature of 50 °C and maximum humidity 70%, 36 months

### Klassifikationen

ETIM 8.0	EC002638	ETIM 9.0	EC002638
ETIM 10.0	EC002638	ECLASS 14.0	27-46-02-02
ECLASS 15.0	27-46-02-02		

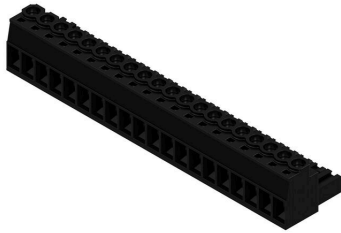
## BLZP 5.00HC/20/180 SN BK BX

**Weidmüller Interface GmbH & Co. KG**  
 Klingenbergstraße 26  
 D-32758 Detmold  
 Germany

www.weidmueller.com

# Zeichnungen

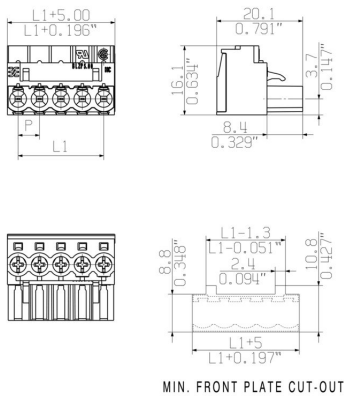
### Produktbild



### Maßbild



### Maßbild



### Diagramm



## BLZP 5.00HC/20/180 SN BK BX

**Weidmüller Interface GmbH & Co. KG**  
 Klingenbergstraße 26  
 D-32758 Detmold  
 Germany

## Zubehör

www.weidmueller.com

### Zugentlastungen



Für häufige Lastwechsel: Die „Anhängerkupplung“ für den Steckverbinder.

Die Zugentlastung kann mehr als nur die Belastung der Leiter verringern:

Einfach auf den Stecker aufstecken und

- Leiter bündeln
- Kabel führen
- als Steck- und Ziehhilfe verwenden

Keine Beschädigungen an den Anschlussstellen, übersichtliche, saubere Verkabelung und einfache Handhabung.

Die Benutzervorteile: Permanente Schwerlastverbinder für raue Industrieumgebungen und eine komfortable Bedienung sorgen für eine verbesserte Systemverfügbarkeit.

### Allgemeine Bestelldaten

Art	BLZ 5.00 ZE04 OR BX	Ausführung
Best.-Nr.	<a href="#">1652100000</a>	Leiterplattensteckverbinder, Zubehör, Zugentlastung, orange, Polzahl:
GTIN (EAN)	4008190401771	4
VPE	50 ST	
Art	BLZ 5.00 ZE08 OR BX	Ausführung
Best.-Nr.	<a href="#">1652040000</a>	Leiterplattensteckverbinder, Zubehör, Zugentlastung, orange, Polzahl:
GTIN (EAN)	4008190401719	8
VPE	50 ST	
Art	BLZ 5.00 ZE08 BK BX	Ausführung
Best.-Nr.	<a href="#">1652060000</a>	Leiterplattensteckverbinder, Zubehör, Zugentlastung, schwarz,
GTIN (EAN)	4008190401733	Polzahl: 8
VPE	50 ST	

### Kodierelemente



Verbindet nur, was auch zusammengehört: Der richtige Anschluss an der richtigen Stelle.

Kodierungselemente und Verriegelungsvorrichtungen weisen Verbindungselemente während des Herstellungsprozesses und des Betriebs eindeutig zu. Die Kodier- und Verdrehschutzelemente werden vor der Bestückung oder während der Kabelkonfektionierung eingeschoben. Die Alternative bei Weidmüller: Einfach online im Variantenkonfigurator individuell konfigurieren und fertig vorkodiert erhalten.

Eine Fehlbestückung auf der Leiterplatte sowie ein Fehlstecken von Anschlusselementen ist nicht mehr möglich.

Der Vorteil: Keine Fehlersuche bei der Fertigung und keine Fehlbedienung durch den Nutzer.

### Allgemeine Bestelldaten

Art	BLZ/SL KO OR BX	Ausführung
Best.-Nr.	<a href="#">1573010000</a>	Leiterplattensteckverbinder, Zubehör, Kodierelement, orange, Polzahl:
GTIN (EAN)	4008190048396	1
VPE	100 ST	

## BLZP 5.00HC/20/180 SN BK BX

**Weidmüller Interface GmbH & Co. KG**  
 Klingenbergstraße 26  
 D-32758 Detmold  
 Germany

www.weidmueller.com

## Zubehör

Art	BLZ/SL KO BK BX	Ausführung
Best.-Nr.	<a href="#">1545710000</a>	Leiterplattensteckverbinder, Zubehör, Kodierelement, schwarz,
GTIN (EAN)	4008190087142	Polzahl: 1
VPE	50 ST	

## Schlitz-Schraubendreher



Schlitz-Schraubendreher mit Rundklinge, SD DIN 5265, ISO 2380/2, Abtrieb nach DIN 5264, ISO 2380/1, Spitze Chrom Top, SoftFinish-Griff

### Allgemeine Bestelldaten

Art	SDS 0.6X3.5X100	Ausführung
Best.-Nr.	<a href="#">2749340000</a>	Schraubendreher, Klingbreite (B): 3.5 mm, Klinglänge: 100 mm,
GTIN (EAN)	4050118895568	Klingenstärke (A): 0.6 mm
VPE	1 ST	
Art	SDIS 0.6X3.5X100	Ausführung
Best.-Nr.	<a href="#">2749810000</a>	Schraubendreher, Klingbreite (B): 3.5 mm, Klinglänge: 100 mm,
GTIN (EAN)	4050118897012	Klingenstärke (A): 0.6 mm
VPE	1 ST	

## Kreuzschlitz-Schraubendreher, Typ Phillips



Kreuzschlitz-Schraubendreher, Typ Phillips, SDK PH DIN 5262, ISO 8764/2-PH, Abtrieb nach ISO 8764-PH, Spitze Chrom Top, SoftFinish-Griff

### Allgemeine Bestelldaten

Art	SDK PH1 X 80	Ausführung
Best.-Nr.	<a href="#">2749410000</a>	Schraubendreher, Klingbreite (B): 4.5 mm, 80 mm, Klingstärke
GTIN (EAN)	4050118895636	(A): 1
VPE	1 ST	

## BLZP 5.00HC/20/180 SN BK BX

**Weidmüller Interface GmbH & Co. KG**  
Klingenbergstraße 26  
D-32758 Detmold  
Germany

## Zubehör

[www.weidmueller.com](http://www.weidmueller.com)

### Kreuzschlitz-Schraubendreher, Typ Pozidriv



Kreuzschlitz-Schraubendreher, Typ Pozidriv, SDK PZ DIN 5262, ISO 8764/2-PZ, Abtrieb nach ISO 8764-PZ, Spitze Crhom Top, SoftFinish-Griff

### Allgemeine Bestelldaten

Art	SDK PZ1 X 80	Ausführung
Best.-Nr.	<a href="#">2749440000</a>	Schraubendreher, Klingbreite (B): 14.5 mm, 80 mm, Klingstärke
GTIN (EAN)	4050118895667	(A): 1
VPE	1 ST	

## BLZP 5.00HC/20/180 SN BK BX

**Weidmüller Interface GmbH & Co. KG**  
 Klingenbergstraße 26  
 D-32758 Detmold  
 Germany

www.weidmueller.com

## Gegenstücke

### SL 5.00/135



Stiftleisten mit 135° Abgangsrichtung. Die Lötstiftlänge ist für Wellenlötanwendungen optimiert. Die Stiftleisten bieten Platz für Beschriftungen und können kodiert werden.

#### Allgemeine Bestelldaten

Art	SL 5.00/20/135 3.2SN OR...	Ausführung
Best.-Nr.	<a href="#">1630430000</a>	Leiterplattensteckverbinder, Stiftleiste, seitlich offen, THT-
GTIN (EAN)	4008190203856	Lötanschluss, 5.00 mm, Polzahl: 20, 135°, Lötstiftlänge (l): 3.2 mm,
VPE	20 ST	verzinnt, orange, Box

### SL 5.00/135B



Stiftleisten mit 135° Abgangsrichtung. Die Lötstiftlänge ist für Wellenlötanwendungen optimiert. Die Stiftleisten bieten Platz für Beschriftungen und können kodiert werden.

#### Allgemeine Bestelldaten

Art	SL 5.00/20/135B 3.2SN O...	Ausführung
Best.-Nr.	<a href="#">1630660000</a>	Leiterplattensteckverbinder, Stiftleiste, Schwalbenschwänze für
GTIN (EAN)	4008190204082	Befestigungsblöcke, THT-Lötanschluss, 5.00 mm, Polzahl: 20, 135°,
VPE	20 ST	Lötstiftlänge (l): 3.2 mm, verzinnt, orange, Box

### SL 5.00/180



Stiftleisten mit gerader 180° Abgangsrichtung. Die Lötstiftlänge ist für Wellenlötanwendungen optimiert. Die Stiftleisten bieten Platz für Beschriftungen und können kodiert werden.

#### Allgemeine Bestelldaten

Art	SL 5.00/20/180 3.2SN OR...	Ausführung
Best.-Nr.	<a href="#">1581500000</a>	Leiterplattensteckverbinder, Stiftleiste, seitlich offen, THT-
GTIN (EAN)	4008190044602	Lötanschluss, 5.00 mm, Polzahl: 20, 180°, Lötstiftlänge (l): 3.2 mm,
VPE	20 ST	verzinnt, orange, Box

## BLZP 5.00HC/20/180 SN BK BX

**Weidmüller Interface GmbH & Co. KG**  
 Klingenbergstraße 26  
 D-32758 Detmold  
 Germany

www.weidmueller.com

## Gegenstücke

### SL 5.00/180B



Stiftleisten mit gerader 180° Abgangsrichtung. Die Lötstiftlänge ist für Wellenlötanwendungen optimiert. Die Stiftleisten bieten Platz für Beschriftungen und können kodiert werden.

#### Allgemeine Bestelldaten

Art	SL 5.00/20/180B 3.2SN O...	Ausführung
Best.-Nr.	<a href="#">1581960000</a>	Leiterplattensteckverbinder, Stiftleiste, Schwalbenschwänze für
GTIN (EAN)	4008190076658	Befestigungsblöcke, THT-Lötanschluss, 5.00 mm, Polzahl: 20, 180°,
VPE	20 ST	Lötstiftlänge (l): 3.2 mm, verzinkt, orange, Box

### SL 5.00/90



Stiftleisten mit 90° Abgangsrichtung. Die Lötstiftlänge ist für Wellenlötanwendungen optimiert. Die Stiftleisten bieten Platz für Beschriftungen und können kodiert werden.

#### Allgemeine Bestelldaten

Art	SL 5.00/20/90 3.2SN OR ...	Ausführung
Best.-Nr.	<a href="#">1571300000</a>	Leiterplattensteckverbinder, Stiftleiste, seitlich offen, THT-
GTIN (EAN)	4008190043162	Lötanschluss, 5.00 mm, Polzahl: 20, 90°, Lötstiftlänge (l): 3.2 mm,
VPE	20 ST	verzinkt, orange, Box

### SL 5.00/90B



Stiftleisten mit 90° Abgangsrichtung. Die Lötstiftlänge ist für Wellenlötanwendungen optimiert. Die Stiftleisten bieten Platz für Beschriftungen und können kodiert werden.

#### Allgemeine Bestelldaten

Art	SL 5.00/20/90B 3.2SN OR...	Ausführung
Best.-Nr.	<a href="#">1581040000</a>	Leiterplattensteckverbinder, Stiftleiste, Schwalbenschwänze für
GTIN (EAN)	4008190011734	Befestigungsblöcke, THT-Lötanschluss, 5.00 mm, Polzahl: 20, 90°,
VPE	20 ST	Lötstiftlänge (l): 3.2 mm, verzinkt, orange, Box

## BLZP 5.00HC/20/180 SN BK BX

**Weidmüller Interface GmbH & Co. KG**  
 Klingenbergstraße 26  
 D-32758 Detmold  
 Germany

www.weidmueller.com

## Gegenstücke

### SLD 5.00/180G

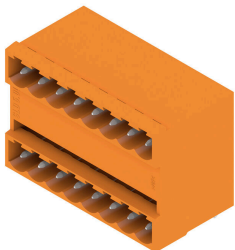


Doppelstöckige Stiftleiste mit parallelem Steckgesicht. Die Lötstiftlänge ist für Wellenlötanwendungen optimiert. Die Stiftleisten bieten Platz für Beschriftungen und können kodiert werden.

#### Allgemeine Bestelldaten

Art	SLD 5.00/40/180G 3.2SN ...	Ausführung
Best.-Nr.	<a href="#">1614990000</a>	Leiterplattensteckverbinder, Stiftleiste, seitlich geschlossen, THT-
GTIN (EAN)	4008190041168	Lötanschluss, 5.00 mm, Polzahl: 40, 180°, Lötstiftlänge (l): 3.2 mm,
VPE	10 ST	verzinkt, orange, Box

### SLD 5.00/90G

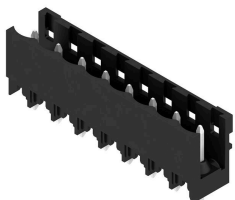


Doppelstöckige Stiftleiste mit parallelem Steckgesicht. Die Lötstiftlänge ist für Wellenlötanwendungen optimiert. Die Stiftleisten bieten Platz für Beschriftungen und können kodiert werden.

#### Allgemeine Bestelldaten

Art	SLD 5.00/40/90G 3.2 SN ...	Ausführung
Best.-Nr.	<a href="#">1614530000</a>	Leiterplattensteckverbinder, Stiftleiste, seitlich geschlossen, THT-
GTIN (EAN)	4008190032654	Lötanschluss, 5.00 mm, Polzahl: 40, 90°, Lötstiftlänge (l): 3.2 mm,
VPE	10 ST	verzinkt, orange, Box

### SL-SMT 5.00HC/180 Box



Hochtemperaturfeste, gerade, offene Stiftleiste. Verpackung in Box oder Tape. Im Tape und mit 1,5 mm Lötstift optimiert für die Automatenbestückung. Lötstift 3,2 mm für Reflow- und Wellenlötanwendungen geeignet. Die Stiftleisten sind beschriftbar und können kodiert werden. HC = High Current.

#### Allgemeine Bestelldaten

Art	SL-SMT 5.00HC/20/180 3....	Ausführung
Best.-Nr.	<a href="#">1841110000</a>	Leiterplattensteckverbinder, Stiftleiste, seitlich offen, THT/THR-
GTIN (EAN)	4032248351992	Lötanschluss, 5.00 mm, Polzahl: 20, 180°, Lötstiftlänge (l): 3.2 mm,
VPE	20 ST	verzinkt, schwarz, Box

## BLZP 5.00HC/20/180 SN BK BX

**Weidmüller Interface GmbH & Co. KG**  
 Klingenbergstraße 26  
 D-32758 Detmold  
 Germany

www.weidmueller.com

## Gegenstücke

### SL-SMT 5.00HC/180G Box



Hochtemperaturfeste Stiftleiste mit Verpackung in Box oder Tape. Im Tape mit 1,5 mm Lötstift optimiert für die Automatenbestückung. Lötstift 3,2 mm für Reflow- und Wellenlötanwendungen geeignet. Die Stiftleisten sind beschriftbar und können kodiert werden. HC = High Current.

#### Allgemeine Bestelldaten

Art	SL-SMT 5.00HC/20/180G 3...	Ausführung
Best.-Nr.	<a href="#">1841340000</a>	Leiterplattensteckverbinder, Stiftleiste, seitlich geschlossen, THT/THR-
GTIN (EAN)	4032248352241	Lötanschluss, 5.00 mm, Polzahl: 20, 180°, Lötstiftlänge (l): 3.2 mm,
VPE	20 ST	verzinkt, schwarz, Box

### SL-SMT 5.00HC/90 Box



Hochtemperaturfeste, 90° abgewinkelte, offene Stiftleiste. Verpackung in Box oder Tape. Im Tape mit 1,5 mm Lötstift optimiert für die Automatenbestückung. Lötstift 3,2 mm für Reflow- und Wellenlötanwendungen geeignet. Die Stiftleisten sind beschriftbar und können kodiert werden. HC = High Current.

#### Allgemeine Bestelldaten

Art	SL-SMT 5.00HC/20/90 3.2...	Ausführung
Best.-Nr.	<a href="#">1840070000</a>	Leiterplattensteckverbinder, Stiftleiste, seitlich offen, THT/THR-
GTIN (EAN)	4032248350810	Lötanschluss, 5.00 mm, Polzahl: 20, 90°, Lötstiftlänge (l): 3.2 mm,
VPE	20 ST	verzinkt, schwarz, Box

### SL-SMT 5.00HC/90G Box



Hochtemperaturfeste Stiftleiste mit Verpackung in Box oder Tape. Im Tape mit 1,5 mm Lötstift optimiert für die Automatenbestückung. Lötstift 3,2 mm für Reflow- und Wellenlötanwendungen geeignet. Die Stiftleisten sind beschriftbar und können kodiert werden. HC = High Current.

#### Allgemeine Bestelldaten

Art	SL-SMT 5.00HC/20/90G 3....	Ausführung
Best.-Nr.	<a href="#">1840300000</a>	Leiterplattensteckverbinder, Stiftleiste, seitlich geschlossen, THT/THR-
GTIN (EAN)	4032248351046	Lötanschluss, 5.00 mm, Polzahl: 20, 90°, Lötstiftlänge (l): 3.2 mm,
VPE	20 ST	verzinkt, schwarz, Box