

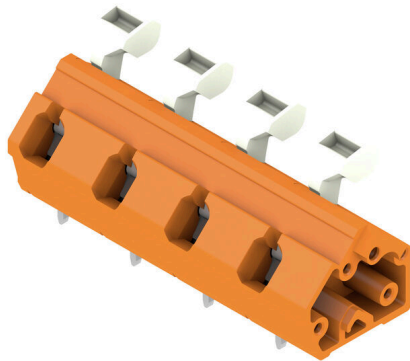
LMZFL 10/4/135 3.5OR

Weidmüller Interface GmbH & Co. KG

Klingenbergstraße 26
D-32758 Detmold
Germany

www.weidmueller.com

Produktbild



Die kompakte Installationsklemme für den gängigen Leiterquerschnitt 2,5mm².

Zugfederanschluss mit 135° Abgangsrichtung im variablen Raster 10,00 - 10,16 mm (1 Bauteil = 2 Raster).

Bemessungsdaten:

- 24A bei 40°C / 1000V (IEC) bzw. 15A / 300V (UL)
- 0,13 - 2,5 mm² (IEC) / 26 - 14 AWG (UL)
- Brennbarkeitsklasse nach UL 94: V0

Anwendungsvorteile:

- Sicher: ATEX Zertifizierung Ex II 2GD / Ex e II (KEMA07 ATAEX0047U) optional
- Temperaturfest: Dauerhaft belastbar bis 120°C durch den Hochleistungs-Isolierstoff Wemid
- Variabel: Einfache Rasteranpassung von 10,00 auf 10,16 mm (0.400 inch)
- Komfortabel: Optionaler Betätigungshebel zum einfachen Öffnen der Klemmstelle

Allgemeine Bestelldaten

Ausführung	Leiterplattenklemme, 10.00 mm, Polzahl: 4, 135°, Lötstiftlänge (l): 3.5 mm, verzinkt, orange, Zugfederanschluss mit Betätigungselement, Klemmbereich, max. : 2.5 mm ² , Box
Best.-Nr.	1953950000
Art	LMZFL 10/4/135 3.5OR
GTIN (EAN)	4032248662869
VPE	100 ST
Produkt-Kennzahlen	IEC: 1000 V / 24 A / 0.13 - 2.5 mm ² UL: 300 V / 15 A / AWG 26 - AWG 14
Verpackung	Box

LMZFL 10/4/135 3.5OR

Weidmüller Interface GmbH & Co. KG
 Klingenbergstraße 26
 D-32758 Detmold
 Germany

www.weidmueller.com

Technische Daten

Zulassungen

Zulassungen



ROHS	Konform
UL File Number Search	UL Webseite
Zertifikat-Nr. (cURus)	E60693

Abmessungen und Gewichte

Tiefe	15.6 mm	Tiefe (inch)	0.6142 inch
Höhe	20.24 mm	Höhe (inch)	0.7968 inch
Höhe niedrigstbauend	16.74 mm	Breite	42.9 mm
Breite (inch)	1.689 inch	Nettogewicht	8.32 g

Umweltanforderungen

RoHS-Konformitätsstatus	Konform ohne Ausnahme
REACH SVHC	Keine SVHC über 0,1 Gew.-%

Systemkennwerte

Produktfamilie	OMNIMATE Signal - Serie LMZF	Leiteranschlusstechnik	Zugfederanschluss mit Betätigungselement
Montage auf der Leiterplatte	THT-Lötanschluss	Leiterabgangsrichtung	135°
Raster in mm (P)	10.00 mm	Raster in Zoll (P)	0.394 "
Polzahl	4	Polreihenzahl	1
Kundenseitig anreihbar	Nein	Anzahl Reihen	1
maximal anreihbare Pole je Reihe	12	Lötstiftlänge (l)	3.5 mm
Lötstift-Abmessungen	0,8 x 0,8 mm	Bestückungsloch-Durchmesser (D)	1.3 mm
Bestückungsloch-Durchmesser Toleranz (D)	+ 0,1 mm	Anzahl Lötstifte pro Pol	2
Schraubendreherklinge	0,6 x 3,5	Schraubendreherklinge Norm	DIN 5264-A
Abisolierlänge	6 mm	L1 in mm	30.00 mm
L1 in Zoll	1.181 "	Berührungsschutz nach DIN VDE 0470	IP 20
Berührungsschutz nach DIN VDE 57 106	fingersicher	Schutzart	IP20

Werkstoffdaten

Isolierstoff	Wemid (PA)	Farbe	orange
Farbe Betätigungselemente	weiß	Farbtabelle (ähnlich)	RAL 2000
Isolierstoffgruppe	I	Kriechstromfestigkeit (CTI)	≥ 600
Moisture Level (MSL)		Brennbarkeitsklasse nach UL 94	V-0
Kontaktmaterial	Kupferlegierung	Kontaktoberfläche	verzinkt
Beschichtung	4-10 µm SN	Verzinnungsart	matt
Schichtaufbau - Lötanschluss	5...8 µm Sn matt	Lagertemperatur, min.	-40 °C
Lagertemperatur, max.	70 °C	Betriebstemperatur, min.	-50 °C
Betriebstemperatur, max.	120 °C	Temperaturbereich Montage, min.	-25 °C
Temperaturbereich Montage, max.	120 °C		

Anschließbare Leiter

Klemmbereich, min.	0.13 mm ²
Klemmbereich, max.	2.5 mm ²
Leiteranschlussquerschnitt AWG, min.	AWG 26

LMZFL 10/4/135 3.5OR

Weidmüller Interface GmbH & Co. KG
 Klingenbergstraße 26
 D-32758 Detmold
 Germany

www.weidmueller.com

Technische Daten

Leiteranschlussquerschnitt AWG, max.	AWG 14
eindrätig, min. H05(07) V-U	0.13 mm ²
eindrätig, max. H05(07) V-U	2.5 mm ²
feindrätig, min. H05(07) V-K	0.13 mm ²
feindrätig, max. H05(07) V-K	2.5 mm ²
mit AEH mit Kragen DIN 46 228/4, min.	0.25 mm ²
mit AEH mit Kragen DIN 46 228/4, max.	1.5 mm ²
mit Aderendhülse nach DIN 46 228/1, min.	0.25 mm ²
mit Aderendhülse nach DIN 46 228/1, max.	1.5 mm ²

Klemmbare Leiter	Leiteranschlussquerschnitt	Typ feindrätig	
		nominal	0.5 mm ²
	Aderendhülse	Abisolierlänge	nominal 8 mm
		Empfohlene Aderendhülse	H0.5/12 OR
		Abisolierlänge	nominal 6 mm
		Empfohlene Aderendhülse	H0.5/6
	Leiteranschlussquerschnitt	Typ	feindrätig
		nominal	0.75 mm ²
		Abisolierlänge	nominal 8 mm
		Empfohlene Aderendhülse	H0.75/12 W
	Aderendhülse	Abisolierlänge	nominal 6 mm
		Empfohlene Aderendhülse	H0.75/6
		Typ	feindrätig
		nominal	1 mm ²
	Aderendhülse	Abisolierlänge	nominal 8 mm
		Empfohlene Aderendhülse	H1.0/12 GE
		Abisolierlänge	nominal 6 mm
		Empfohlene Aderendhülse	H1.0/6
	Leiteranschlussquerschnitt	Typ	feindrätig
		nominal	0.25 mm ²
		Abisolierlänge	nominal 8 mm
		Empfohlene Aderendhülse	H0.25/10 HBL
	Aderendhülse	Abisolierlänge	nominal 5 mm
		Empfohlene Aderendhülse	H0.25/5
		Typ	feindrätig
		nominal	0.34 mm ²
	Aderendhülse	Abisolierlänge	nominal 8 mm
		Empfohlene Aderendhülse	H0.34/10 TK

Hinweistext Die Länge der Aderendhülse ist in Abhängigkeit vom Produkt und von der jeweiligen Bemessungsspannung auszuwählen., Der Außendurchmesser des Kunststoffkragens sollte nicht größer als das Raster (P) sein.

Bemessungsdaten nach IEC

geprüft nach Norm	IEC 60664-1, IEC 61984	Bemessungsstrom, min. Polzahl (Tu=20°C)	24 A
Bemessungsstrom, max. Polzahl (Tu=20°C)	24 A	Bemessungsstrom, min. Polzahl (Tu=40°C)	24 A

LMZFL 10/4/135 3.5OR

Weidmüller Interface GmbH & Co. KG

Klingenbergstraße 26
D-32758 Detmold
Germany

www.weidmueller.com

Technische Daten

Bemessungsstrom, max. Polzahl (Tu=40°C)	24 A	Bemessungsspannung bei Überspannungsk./Verschmutzungsgrad II/2	1000 V
Bemessungsspannung bei Überspannungsk./Verschmutzungsgrad III/2	1000 V	Bemessungsspannung bei Überspannungsk./Verschmutzungsgrad III/3	500 V
Bemessungsstoßspannung bei Überspannungsk./Verschmutzungsgrad II/2	8 kV	Bemessungsstoßspannung bei Überspannungsk./Verschmutzungsgrad III/2	8 kV
Bemessungsstoßspannung bei Überspannungsk./Verschmutzungsgrad III/3	8 kV		

Nenndaten nach CSA

Nennspannung (Use group B / CSA)	300 V	Nennspannung (Use group C / CSA)	150 V
Nennspannung (Use group D / CSA)	300 V	Nennstrom (Use group B / CSA)	15 A
Nennstrom (Use group C / CSA)	15 A	Nennstrom (Use group D / CSA)	10 A
Leiteranschlussquerschnitt AWG, min.	AWG 26	Leiteranschlussquerschnitt AWG, max.	AWG 14

Nenndaten nach UL 1059

Institut (cURus)	CURUS	Zertifikat-Nr. (cURus)	E60693
Nennspannung (Use group B / UL 1059)	300 V	Nennspannung (Use group C / UL 1059]	150 V
Nennspannung (Use group D / UL 1059)	300 V	Nennstrom (Use group B / UL 1059)	15 A
Nennstrom (Use group C / UL 1059)	15 A	Nennstrom (Use group D / UL 1059)	10 A
Leiteranschlussquerschnitt AWG, min.	AWG 26	Leiteranschlussquerschnitt AWG, max.	AWG 14
Hinweis zu den Zulassungswerten	Angaben sind Maximalwerte, Details siehe Zulassungs-Zertifikat.		

Verpackungen

Verpackung	Box	VPE Länge	280.00 mm
VPE Breite	154.00 mm	VPE Höhe	85.00 mm

Typprüfungen

Prüfung: Haltbarkeit der Markierungen	Norm	DIN EN 60512-1-1 / 01.03	
	Prüfung	Ursprungskennzeichnung, Typkennzeichnung, Materialtyp, Zulassungskennzeichnung UL, Zulassungskennzeichnung CSA, Lebensdauer	
	Bewertung	vorhanden	
Prüfung: Klemmbarer Querschnitt	Norm	DIN EN 60999-1 Abschnitt 7 und 9.1 / 12.00, DIN EN 60947-1 Abschnitt 8.2.4.5.1 / 12.02	
	Leitertyp	Leitertyp und Leiterquerschnitt	eindrätig 0,13 mm ²
		Leitertyp und Leiterquerschnitt	mehrdrätig 0,13 mm ²
	Leitertyp und Leiterquerschnitt	Leitertyp und Leiterquerschnitt	mehrdrätig 0,13 mm ²
		Leitertyp und Leiterquerschnitt	eindrätig 2,5 mm ²
	Leitertyp und Leiterquerschnitt	Leitertyp und Leiterquerschnitt	mehrdrätig 2,5 mm ²
		Leitertyp und Leiterquerschnitt	AWG 26/1

Technische Daten

Prüfung auf Beschädigung und unbeabsichtigtes Lösen von Leitern		Leitertyp und Leiterquerschnitt	AWG 26/19
		Leitertyp und Leiterquerschnitt	AWG 14/1
		Leitertyp und Leiterquerschnitt	AWG 14/19
	Bewertung	bestanden	
	Norm	DIN EN 60999-1 Abschnitt 9.4 / 12.00	
	Anforderung	0,2 kg	
	Leitertyp	Leitertyp und Leiterquerschnitt	AWG 26/1
		Leitertyp und Leiterquerschnitt	AWG 26/19
	Bewertung	bestanden	
	Anforderung	0,3 kg	
	Leitertyp	Leitertyp und Leiterquerschnitt	eindrätig 0,5 mm ²
		Leitertyp und Leiterquerschnitt	mehrdrätig 0,5 mm ²
Bewertung	bestanden		
Anforderung	0,7 kg		
Leitertyp	Leitertyp und Leiterquerschnitt	eindrätig 2,5 mm ²	
	Leitertyp und Leiterquerschnitt	mehrdrätig 2,5 mm ²	
Bewertung	bestanden		
Anforderung	0,9 kg		
Leitertyp	Leitertyp und Leiterquerschnitt	AWG 14/1	
	Leitertyp und Leiterquerschnitt	AWG 14/19	
Bewertung	bestanden		
Norm	DIN EN 60999-1 Abschnitt 9.5 / 12.00		
Anforderung	≥10 N		
Leitertyp	Leitertyp und Leiterquerschnitt	AWG 26/1	
	Leitertyp und Leiterquerschnitt	AWG 26/19	
Bewertung	bestanden		
Anforderung	≥20 N		
Leitertyp	Leitertyp und Leiterquerschnitt	H05V-U0.5	
	Leitertyp und Leiterquerschnitt	H05V-K0.5	
Bewertung	bestanden		
Anforderung	≥50 N		
Leitertyp	Leitertyp und Leiterquerschnitt	H07V-U2.5	
	Leitertyp und Leiterquerschnitt	H07V-K2.5	
	Leitertyp und Leiterquerschnitt	AWG 14/1	
	Leitertyp und Leiterquerschnitt	AWG 14/19	
Bewertung	bestanden		

Wichtiger Hinweis

IPC-Konformität

Konformität: Die Produkte werden nach international anerkannten Standards und Normen entwickelt, gefertigt und ausgeliefert und entsprechen den zugesicherten Eigenschaften im

Technische Daten

Datenblatt bzw. erfüllen dekorative Eigenschaften in Anlehnung der IPC-A-610 „Class2“. Darüber hinaus gehende Ansprüche an die Produkte können auf Anfrage bewertet werden.

Hinweise

- Rated current related to rated cross-section & min. No. of poles.
- Wire end ferrule without plastic collar to DIN 46228/1
- Wire end ferrule with plastic collar to DIN 46228/4
- P on drawing = pitch
- Rated data refer only to the component itself. Clearance and creepage distances to other components are to be designed in accordance with the relevant application standards.
- Long term storage of the product with average temperature of 50 °C and maximum humidity 70%, 36 months

Klassifikationen

ETIM 8.0	EC002643	ETIM 9.0	EC002643
ETIM 10.0	EC002643	ECLASS 14.0	27-46-01-01
ECLASS 15.0	27-46-01-01		

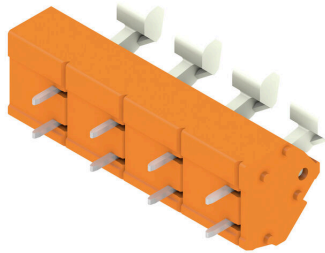
LMZFL 10/4/135 3.5OR

Weidmüller Interface GmbH & Co. KG
 Klingenbergstraße 26
 D-32758 Detmold
 Germany

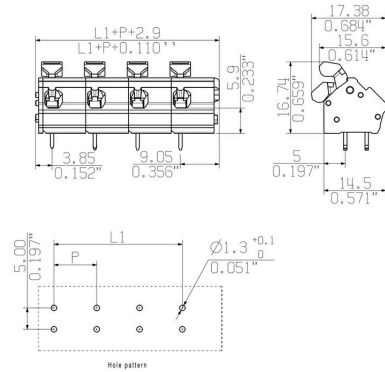
www.weidmueller.com

Zeichnungen

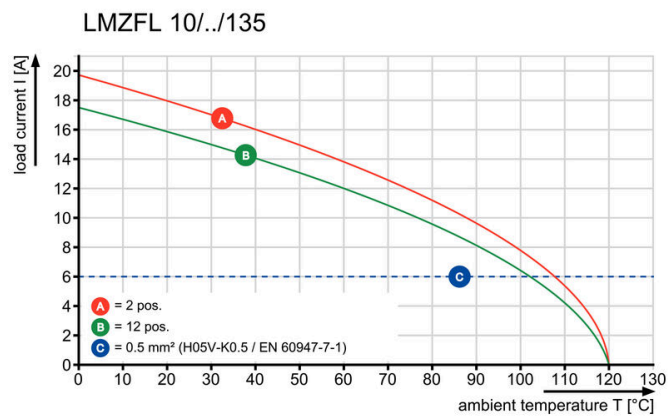
Produktbild



Maßbild



Diagramm



Diagramm

