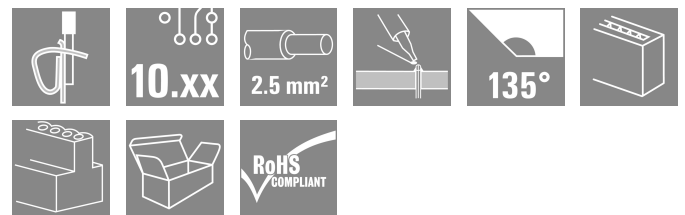
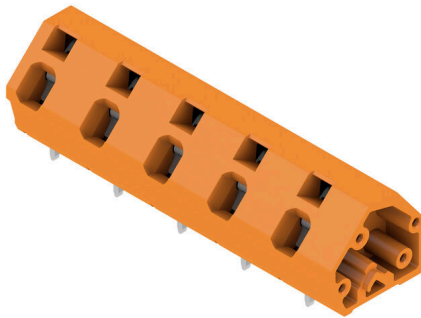


## LMZF 10/5/135 3.5OR

**Weidmüller Interface GmbH & Co. KG**  
 Klingenbergstraße 26  
 D-32758 Detmold  
 Germany

www.weidmueller.com

### Produktbild



Die kompakte Installationsklemme für den gängigen Leiterquerschnitt 2,5mm<sup>2</sup>.

Zugfederanschluss mit 135° Abgangsrichtung im variablen Raster 10,00 - 10,16 mm (1 Bauteil = 2 Raster).

Bemessungsdaten:

- 24A bei 40°C / 1000V (IEC) bzw. 15A / 300V (UL)
- 0,13 - 2,5 mm<sup>2</sup> (IEC) / 26 - 14 AWG (UL)
- Brennbarkeitsklasse nach UL 94: V0

Anwendungsvorteile:

- Sicher: ATEX Zertifizierung Ex II 2GD / Ex e II (KEMA07 ATAEX0047U) optional
- Temperaturfest: Dauerhaft belastbar bis 120°C durch den Hochleistungs-Isolierstoff Wemid
- Variabel: Einfache Rasteranpassung von 10,00 auf 10,16 mm (0.400 inch)
- Komfortabel: Optionaler Betätigungshebel zum einfachen Öffnen der Klemmstelle

### Allgemeine Bestelldaten

Ausführung	Leiterplattenklemme, 10.00 mm, Polzahl: 5, 135°, Lötstiftlänge (l): 3.5 mm, verzinkt, orange, Zugfederanschluss, Klemmbereich, max. : 2.5 mm <sup>2</sup> , Box
Best.-Nr.	<a href="#">1953500000</a>
Art	LMZF 10/5/135 3.5OR
GTIN (EAN)	4032248662029
VPE	100 ST
Produkt-Kennzahlen	IEC: 1000 V / 24 A / 0.13 - 2.5 mm <sup>2</sup> UL: 300 V / 15 A / AWG 26 - AWG 14
Verpackung	Box

## LMZF 10/5/135 3.5OR

**Weidmüller Interface GmbH & Co. KG**  
 Klingenbergstraße 26  
 D-32758 Detmold  
 Germany

www.weidmueller.com

## Technische Daten

### Zulassungen

Zulassungen



ROHS	Konform
UL File Number Search	<a href="#">UL Webseite</a>
Zertifikat-Nr. (cURus)	E60693

### Abmessungen und Gewichte

Tiefe	14.5 mm	Tiefe (inch)	0.5709 inch
Höhe	16.48 mm	Höhe (inch)	0.6488 inch
Höhe niedrigstbauend	12.98 mm	Breite	52.5 mm
Breite (inch)	2.0669 inch	Nettogewicht	9.89 g

### Umweltanforderungen

RoHS-Konformitätsstatus	Konform ohne Ausnahme
REACH SVHC	Keine SVHC über 0,1 Gew.-%

### Systemkennwerte

Produktfamilie	OMNIMATE Signal - Serie LMZF	Leiteranschlusstechnik	Zugfederanschluss
Montage auf der Leiterplatte	THT-Lötanschluss	Leiterabgangsrichtung	135°
Raster in mm (P)	10.00 mm	Raster in Zoll (P)	0.394 "
Polzahl	5	Polreihenzahl	1
Kundenseitig anreihbar	Nein	Anzahl Reihen	1
maximal anreihbare Pole je Reihe	12	Lötstiftlänge (l)	3.5 mm
Lötstift-Abmessungen	0,8 x 0,8 mm	Bestückungsloch-Durchmesser (D)	1.3 mm
Bestückungsloch-Durchmesser Toleranz (D)	+ 0,1 mm	Anzahl Lötstifte pro Pol	2
Schraubendreherklinge	0,6 x 3,5	Schraubendreherklinge Norm	DIN 5264
Abisolierlänge	6 mm	L1 in mm	40.00 mm
L1 in Zoll	1.575 "	Berührungsschutz nach DIN VDE 0470	IP 20
Berührungsschutz nach DIN VDE 57 106	fingersicher	Schutzart	IP20

### Werkstoffdaten

Isolierstoff	Wemid (PA)	Farbe	orange
Farbtabelle (ähnlich)	RAL 2000	Isolierstoffgruppe	I
Kriechstromfestigkeit (CTI)	≥ 600	Moisture Level (MSL)	
Brennbarkeitsklasse nach UL 94	V-0	Kontaktmaterial	Kupferlegierung
Kontaktoberfläche	verzinkt	Beschichtung	4-10 µm SN
Verzinnungsart	matt	Schichtaufbau - Lötanschluss	5...8 µm Sn matt
Lagertemperatur, min.	-40 °C	Lagertemperatur, max.	70 °C
Betriebstemperatur, min.	-50 °C	Betriebstemperatur, max.	120 °C
Temperaturbereich Montage, min.	-25 °C	Temperaturbereich Montage, max.	120 °C

### Anschließbare Leiter

Klemmbereich, min.	0.13 mm <sup>2</sup>
Klemmbereich, max.	2.5 mm <sup>2</sup>
Leiteranschlussquerschnitt AWG, min.	AWG 26
Leiteranschlussquerschnitt AWG, max.	AWG 14

## LMZF 10/5/135 3.5OR

**Weidmüller Interface GmbH & Co. KG**  
 Klingenbergstraße 26  
 D-32758 Detmold  
 Germany

www.weidmueller.com

## Technische Daten

eindrätig, min. H05(07) V-U	0.13 mm <sup>2</sup>
eindrätig, max. H05(07) V-U	2.5 mm <sup>2</sup>
feindrätig, min. H05(07) V-K	0.13 mm <sup>2</sup>
feindrätig, max. H05(07) V-K	2.5 mm <sup>2</sup>
mit AEH mit Kragen DIN 46 228/4, min.	0.25 mm <sup>2</sup>
mit AEH mit Kragen DIN 46 228/4, max.	1.5 mm <sup>2</sup>
mit Aderendhülse nach DIN 46 228/1, min.	0.25 mm <sup>2</sup>
mit Aderendhülse nach DIN 46 228/1, max.	1.5 mm <sup>2</sup>

Klemmbare Leiter	Leiteranschlussquerschnitt	Typ	feindrätig
		nominal	0.5 mm <sup>2</sup>
Aderendhülse		Abisolierlänge	nominal 8 mm
		Empfohlene Aderendhülse	<a href="#">H0.5/12 OR</a>
		Abisolierlänge	nominal 6 mm
		Empfohlene Aderendhülse	<a href="#">H0.5/6</a>
Leiteranschlussquerschnitt		Typ	feindrätig
		nominal	0.75 mm <sup>2</sup>
Aderendhülse		Abisolierlänge	nominal 8 mm
		Empfohlene Aderendhülse	<a href="#">H0.75/12 W</a>
		Abisolierlänge	nominal 6 mm
		Empfohlene Aderendhülse	<a href="#">H0.75/6</a>
Leiteranschlussquerschnitt		Typ	feindrätig
		nominal	1 mm <sup>2</sup>
Aderendhülse		Abisolierlänge	nominal 8 mm
		Empfohlene Aderendhülse	<a href="#">H1.0/12 GE</a>
		Abisolierlänge	nominal 6 mm
		Empfohlene Aderendhülse	<a href="#">H1.0/6</a>
Leiteranschlussquerschnitt		Typ	feindrätig
		nominal	0.25 mm <sup>2</sup>
Aderendhülse		Abisolierlänge	nominal 8 mm
		Empfohlene Aderendhülse	<a href="#">H0.25/10 HBL</a>
		Abisolierlänge	nominal 5 mm
		Empfohlene Aderendhülse	<a href="#">H0.25/5</a>
Leiteranschlussquerschnitt		Typ	feindrätig
		nominal	0.34 mm <sup>2</sup>
Aderendhülse		Abisolierlänge	nominal 8 mm
		Empfohlene Aderendhülse	<a href="#">H0.34/10 TK</a>

**Hinweistext** Die Länge der Aderendhülse ist in Abhängigkeit vom Produkt und von der jeweiligen Bemessungsspannung auszuwählen., Der Außendurchmesser des Kunststoffkragens sollte nicht größer als das Raster (P) sein.

## Bemessungsdaten nach IEC

geprüft nach Norm	IEC 60664-1, IEC 61984	Bemessungsstrom, min. Polzahl (Tu=20°C)	24 A
Bemessungsstrom, max. Polzahl (Tu=20°C)	24 A	Bemessungsstrom, min. Polzahl (Tu=40°C)	24 A

## LMZF 10/5/135 3.5OR

**Weidmüller Interface GmbH & Co. KG**

Klingenbergstraße 26  
D-32758 Detmold  
Germany

www.weidmueller.com

## Technische Daten

Bemessungsstrom, max. Polzahl (Tu=40°C)	24 A	Bemessungsspannung bei Überspannungsk./Verschmutzungsgrad II/2	1000 V
Bemessungsspannung bei Überspannungsk./Verschmutzungsgrad III/2	1000 V	Bemessungsspannung bei Überspannungsk./Verschmutzungsgrad III/3	500 V
Bemessungsstoßspannung bei Überspannungsk./Verschmutzungsgrad II/2	8 kV	Bemessungsstoßspannung bei Überspannungsk./Verschmutzungsgrad III/2	8 kV
Bemessungsstoßspannung bei Überspannungsk./Verschmutzungsgrad III/3	8 kV		

### Nennenden nach CSA

Nennspannung (Use group B / CSA)	300 V	Nennspannung (Use group C / CSA)	150 V
Nennspannung (Use group D / CSA)	300 V	Nennstrom (Use group B / CSA)	15 A
Nennstrom (Use group C / CSA)	15 A	Nennstrom (Use group D / CSA)	10 A
Leiteranschlussquerschnitt AWG, min.	AWG 26	Leiteranschlussquerschnitt AWG, max.	AWG 14

### Nennenden nach UL 1059

Institut (cURus)	CURUS	Zertifikat-Nr. (cURus)	E60693
Nennspannung (Use group B / UL 1059)	300 V	Nennspannung (Use group C / UL 1059]	150 V
Nennspannung (Use group D / UL 1059)	300 V	Nennstrom (Use group B / UL 1059)	15 A
Nennstrom (Use group C / UL 1059)	15 A	Nennstrom (Use group D / UL 1059)	10 A
Leiteranschlussquerschnitt AWG, min.	AWG 26	Leiteranschlussquerschnitt AWG, max.	AWG 14
Hinweis zu den Zulassungswerten	Angaben sind Maximalwerte, Details siehe Zulassungszertifikat.		

### Verpackungen

Verpackung	Box	VPE Länge	283.00 mm
VPE Breite	154.00 mm	VPE Höhe	108.00 mm

### Typprüfungen

Prüfung: Haltbarkeit der Markierungen	Norm	DIN EN 60512-1-1 / 01.03	
	Prüfung	Ursprungskennzeichnung, Typkennzeichnung, Materialtyp, Zulassungskennzeichnung UL, Zulassungskennzeichnung CSA, Lebensdauer	
	Bewertung	vorhanden	
Prüfung: Klemmbarer Querschnitt	Norm	DIN EN 60999-1 Abschnitt 7 und 9.1 / 12.00, DIN EN 60947-1 Abschnitt 8.2.4.5.1 / 12.02	
	Leitertyp	Leitertyp und Leiterquerschnitt	eindrätig 0,13 mm <sup>2</sup>
		Leitertyp und Leiterquerschnitt	mehrdrätig 0,13 mm <sup>2</sup>
	Leitertyp und Leiterquerschnitt	Leitertyp und Leiterquerschnitt	mehrdrätig 0,13 mm <sup>2</sup>
		Leitertyp und Leiterquerschnitt	eindrätig 2,5 mm <sup>2</sup>
	Leitertyp und Leiterquerschnitt	Leitertyp und Leiterquerschnitt	mehrdrätig 2,5 mm <sup>2</sup>
		Leitertyp und Leiterquerschnitt	AWG 26/1

### Technische Daten

Prüfung auf Beschädigung und unbeabsichtigtes Lösen von Leitern		Leitertyp und Leiterquerschnitt	AWG 26/19
		Leitertyp und Leiterquerschnitt	AWG 14/1
		Leitertyp und Leiterquerschnitt	AWG 14/19
	<b>Bewertung</b>	bestanden	
	<b>Norm</b>	DIN EN 60999-1 Abschnitt 9.4 / 12.00	
	<b>Anforderung</b>	0,2 kg	
	<b>Leitertyp</b>	Leitertyp und Leiterquerschnitt	AWG 26/1
		Leitertyp und Leiterquerschnitt	AWG 26/19
	<b>Bewertung</b>	bestanden	
	<b>Anforderung</b>	0,3 kg	
	<b>Leitertyp</b>	Leitertyp und Leiterquerschnitt	eindrätig 0,5 mm <sup>2</sup>
		Leitertyp und Leiterquerschnitt	mehrdrätig 0,5 mm <sup>2</sup>
<b>Bewertung</b>	bestanden		
<b>Anforderung</b>	0,7 kg		
<b>Leitertyp</b>	Leitertyp und Leiterquerschnitt	eindrätig 2,5 mm <sup>2</sup>	
	Leitertyp und Leiterquerschnitt	mehrdrätig 2,5 mm <sup>2</sup>	
<b>Bewertung</b>	bestanden		
<b>Anforderung</b>	0,9 kg		
<b>Leitertyp</b>	Leitertyp und Leiterquerschnitt	AWG 14/1	
	Leitertyp und Leiterquerschnitt	AWG 14/19	
<b>Bewertung</b>	bestanden		
Pull-Out Test	<b>Norm</b>	DIN EN 60999-1 Abschnitt 9.5 / 12.00	
	<b>Anforderung</b>	≥10 N	
	<b>Leitertyp</b>	Leitertyp und Leiterquerschnitt	AWG 26/1
		Leitertyp und Leiterquerschnitt	AWG 26/19
	<b>Bewertung</b>	bestanden	
	<b>Anforderung</b>	≥20 N	
	<b>Leitertyp</b>	Leitertyp und Leiterquerschnitt	H05V-U0.5
		Leitertyp und Leiterquerschnitt	H05V-K0.5
	<b>Bewertung</b>	bestanden	
	<b>Anforderung</b>	≥50 N	
	<b>Leitertyp</b>	Leitertyp und Leiterquerschnitt	H07V-U2.5
		Leitertyp und Leiterquerschnitt	H07V-K2.5
Leitertyp und Leiterquerschnitt		AWG 14/1	
Leitertyp und Leiterquerschnitt		AWG 14/19	
<b>Bewertung</b>	bestanden		

### Wichtiger Hinweis

IPC-Konformität

Konformität: Die Produkte werden nach international anerkannten Standards und Normen entwickelt, gefertigt und ausgeliefert und entsprechen den zugesicherten Eigenschaften im

## Technische Daten

Datenblatt bzw. erfüllen dekorative Eigenschaften in Anlehnung der IPC-A-610 „Class2“. Darüber hinaus gehende Ansprüche an die Produkte können auf Anfrage bewertet werden.

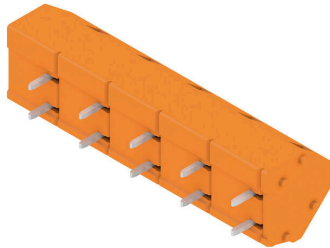
### Hinweise

- Rated current related to rated cross-section & min. No. of poles.
- Wire end ferrule without plastic collar to DIN 46228/1
- Wire end ferrule with plastic collar to DIN 46228/4
- P on drawing = pitch
- Rated data refer only to the component itself. Clearance and creepage distances to other components are to be designed in accordance with the relevant application standards.
- Long term storage of the product with average temperature of 50 °C and maximum humidity 70%, 36 months

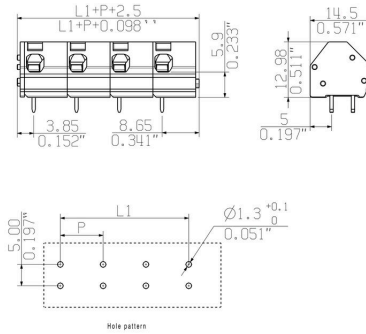
### Klassifikationen

ETIM 8.0	EC002643	ETIM 9.0	EC002643
ETIM 10.0	EC002643	ECLASS 14.0	27-46-01-01
ECLASS 15.0	27-46-01-01		

### Produktbild



### Maßbild



### Diagramm

