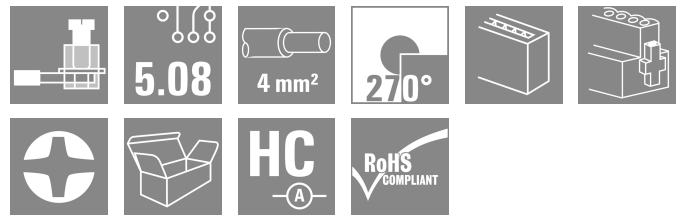


BLZP 5.08HC/13/270F SN BK BX

Weidmüller Interface GmbH & Co. KG
 Klingenbergstraße 26
 D-32758 Detmold
 Germany

www.weidmueller.com

Produktbild



Buchsenstecker mit Schraubanschluss in Zugbügeltechnik für Leiteranschluss mit rechtwinkliger (90° bzw. 270°) Abgangsrichtung. Die Buchsenstecker bieten Platz für Beschriftungen und können kodiert werden. Befestigung mittels Flansch oder Löseriegel möglich. Sie bieten zusätzlich integrierte Plus/Minus-Schraube, Leiteruntersteckschutz und werden mit geöffnetem Zugbügel geliefert. HC = High Current.

Allgemeine Bestelldaten

Ausführung	Leiterplattensteckverbinder, Buchsenstecker, 5.08 mm, Polzahl: 13, 270°, Zugbügelanschluss, Klemmbereich, max. : 4 mm ² , Box
Best.-Nr.	1950700000
Art	BLZP 5.08HC/13/270F SN BK BX
GTIN (EAN)	4032248629008
VPE	24 ST
Produkt-Kennzahlen	IEC: 400 V / 23 A / 0.2 - 4 mm ² UL: 300 V / 20 A / AWG 26 - AWG 12
Verpackung	Box

BLZP 5.08HC/13/270F SN BK BX

Weidmüller Interface GmbH & Co. KG
 Klingenbergstraße 26
 D-32758 Detmold
 Germany

www.weidmueller.com

Technische Daten

Zulassungen

Zulassungen



ROHS	Konform
UL File Number Search	UL Webseite
Zertifikat-Nr. (cURus)	E60693

Abmessungen und Gewichte

Tiefe	27.1 mm	Tiefe (inch)	1.0669 inch
Höhe	14.1 mm	Höhe (inch)	0.5551 inch
Breite	75.84 mm	Breite (inch)	2.9858 inch
Nettogewicht	25.53 g		

Umweltanforderungen

RoHS-Konformitätsstatus	Konform ohne Ausnahme
REACH SVHC	Keine SVHC über 0,1 Gew.-%

Systemkennwerte

Produktfamilie	OMNIMATE Signal - Serie BL/SL 5.08		
Anschlussart	Feldanschluss		
Leiteranschlussstechnik	Zugbügelanschluss		
Raster in mm (P)	5.08 mm		
Raster in Zoll (P)	0.200 "		
Leiterabgangsrichtung	270°		
Polzahl	13		
L1 in mm	60.96 mm		
L1 in Zoll	2.400 "		
Anzahl Reihen	1		
Polreihenzahl	1		
Bemessungsquerschnitt	4 mm ²		
Berührungsschutz nach DIN VDE 57 106	fingersicher		
Berührungsschutz nach DIN VDE 0470	IP 20 gesteckt/ IP 10 ungesteckt		
Schutzart	IP20		
Durchgangswiderstand	≤5 mΩ		
Kodierbar	Ja		
Abisolierlänge	7 mm		
Klemmschraube	M 2,5		
Schraubendreherklinge	0,6 x 3,5, PH 1, PZ 1		
Schraubendreherklinge Norm	DIN 5264, ISO 8764/2-PH, ISO 8764/2-PZ		
Steckzyklen	25		
Steckkraft/Pol, max.	10 N		
Ziehkraft/Pol, max.	9 N		
Anzugsdrehmoment	Drehmoment Typ	Leiteranschluss	
	Nutzungsinformationen	Anzugsdrehmoment	min. 0.4 Nm
			max. 0.5 Nm
	Drehmoment Typ	Schraubflansch	
Nutzungsinformationen	Anzugsdrehmoment	min. 0.2 Nm	
		max. 0.25 Nm	

BLZP 5.08HC/13/270F SN BK BX

Weidmüller Interface GmbH & Co. KG
 Klingenbergstraße 26
 D-32758 Detmold
 Germany

www.weidmueller.com

Technische Daten

Werkstoffdaten

Isolierstoff	PBT	Farbe	schwarz
Farbtabelle (ähnlich)	RAL 9011	Isolierstoffgruppe	IIIa
Kriechstromfestigkeit (CTI)	≥ 200	Moisture Level (MSL)	
Brennbarkeitsklasse nach UL 94	V-0	Kontaktmaterial	Cu-leg
Kontaktoberfläche	verzinkt	Schichtaufbau - Steckkontakt	4...8 µm Sn hot-dip tinned
Lagertemperatur, min.	-40 °C	Lagertemperatur, max.	70 °C
Betriebstemperatur, min.	-50 °C	Betriebstemperatur, max.	100 °C
Temperaturbereich Montage, min.	-25 °C	Temperaturbereich Montage, max.	100 °C

Anschließbare Leiter

Klemmbereich, min.	0.13 mm ²		
Klemmbereich, max.	4 mm ²		
Leiteranschlussquerschnitt AWG, min.	AWG 30		
Leiteranschlussquerschnitt AWG, max.	AWG 12		
eindrähtig, min. H05(07) V-U	0.2 mm ²		
eindrähtig, max. H05(07) V-U	4 mm ²		
feindrähtig, min. H05(07) V-K	0.2 mm ²		
feindrähtig, max. H05(07) V-K	4 mm ²		
mit AEH mit Kragen DIN 46 228/4, min.	0.2 mm ²		
mit AEH mit Kragen DIN 46 228/4, max.	2.5 mm ²		
mit Aderendhülse nach DIN 46 228/1, min.	0.2 mm ²		
mit Aderendhülse nach DIN 46 228/1, max.	4 mm ²		
Lehrdorn nach EN 60999 a x b; ø	2,8 mm x 2,4 mm		
Klemmbare Leiter	Leiteranschlussquerschnitt	nominal	0.5 mm ²
	Aderendhülse	Abisolierlänge	nominal 6 mm
		Empfohlene Aderendhülse	H0,5/6
		Abisolierlänge	nominal 8 mm
		Empfohlene Aderendhülse	H0,5/12 OR
	Leiteranschlussquerschnitt	nominal	1 mm ²
	Aderendhülse	Abisolierlänge	nominal 6 mm
		Empfohlene Aderendhülse	H1,0/6
		Leiteranschlussquerschnitt	nominal
	Aderendhülse	Abisolierlänge	nominal 7 mm
		Empfohlene Aderendhülse	H1,5/7
		Leiteranschlussquerschnitt	nominal
	Aderendhülse	Abisolierlänge	nominal 7 mm
		Empfohlene Aderendhülse	H2,5/7
		Abisolierlänge	nominal 10 mm
		Empfohlene Aderendhülse	H2,5/15D BL

Hinweistext Der Außendurchmesser des Kunststoffkragens sollte nicht größer als das Raster (P) sein., Die Länge der Aderendhülse ist in Abhängigkeit vom Produkt und von der jeweiligen Bemessungsspannung auszuwählen.

BLZP 5.08HC/13/270F SN BK BX

Weidmüller Interface GmbH & Co. KG

Klingenbergstraße 26
D-32758 Detmold
Germany

www.weidmueller.com

Technische Daten

Bemessungsdaten nach IEC

geprüft nach Norm	IEC 60664-1, IEC 61984	Bemessungsstrom, min. Polzahl (Tu=20°C)	23 A
Bemessungsstrom, max. Polzahl (Tu=20°C)	18 A	Bemessungsstrom, min. Polzahl (Tu=40°C)	21 A
Bemessungsstrom, max. Polzahl (Tu=40°C)	16 A	Bemessungsspannung bei Überspannungsk./Verschmutzungsgrad II/2	400 V
Bemessungsspannung bei Überspannungsk./Verschmutzungsgrad III/2	320 V	Bemessungsspannung bei Überspannungsk./Verschmutzungsgrad III/3	250 V
Bemessungsstoßspannung bei Überspannungsk./Verschmutzungsgrad II/2	4000 V	Bemessungsstoßspannung bei Überspannungsk./Verschmutzungsgrad III/2	4 kV
Bemessungsstoßspannung bei Überspannungsk./Verschmutzungsgrad III/3	4 kV	Kurzzeitstromfestigkeit	3 x 1s mit 120 A

Nenndaten nach CSA

Institut (CSA)	CSA	Zertifikat-Nr. (CSA)	200039-1121690
Nennspannung (Use group B / CSA)	300 V	Nennspannung (Use group C / CSA)	50 V
Nennspannung (Use group D / CSA)	300 V	Nennstrom (Use group B / CSA)	20 A
Nennstrom (Use group D / CSA)	20 A	Leiteranschlussquerschnitt AWG, min.	AWG 30
Leiteranschlussquerschnitt AWG, max.	AWG 12	Hinweis zu den Zulassungswerten	Angaben sind Maximalwerte, Details siehe Zulassungs-Zertifikat.

Nenndaten nach UL 1059

Institut (cURus)	CURUS	Zertifikat-Nr. (cURus)	E60693
Nennspannung (Use group B / UL 1059)	300 V	Nennspannung (Use group D / UL 1059)	300 V
Nennstrom (Use group B / UL 1059)	20 A	Nennstrom (Use group D / UL 1059)	10 A
Leiteranschlussquerschnitt AWG, min.	AWG 26	Leiteranschlussquerschnitt AWG, max.	AWG 12
Hinweis zu den Zulassungswerten	Angaben sind Maximalwerte, Details siehe Zulassungs-Zertifikat.		

Verpackungen

Verpackung	Box	VPE Länge	338.00 mm
VPE Breite	130.00 mm	VPE Höhe	27.00 mm

Typprüfungen

Prüfung: Haltbarkeit der Markierungen	Norm	DIN EN 61984 Abschnitt 7.3.2 / 09.02 Verwendung des Musters von DIN EN 60068-2-70 / 07.96
	Prüfung	Ursprungskennzeichnung, Bemessungsspannung, Bemessungsquerschnitt, Materialtyp
	Bewertung	vorhanden
	Prüfung	Lebensdauer
Prüfung: Fehlerhafte Kupplung (Nichtaustauschbarkeit)	Bewertung	bestanden
	Norm	DIN EN 60512-13-5 / 11.06, IEC 60512-13-5 / 02.06
	Prüfung	180° gedreht mit Kodierelementen

Technische Daten

	Bewertung	bestanden	
	Prüfung	visuelle Begutachtung	
	Bewertung	bestanden	
Prüfung: Klemmbarer Querschnitt	Norm	DIN EN 60999-1 Abschnitt 7 und 9.1 / 12.00, DIN EN 60947-1 Abschnitt 8.2.4.5.1 / 12.02	
	Leitertyp	Leitertyp und Leiterquerschnitt	eindrätig 0,2 mm ²
		Leitertyp und Leiterquerschnitt	mehrdrätig 0,2 mm ²
		Leitertyp und Leiterquerschnitt	eindrätig 2,5 mm ²
		Leitertyp und Leiterquerschnitt	mehrdrätig 2,5 mm ²
		Leitertyp und Leiterquerschnitt	AWG 26/1
		Leitertyp und Leiterquerschnitt	AWG 26/19
Bewertung	bestanden		
Prüfung auf Beschädigung und unbeabsichtigtes Lösen von Leitern	Norm	DIN EN 60999-1 Abschnitt 9.4 / 12.00	
	Anforderung	0,2 kg	
	Leitertyp	Leitertyp und Leiterquerschnitt	AWG 26/1
		Leitertyp und Leiterquerschnitt	AWG 26/19
	Bewertung	bestanden	
	Anforderung	0,3 kg	
	Leitertyp	Leitertyp und Leiterquerschnitt	eindrätig 0,5 mm ²
		Leitertyp und Leiterquerschnitt	mehrdrätig 0,5 mm ²
	Bewertung	bestanden	
	Anforderung	0,9 kg	
Leitertyp	Leitertyp und Leiterquerschnitt	AWG 12/1	
	Leitertyp und Leiterquerschnitt	AWG 12/19	
Pull-Out Test	Bewertung	bestanden	
	Norm	DIN EN 60999-1 Abschnitt 9.5 / 12.00	
	Anforderung	≥10 N	
	Leitertyp	Leitertyp und Leiterquerschnitt	AWG 26/1
		Leitertyp und Leiterquerschnitt	AWG 26/19
	Bewertung	bestanden	
	Anforderung	≥20 N	
	Leitertyp	Leitertyp und Leiterquerschnitt	H05V-U0.5
		Leitertyp und Leiterquerschnitt	H05V-K0.5
	Bewertung	bestanden	
	Anforderung	≥60 N	
	Leitertyp	Leitertyp und Leiterquerschnitt	H07V-U4.0
		Leitertyp und Leiterquerschnitt	H07V-K4.0
		Leitertyp und Leiterquerschnitt	AWG 12/1
Leitertyp und Leiterquerschnitt		AWG 12/19	
Bewertung	bestanden		

Technische Daten

Wichtiger Hinweis

IPC-Konformität	Konformität: Die Produkte werden nach international anerkannten Standards und Normen entwickelt, gefertigt und ausgeliefert und entsprechen den zugesicherten Eigenschaften im Datenblatt bzw. erfüllen dekorative Eigenschaften in Anlehnung der IPC-A-610 „Class2“. Darüber hinaus gehende Ansprüche an die Produkte können auf Anfrage bewertet werden.
Hinweise	<ul style="list-style-type: none"> • Additional variants on request • Gold-plated contact surfaces on request • Rated current related to rated cross-section & min. No. of poles. • Wire end ferrule without plastic collar to DIN 46228/1 • Wire end ferrule with plastic collar to DIN 46228/4 • P on drawing = pitch • Rated data refer only to the component itself. Clearance and creepage distances to other components are to be designed in accordance with the relevant application standards. • In accordance with IEC 61984, OMNIMATE-connectors are connectors without breaking capacity (COC). During designated use, connectors are not allowed to be engaged or disengaged when live or under load • Long term storage of the product with average temperature of 50 °C and maximum humidity 70%, 36 months

Klassifikationen

ETIM 8.0	EC002638	ETIM 9.0	EC002638
ETIM 10.0	EC002638	ECLASS 14.0	27-46-02-02
ECLASS 15.0	27-46-02-02		

BLZP 5.08HC/13/270F SN BK BX

Weidmüller Interface GmbH & Co. KG
Klingenbergstraße 26
D-32758 Detmold
Germany

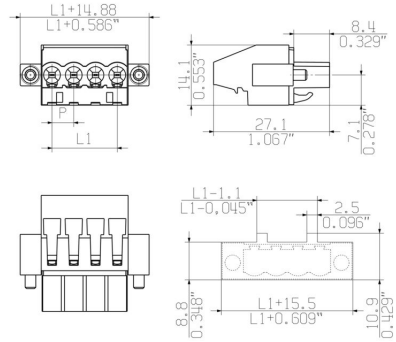
www.weidmueller.com

Zeichnungen

Produktbild



Maßbild



MIN. FRONT PLATE CUT-OUT