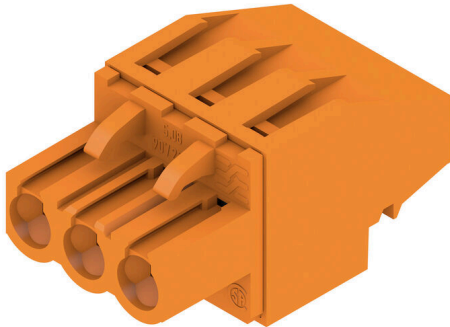


BLZP 5.08HC/03/270 SN OR BX

Weidmüller Interface GmbH & Co. KG
 Klingenbergstraße 26
 D-32758 Detmold
 Germany

www.weidmueller.com

Produktbild



Buchsenstecker mit Schraubanschluss in Zugbügeltechnik für Leiteranschluss mit rechtwinkliger (90° bzw. 270°) Abgangsrichtung. Die Buchsenstecker bieten Platz für Beschriftungen und können kodiert werden. Befestigung mittels Flansch oder Löseriegel möglich. Sie bieten zusätzlich integrierte Plus/Minus-Schraube, Leiteruntersteckschutz und werden mit geöffnetem Zugbügel geliefert. HC = High Current.

Allgemeine Bestelldaten

Ausführung	Leiterplattensteckverbinder, Buchsenstecker, 5.08 mm, Polzahl: 3, 270°, Zugbügelanschluss, Klemmbereich, max. : 4 mm², Box
Best.-Nr.	1948800000
Art	BLZP 5.08HC/03/270 SN OR BX
GTIN (EAN)	4032248626250
VPE	120 ST
Produkt-Kennzahlen	IEC: 400 V / 23 A / 0.2 - 4 mm² UL: 300 V / 20 A / AWG 26 - AWG 12
Verpackung	Box

Technische Daten

Zulassungen

Zulassungen



ROHS	Konform
UL File Number Search	UL Webseite
Zertifikat-Nr. (cURus)	E60693

Abmessungen und Gewichte

Tiefe	27.2 mm	Tiefe (inch)	1.0709 inch
Höhe	14.1 mm	Höhe (inch)	0.5551 inch
Breite	15.24 mm	Breite (inch)	0.6 inch
Nettogewicht	5.29 g		

Umweltanforderungen

RoHS-Konformitätsstatus	Konform ohne Ausnahme		
REACH SVHC	Keine SVHC über 0,1 Gew.-%		
Produktspezifischer CO2-Fußabdruck	Von der Wiege bis zum Werkstor	0,172 kg CO2 eq.	

Systemkennwerte

Produktfamilie	OMNIMATE Signal - Serie BL/SL 5.08		
Anschlussart	Feldanschluss		
Leiteranschlusstechnik	Zugbügelanschluss		
Raster in mm (P)	5.08 mm		
Raster in Zoll (P)	0.200 "		
Leiterabgangsrichtung	270°		
Polzahl	3		
L1 in mm	10.16 mm		
L1 in Zoll	0.400 "		
Anzahl Reihen	1		
Polreihenanzahl	1		
Bemessungsquerschnitt	4 mm ²		
Berührungsschutz nach DIN VDE 57 106	fingersicher		
Berührungsschutz nach DIN VDE 0470	IP 20 gesteckt/ IP 10 ungesteckt		
Schutzart	IP20		
Durchgangswiderstand	≤5 mΩ		
Kodierbar	Ja		
Abisolierlänge	7 mm		
Klemmschraube	M 2,5		
Schraubendreherklinge	0,6 x 3,5, PH 1, PZ 1		
Schraubendreherklinge Norm	DIN 5264, ISO 8764/2-PH, ISO 8764/2-PZ		
Steckzyklen	25		
Steckkraft/Pol, max.	10 N		
Ziehkraft/Pol, max.	9 N		
Anzugsdrehmoment	Drehmoment Typ	Leiteranschluss	
	Nutzungsinformationen	Anzugsdrehmoment	min. 0.4 Nm max. 0.5 Nm

BLZP 5.08HC/03/270 SN OR BX

Weidmüller Interface GmbH & Co. KG
 Klingenbergstraße 26
 D-32758 Detmold
 Germany

www.weidmueller.com

Technische Daten

Werkstoffdaten

Isolierstoff	PBT	Farbe	orange
Farbtabelle (ähnlich)	RAL 2000	Isolierstoffgruppe	IIIa
Kriechstromfestigkeit (CTI)	≥ 200	Moisture Level (MSL)	
Brennbarkeitsklasse nach UL 94	V-0	Kontaktmaterial	Cu-leg
Kontaktoberfläche	verzinkt	Schichtaufbau - Steckkontakt	4...8 µm Sn hot-dip tinned
Lagertemperatur, min.	-40 °C	Lagertemperatur, max.	70 °C
Betriebstemperatur, min.	-50 °C	Betriebstemperatur, max.	100 °C
Temperaturbereich Montage, min.	-25 °C	Temperaturbereich Montage, max.	100 °C

Anschließbare Leiter

Klemmbereich, min.	0.13 mm ²		
Klemmbereich, max.	4 mm ²		
Leiteranschlussquerschnitt AWG, min.	AWG 30		
Leiteranschlussquerschnitt AWG, max.	AWG 12		
eindrähtig, min. H05(07) V-U	0.2 mm ²		
eindrähtig, max. H05(07) V-U	4 mm ²		
feindrähtig, min. H05(07) V-K	0.2 mm ²		
feindrähtig, max. H05(07) V-K	4 mm ²		
mit AEH mit Kragen DIN 46 228/4, min.	0.2 mm ²		
mit AEH mit Kragen DIN 46 228/4, max.	2.5 mm ²		
mit Aderendhülse nach DIN 46 228/1, min.	0.2 mm ²		
mit Aderendhülse nach DIN 46 228/1, max.	4 mm ²		
Lehrdorn nach EN 60999 a x b; ø	2,8 mm x 2,4 mm		
Klemmbare Leiter	Leiteranschlussquerschnitt	nominal	0.5 mm ²
	Aderendhülse	Abisolierlänge	nominal 6 mm
		Empfohlene Aderendhülse	H0,5/6
		Abisolierlänge	nominal 8 mm
	Leiteranschlussquerschnitt	Abisolierlänge	nominal 6 mm
		Empfohlene Aderendhülse	H1,0/6
		Abisolierlänge	nominal 7 mm
	Leiteranschlussquerschnitt	Abisolierlänge	nominal 7 mm
		Empfohlene Aderendhülse	H1,5/7
		Abisolierlänge	nominal 10 mm
	Leiteranschlussquerschnitt	Abisolierlänge	nominal 7 mm
		Empfohlene Aderendhülse	H2,5/7
		Abisolierlänge	nominal 10 mm
	Leiteranschlussquerschnitt	Abisolierlänge	nominal 7 mm
		Empfohlene Aderendhülse	H2,5/15D BL
		Abisolierlänge	nominal 10 mm

Hinweistext Der Außendurchmesser des Kunststoffkragens sollte nicht größer als das Raster (P) sein., Die Länge der Aderendhülse ist in Abhängigkeit vom Produkt und von der jeweiligen Bemessungsspannung auszuwählen.

Technische Daten

Bemessungsdaten nach IEC

geprüft nach Norm	IEC 60664-1, IEC 61984	Bemessungsstrom, min. Polzahl (Tu=20°C)	23 A
Bemessungsstrom, max. Polzahl (Tu=20°C)	18 A	Bemessungsstrom, min. Polzahl (Tu=40°C)	21 A
Bemessungsstrom, max. Polzahl (Tu=40°C)	16 A	Bemessungsspannung bei Überspannungsk./Verschmutzungsgrad II/2	400 V
Bemessungsspannung bei Überspannungsk./Verschmutzungsgrad III/2	320 V	Bemessungsspannung bei Überspannungsk./Verschmutzungsgrad III/3	250 V
Bemessungsstoßspannung bei Überspannungsk./Verschmutzungsgrad II/2	4 kV	Bemessungsstoßspannung bei Überspannungsk./Verschmutzungsgrad III/2	4 kV
Bemessungsstoßspannung bei Überspannungsk./Verschmutzungsgrad III/3	4 kV	Kurzzeitstromfestigkeit	3 x 1s mit 120 A

Nennwerten nach CSA

Institut (CSA)	CSA	Zertifikat-Nr. (CSA)	200039-1121690
Nennspannung (Use group B / CSA)	300 V	Nennspannung (Use group C / CSA)	50 V
Nennspannung (Use group D / CSA)	300 V	Nennstrom (Use group B / CSA)	20 A
Nennstrom (Use group D / CSA)	20 A	Leiteranschlussquerschnitt AWG, min.	AWG 30
Leiteranschlussquerschnitt AWG, max.	AWG 12	Hinweis zu den Zulassungswerten	Angaben sind Maximalwerte, Details siehe Zulassungszertifikat.

Nennwerten nach UL 1059

Institut (cURus)	CURUS	Zertifikat-Nr. (cURus)	E60693
Nennspannung (Use group B / UL 1059)	300 V	Nennspannung (Use group D / UL 1059)	300 V
Nennstrom (Use group B / UL 1059)	20 A	Nennstrom (Use group D / UL 1059)	10 A
Leiteranschlussquerschnitt AWG, min.	AWG 26	Leiteranschlussquerschnitt AWG, max.	AWG 12
Hinweis zu den Zulassungswerten	Angaben sind Maximalwerte, Details siehe Zulassungszertifikat.		

Verpackungen

Verpackung	Box	VPE Länge	349.00 mm
VPE Breite	137.00 mm	VPE Höhe	32.00 mm

Typprüfungen

Prüfung: Haltbarkeit der Markierungen	Norm	DIN EN 61984 Abschnitt 7.3.2 / 09.02 Verwendung des Musters von DIN EN 60068-2-70 / 07.96
	Prüfung	Ursprungskennzeichnung, Bemessungsspannung, Bemessungsquerschnitt, Materialtyp
	Bewertung	vorhanden
	Prüfung	Lebensdauer
Prüfung: Fehlerhafte Kupplung (Nichtaustauschbarkeit)	Bewertung	bestanden
	Norm	DIN EN 60512-13-5 / 11.06, IEC 60512-13-5 / 02.06
	Prüfung	180° gedreht mit Kodierelementen

Technische Daten

	Bewertung	bestanden	
	Prüfung	visuelle Begutachtung	
	Bewertung	bestanden	
Prüfung: Klemmbarer Querschnitt	Norm	DIN EN 60999-1 Abschnitt 7 und 9.1 / 12.00, DIN EN 60947-1 Abschnitt 8.2.4.5.1 / 12.02	
	Leitertyp	Leitertyp und Leiterquerschnitt	eindrätig 0,2 mm ²
		Leitertyp und Leiterquerschnitt	mehrdrätig 0,2 mm ²
		Leitertyp und Leiterquerschnitt	eindrätig 2,5 mm ²
		Leitertyp und Leiterquerschnitt	mehrdrätig 2,5 mm ²
		Leitertyp und Leiterquerschnitt	AWG 26/1
		Leitertyp und Leiterquerschnitt	AWG 26/19
Bewertung	bestanden		
Prüfung auf Beschädigung und unbeabsichtigtes Lösen von Leitern	Norm	DIN EN 60999-1 Abschnitt 9.4 / 12.00	
	Anforderung	0,2 kg	
	Leitertyp	Leitertyp und Leiterquerschnitt	AWG 26/1
		Leitertyp und Leiterquerschnitt	AWG 26/19
	Bewertung	bestanden	
	Anforderung	0,3 kg	
	Leitertyp	Leitertyp und Leiterquerschnitt	eindrätig 0,5 mm ²
Leitertyp und Leiterquerschnitt		mehrdrätig 0,5 mm ²	
Bewertung	bestanden		
Anforderung	0,9 kg		
Leitertyp	Leitertyp und Leiterquerschnitt	AWG 12/1	
	Leitertyp und Leiterquerschnitt	AWG 12/19	
Pull-Out Test	Bewertung	bestanden	
	Norm	DIN EN 60999-1 Abschnitt 9.5 / 12.00	
	Anforderung	≥10 N	
	Leitertyp	Leitertyp und Leiterquerschnitt	AWG 26/1
		Leitertyp und Leiterquerschnitt	AWG 26/19
	Bewertung	bestanden	
	Anforderung	≥20 N	
	Leitertyp	Leitertyp und Leiterquerschnitt	H05V-U0.5
		Leitertyp und Leiterquerschnitt	H05V-K0.5
	Bewertung	bestanden	
	Anforderung	≥60 N	
	Leitertyp	Leitertyp und Leiterquerschnitt	H07V-U4.0
		Leitertyp und Leiterquerschnitt	H07V-K4.0
Leitertyp und Leiterquerschnitt		AWG 12/1	
Leitertyp und Leiterquerschnitt		AWG 12/19	
Bewertung	bestanden		

Technische Daten

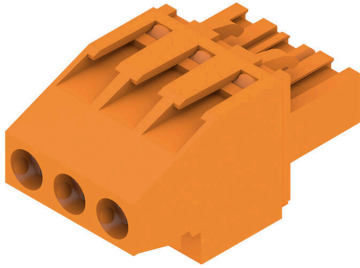
Wichtiger Hinweis

IPC-Konformität	Konformität: Die Produkte werden nach international anerkannten Standards und Normen entwickelt, gefertigt und ausgeliefert und entsprechen den zugesicherten Eigenschaften im Datenblatt bzw. erfüllen dekorative Eigenschaften in Anlehnung der IPC-A-610 „Class2“. Darüber hinaus gehende Ansprüche an die Produkte können auf Anfrage bewertet werden.
Hinweise	<ul style="list-style-type: none"> • Additional variants on request • Gold-plated contact surfaces on request • Rated current related to rated cross-section & min. No. of poles. • Wire end ferrule without plastic collar to DIN 46228/1 • Wire end ferrule with plastic collar to DIN 46228/4 • P on drawing = pitch • Rated data refer only to the component itself. Clearance and creepage distances to other components are to be designed in accordance with the relevant application standards. • In accordance with IEC 61984, OMNIMATE-connectors are connectors without breaking capacity (COC). During designated use, connectors are not allowed to be engaged or disengaged when live or under load • Long term storage of the product with average temperature of 50 °C and maximum humidity 70%, 36 months

Klassifikationen

ETIM 8.0	EC002638	ETIM 9.0	EC002638
ETIM 10.0	EC002638	ECLASS 14.0	27-46-02-02
ECLASS 15.0	27-46-02-02		

Produktbild



Maßbild



BLZP 5.08HC/03/270 SN OR BX

Weidmüller Interface GmbH & Co. KG
 Klingenbergstraße 26
 D-32758 Detmold
 Germany

Zubehör

www.weidmueller.com

Kodierelemente



Verbindet nur, was auch zusammengehört: Der richtige Anschluss an der richtigen Stelle. Kodierungselemente und Verriegelungsvorrichtungen weisen Verbindungselemente während des Herstellungsprozesses und des Betriebs eindeutig zu. Die Kodier- und Verdrehschutzelemente werden vor der Bestückung oder während der Kabelkonfektionierung eingeschoben. Die Alternative bei Weidmüller: Einfach online im Variantenkonfigurator individuell konfigurieren und fertig vorkodiert erhalten. Eine Fehlbestückung auf der Leiterplatte sowie ein Fehlstecken von Anschlusselementen ist nicht mehr möglich. Der Vorteil: Keine Fehlersuche bei der Fertigung und keine Fehlbedienung durch den Nutzer.

Allgemeine Bestelldaten

Art	BLZ/SL KO OR BX	Ausführung
Best.-Nr.	1573010000	Leiterplattensteckverbinder, Zubehör, Kodierelement, orange, Polzahl:
GTIN (EAN)	4008190048396	1
VPE	100 ST	
Art	BLZ/SL KO BK BX	Ausführung
Best.-Nr.	1545710000	Leiterplattensteckverbinder, Zubehör, Kodierelement, schwarz,
GTIN (EAN)	4008190087142	Polzahl: 1
VPE	50 ST	

Schlitz-Schraubendreher



Schlitz-Schraubendreher mit Rundklinge, SD DIN 5265, ISO 2380/2, Abtrieb nach DIN 5264, ISO 2380/1, Spitze Chrom Top, SoftFinish-Griff

Allgemeine Bestelldaten

Art	SDS 0.6X3.5X100	Ausführung
Best.-Nr.	2749340000	Schraubendreher, Klingbreite (B): 3.5 mm, Klinglänge: 100 mm,
GTIN (EAN)	4050118895568	Klingenstärke (A): 0.6 mm
VPE	1 ST	
Art	SDIS 0.6X3.5X100	Ausführung
Best.-Nr.	2749810000	Schraubendreher, Klingbreite (B): 3.5 mm, Klinglänge: 100 mm,
GTIN (EAN)	4050118897012	Klingenstärke (A): 0.6 mm
VPE	1 ST	

Zubehör**Kreuzschlitz-Schraubendreher, Typ Phillips**

Kreuzschlitz-Schraubendreher, Typ Phillips, SDK PH DIN 5262, ISO 8764/2-PH, Abtrieb nach ISO 8764-PH, Spitze Chrom Top, SoftFinish-Griff

Allgemeine Bestelldaten

Art	SDK PH1 X 80	Ausführung
Best.-Nr.	2749410000	Schraubendreher, Klingbreite (B): 4.5 mm, 80 mm, Klingstärke
GTIN (EAN)	4050118895636	(A): 1
VPE	1 ST	

Kreuzschlitz-Schraubendreher, Typ Pozidriv

Kreuzschlitz-Schraubendreher, Typ Pozidriv, SDK PZ DIN 5262, ISO 8764/2-PZ, Abtrieb nach ISO 8764-PZ, Spitze Chrom Top, SoftFinish-Griff

Allgemeine Bestelldaten

Art	SDK PZ1 X 80	Ausführung
Best.-Nr.	2749440000	Schraubendreher, Klingbreite (B): 14.5 mm, 80 mm, Klingstärke
GTIN (EAN)	4050118895667	(A): 1
VPE	1 ST	

BLZP 5.08HC/03/270 SN OR BX

Weidmüller Interface GmbH & Co. KG
 Klingenbergstraße 26
 D-32758 Detmold
 Germany

www.weidmueller.com

Gegenstücke

SLDF 5.08



Durchführungsstiftleiste zur Frontplattenmontage mit optionaler Verriegelungsfunktion. Der interne Anschluss erfolgt als Flachsteck- oder Lötanschluss. Die Stiftleisten sind beschriftbar und können kodiert werden.

Allgemeine Bestelldaten

Art	SLDF 5.08 L/F 3 SN BK BX	Ausführung
Best.-Nr.	1635750000	Leiterplattensteckverbinder, Stiftleiste, 5.08 mm, Polzahl: 3, 180°, Flachsteckanschluss, Lötanschluss, Box
GTIN (EAN)	4008190264185	
VPE	48 ST	
Art	SLDF 5.08 L/F 3 SN OR BX	Ausführung
Best.-Nr.	1599140000	Leiterplattensteckverbinder, Stiftleiste, 5.08 mm, Polzahl: 3, 180°, Flachsteckanschluss, Lötanschluss, Box
GTIN (EAN)	4008190077853	
VPE	48 ST	

SL 5.08/135



Stiftleisten mit 135° Abgangsrichtung. Die Lötstiftlänge ist für Wellenlötanwendungen optimiert. Die Stiftleisten bieten Platz für Beschriftungen und können kodiert werden.

Allgemeine Bestelldaten

Art	SL 5.08/03/135 3.2SN OR...	Ausführung
Best.-Nr.	1603070000	Leiterplattensteckverbinder, Stiftleiste, seitlich offen, THT-Lötanschluss, 5.08 mm, Polzahl: 3, 135°, Lötstiftlänge (l): 3.2 mm, verzinkt, orange, Box
GTIN (EAN)	4008190089412	
VPE	100 ST	

SL 5.08/135B



Stiftleisten mit 135° Abgangsrichtung. Die Lötstiftlänge ist für Wellenlötanwendungen optimiert. Die Stiftleisten bieten Platz für Beschriftungen und können kodiert werden.

BLZP 5.08HC/03/270 SN OR BX

Weidmüller Interface GmbH & Co. KG
 Klingenbergstraße 26
 D-32758 Detmold
 Germany

www.weidmueller.com

Gegenstücke

Allgemeine Bestelldaten

Art	SL 5.08/03/135B 3.2SN O...	Ausführung
Best.-Nr.	1605540000	Leiterplattensteckverbinder, Stiftleiste, Schwalbenschwänze für
GTIN (EAN)	4008190097059	Befestigungsblöcke, THT-Lötanschluss, 5.08 mm, Polzahl: 3, 135°,
VPE	100 ST	Lötstiftlänge (l): 3.2 mm, verzinkt, orange, Box

SL 5.08/180



Stiftleisten mit gerader 180° Abgangsrichtung. Die Lötstiftlänge ist für Wellenlötanwendungen optimiert. Die Stiftleisten bieten Platz für Beschriftungen und können kodiert werden.

Allgemeine Bestelldaten

Art	SL 5.08/03/180 3.2SN BK...	Ausführung
Best.-Nr.	1517310000	Leiterplattensteckverbinder, Stiftleiste, seitlich offen, THT-
GTIN (EAN)	4008190192990	Lötanschluss, 5.08 mm, Polzahl: 3, 180°, Lötstiftlänge (l): 3.2 mm,
VPE	100 ST	verzinkt, schwarz, Box
Art	SL 5.08/03/180 3.2SN OR...	Ausführung
Best.-Nr.	1517360000	Leiterplattensteckverbinder, Stiftleiste, seitlich offen, THT-
GTIN (EAN)	4008190057077	Lötanschluss, 5.08 mm, Polzahl: 3, 180°, Lötstiftlänge (l): 3.2 mm,
VPE	100 ST	verzinkt, orange, Box

SL 5.08/180B



Stiftleisten mit gerader 180° Abgangsrichtung. Die Lötstiftlänge ist für Wellenlötanwendungen optimiert. Die Stiftleisten bieten Platz für Beschriftungen und können kodiert werden.

Allgemeine Bestelldaten

Art	SL 5.08/03/180B 3.2SN O...	Ausführung
Best.-Nr.	1519660000	Leiterplattensteckverbinder, Stiftleiste, Schwalbenschwänze für
GTIN (EAN)	4008190110024	Befestigungsblöcke, THT-Lötanschluss, 5.08 mm, Polzahl: 3, 180°,
VPE	108 ST	Lötstiftlänge (l): 3.2 mm, verzinkt, orange, Box

BLZP 5.08HC/03/270 SN OR BX

Weidmüller Interface GmbH & Co. KG
 Klingenbergstraße 26
 D-32758 Detmold
 Germany

www.weidmueller.com

Gegenstücke

SL 5.08/90

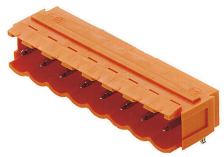


Stiftleisten mit 90° Abgangsrichtung. Die Lötstiftlänge ist für Wellenlötanwendungen optimiert. Die Stiftleisten bieten Platz für Beschriftungen und können kodiert werden.

Allgemeine Bestelldaten

Art	SL 5.08/03/90 3.2SN OR ...	Ausführung
Best.-Nr.	1508160000	Leiterplattensteckverbinder, Stiftleiste, seitlich offen, THT-
GTIN (EAN)	4008190028879	Lötanschluss, 5.08 mm, Polzahl: 3, 90°, Lötstiftlänge (l): 3.2 mm,
VPE	100 ST	verzinkt, orange, Box

SL 5.08/90B



Stiftleisten mit 90° Abgangsrichtung. Die Lötstiftlänge ist für Wellenlötanwendungen optimiert. Die Stiftleisten bieten Platz für Beschriftungen und können kodiert werden.

Allgemeine Bestelldaten

Art	SL 5.08/03/90B 3.2SN OR...	Ausführung
Best.-Nr.	1510460000	Leiterplattensteckverbinder, Stiftleiste, Schwalbenschwänze für
GTIN (EAN)	4008190054892	Befestigungsblöcke, THT-Lötanschluss, 5.08 mm, Polzahl: 3, 90°,
VPE	100 ST	Lötstiftlänge (l): 3.2 mm, verzinkt, orange, Box

SL 5.08HC/180



Stiftleisten aus glasfaserverstärktem Kunststoff mit gerader Abgangsrichtung optimiert für den Wellenlötprozess. Die Variante mit Flansch (F) lässt sich zur Verschraubung mit dem jeweiligen Gegenstück oder der Leiterplatte nutzen. Beim Einsatz der Lötflansch-Variante entfällt eine zusätzliche Verschraubung mit der Leiterplatte. Gleichzeitig werden die Lötstellen vor mechanischem Stress geschützt. Die Stiftleisten können manuell kodiert oder bereits vorkodiert bestellt werden. HC = High Current.

Allgemeine Bestelldaten

Art	SL 5.08HC/03/180 3.2SN ...	Ausführung
Best.-Nr.	1148110000	Leiterplattensteckverbinder, Stiftleiste, seitlich offen, THT-
GTIN (EAN)	4032248934225	Lötanschluss, 5.08 mm, Polzahl: 3, 180°, Lötstiftlänge (l): 3.2 mm,
VPE	100 ST	verzinkt, schwarz, Box

BLZP 5.08HC/03/270 SN OR BX

Weidmüller Interface GmbH & Co. KG
 Klingenbergstraße 26
 D-32758 Detmold
 Germany

www.weidmueller.com

Gegenstücke

Art	SL 5.08HC/03/180 3.2SN ...	Ausführung
Best.-Nr.	1146340000	Leiterplattensteckverbinder, Stiftleiste, seitlich offen, THT-
GTIN (EAN)	4032248932559	Lötanschluss, 5.08 mm, Polzahl: 3, 180°, Lötstiftlänge (l): 3.2 mm,
VPE	100 ST	verzinkt, orange, Box

SL 5.08HC/180B



Stiftleisten aus glasfaserverstärktem Kunststoff mit gerader Abgangsrichtung optimiert für den Wellenlötprozess. Die Variante mit Flansch (F) lässt sich zur Verschraubung mit dem jeweiligen Gegenstück oder der Leiterplatte nutzen. Beim Einsatz der Lötflansch-Variante entfällt eine zusätzliche Verschraubung mit der Leiterplatte. Gleichzeitig werden die Lötstellen vor mechanischem Stress geschützt. Die Stiftleisten können manuell kodiert oder bereits vorkodiert bestellt werden. HC = High Current.

Allgemeine Bestelldaten

Art	SL 5.08HC/03/180B 3.2SN...	Ausführung
Best.-Nr.	1149430000	Leiterplattensteckverbinder, Stiftleiste, Schwalbenschwänze für
GTIN (EAN)	4032248935123	Befestigungsblöcke, THT-Lötanschluss, 5.08 mm, Polzahl: 3, 180°,
VPE	100 ST	Lötstiftlänge (l): 3.2 mm, verzinkt, schwarz, Box
Art	SL 5.08HC/03/180B 3.2SN...	Ausführung
Best.-Nr.	1147330000	Leiterplattensteckverbinder, Stiftleiste, Schwalbenschwänze für
GTIN (EAN)	4032248933099	Befestigungsblöcke, THT-Lötanschluss, 5.08 mm, Polzahl: 3, 180°,
VPE	100 ST	Lötstiftlänge (l): 3.2 mm, verzinkt, orange, Box

SL 5.08HC/180G



Stiftleisten aus glasfaserverstärktem Kunststoff mit gerader Abgangsrichtung optimiert für den Wellenlötprozess. Die Variante mit Flansch (F) lässt sich zur Verschraubung mit dem jeweiligen Gegenstück oder der Leiterplatte nutzen. Beim Einsatz der Lötflansch-Variante entfällt eine zusätzliche Verschraubung mit der Leiterplatte. Gleichzeitig werden die Lötstellen vor mechanischem Stress geschützt. Die Stiftleisten können manuell kodiert oder bereits vorkodiert bestellt werden. HC = High Current.

Allgemeine Bestelldaten

Art	SL 5.08HC/03/180G 3.2SN...	Ausführung
Best.-Nr.	1148670000	Leiterplattensteckverbinder, Stiftleiste, seitlich geschlossen, THT-
GTIN (EAN)	4032248933945	Lötanschluss, 5.08 mm, Polzahl: 3, 180°, Lötstiftlänge (l): 3.2 mm,
VPE	100 ST	verzinkt, schwarz, Box
Art	SL 5.08HC/03/180G 3.2SN...	Ausführung
Best.-Nr.	1146750000	Leiterplattensteckverbinder, Stiftleiste, seitlich geschlossen, THT-
GTIN (EAN)	4032248108671	Lötanschluss, 5.08 mm, Polzahl: 3, 180°, Lötstiftlänge (l): 3.2 mm,
VPE	100 ST	verzinkt, orange, Box

BLZP 5.08HC/03/270 SN OR BX

Weidmüller Interface GmbH & Co. KG
 Klingenbergstraße 26
 D-32758 Detmold
 Germany

www.weidmueller.com

Gegenstücke

SL 5.08HC/90



Stiftleisten aus glasfaserverstärktem Kunststoff mit 90° Abgangsrichtung optimiert für den Wellenlötprozess. Die Variante mit Flansch (F) lässt sich zur Verschraubung mit dem jeweiligen Gegenstück oder der Leiterplatte nutzen. Beim Einsatz der Lötflansch-Variante (LF) entfällt eine zusätzliche Verschraubung mit der Leiterplatte. Gleichzeitig werden hierbei die Lötstellen vor mechanischem Stress geschützt. Die Stiftleisten können manuell kodiert oder bereits vorkodiert bestellt werden. HC = High Current.

Allgemeine Bestelldaten

Art	SL 5.08HC/03/90 3.2SN B...	Ausführung
Best.-Nr.	1155040000	Leiterplattensteckverbinder, Stiftleiste, seitlich offen, THT-
GTIN (EAN)	4050118050806	Lötanschluss, 5.08 mm, Polzahl: 3, 90°, Lötstiftlänge (l): 3.2 mm,
VPE	100 ST	verzinkt, schwarz, Box
Art	SL 5.08HC/03/90 3.2SN O...	Ausführung
Best.-Nr.	1146740000	Leiterplattensteckverbinder, Stiftleiste, seitlich offen, THT-
GTIN (EAN)	4050118051490	Lötanschluss, 5.08 mm, Polzahl: 3, 90°, Lötstiftlänge (l): 3.2 mm,
VPE	100 ST	verzinkt, orange, Box

SL 5.08HC/90B



Stiftleisten aus glasfaserverstärktem Kunststoff mit 90° Abgangsrichtung optimiert für den Wellenlötprozess. Die Variante mit Flansch (F) lässt sich zur Verschraubung mit dem jeweiligen Gegenstück oder der Leiterplatte nutzen. Beim Einsatz der Lötflansch-Variante (LF) entfällt eine zusätzliche Verschraubung mit der Leiterplatte. Gleichzeitig werden hierbei die Lötstellen vor mechanischem Stress geschützt. Die Stiftleisten können manuell kodiert oder bereits vorkodiert bestellt werden. HC = High Current.

Allgemeine Bestelldaten

Art	SL 5.08HC/03/90B 3.2SN ...	Ausführung
Best.-Nr.	1155590000	Leiterplattensteckverbinder, Stiftleiste, Schwalbenschwänze für
GTIN (EAN)	4050118050349	Befestigungsblöcke, THT-Lötanschluss, 5.08 mm, Polzahl: 3, 90°,
VPE	100 ST	Lötstiftlänge (l): 3.2 mm, verzinkt, schwarz, Box
Art	SL 5.08HC/03/90B 3.2SN ...	Ausführung
Best.-Nr.	1148070000	Leiterplattensteckverbinder, Stiftleiste, Schwalbenschwänze für
GTIN (EAN)	4050118051032	Befestigungsblöcke, THT-Lötanschluss, 5.08 mm, Polzahl: 3, 90°,
VPE	100 ST	Lötstiftlänge (l): 3.2 mm, verzinkt, orange, Box

BLZP 5.08HC/03/270 SN OR BX

Weidmüller Interface GmbH & Co. KG
 Klingenbergstraße 26
 D-32758 Detmold
 Germany

www.weidmueller.com

Gegenstücke

SLDV 5.08/180



Stiftleisten mit optimierter Lötstiftlänge für Wellenlötanwendungen. Die Stiftleisten bieten Platz für Beschriftungen und können kodiert werden. HC = High Current.

Allgemeine Bestelldaten

Art	SLD 5.08V/06/180 3.2SN ...	Ausführung
Best.-Nr.	1725660000	Leiterplattensteckverbinder, Stiftleiste, seitlich offen, THT-
GTIN (EAN)	4032248061952	Lötanschluss, 5.08 mm, Polzahl: 6, 180°, Lötstiftlänge (l): 3.2 mm,
VPE	50 ST	verzinkt, orange, Box

SLDV 5.08/180B



Stiftleisten mit optimierter Lötstiftlänge für Wellenlötanwendungen. Die Stiftleisten bieten Platz für Beschriftungen und können kodiert werden. HC = High Current.

Allgemeine Bestelldaten

Art	SLD 5.08V/06/180B 3.2SN...	Ausführung
Best.-Nr.	1726750000	Leiterplattensteckverbinder, Stiftleiste, Schwalbenschwänze für
GTIN (EAN)	4032248062638	Befestigungsblöcke, THT-Lötanschluss, 5.08 mm, Polzahl: 6, 180°,
VPE	50 ST	Lötstiftlänge (l): 3.2 mm, verzinkt, orange, Box

SLDV 5.08/90



Stiftleisten mit optimierter Lötstiftlänge für Wellenlötanwendungen. Die Stiftleisten bieten Platz für Beschriftungen und können kodiert werden. HC = High Current.

Allgemeine Bestelldaten

Art	SLD 5.08V/06/90 3.2 SN ...	Ausführung
Best.-Nr.	1725180000	Leiterplattensteckverbinder, Stiftleiste, seitlich offen, THT-
GTIN (EAN)	4032248060580	Lötanschluss, 5.08 mm, Polzahl: 6, 90°, Lötstiftlänge (l): 3.2 mm,
VPE	50 ST	verzinkt, orange, Box

BLZP 5.08HC/03/270 SN OR BX

Weidmüller Interface GmbH & Co. KG
 Klingenbergstraße 26
 D-32758 Detmold
 Germany

www.weidmueller.com

Gegenstücke

SLDV 5.08/90B



Stiftleisten mit optimierter Lötstiftlänge für Wellenlötanwendungen. Die Stiftleisten bieten Platz für Beschriftungen und können kodiert werden. HC = High Current.

Allgemeine Bestelldaten

Art	SLD 5.08V/06/90B 3.2 SN...	Ausführung
Best.-Nr.	1726290000	Leiterplattensteckverbinder, Stiftleiste, Schwalbenschwänze für
GTIN (EAN)	4032248061266	Befestigungsblöcke, THT-Lötanschluss, 5.08 mm, Polzahl: 6, 90°,
VPE	50 ST	Lötstiftlänge (l): 3.2 mm, verzinnt, orange, Box

SL-SMT 5.08/180 Box



Hochtemperaturfeste, gerade, offene Stiftleiste. Verpackung in Box oder Tape. Im Tape und mit 1,5 mm Lötstift optimiert für die Automatenbestückung. Lötstift 3,2 mm für Reflow- und Wellenlötanwendungen geeignet. Die Stiftleisten sind beschriftbar und können kodiert werden. HC = High Current.

Allgemeine Bestelldaten

Art	SL-SMT 5.08HC/03/180 1....	Ausführung
Best.-Nr.	1775572001	Leiterplattensteckverbinder, Stiftleiste, seitlich offen, THT/THR-
GTIN (EAN)	4032248157556	Lötanschluss, 5.08 mm, Polzahl: 3, 180°, Lötstiftlänge (l): 1.5 mm,
VPE	100 ST	verzinnt, schwarz, Box
Art	SL-SMT 5.08HC/03/180 3....	Ausführung
Best.-Nr.	1837990000	Leiterplattensteckverbinder, Stiftleiste, seitlich offen, THT/THR-
GTIN (EAN)	4032248348053	Lötanschluss, 5.08 mm, Polzahl: 3, 180°, Lötstiftlänge (l): 3.2 mm,
VPE	100 ST	verzinnt, schwarz, Box

SL-SMT 5.08/180 Tape



Hochtemperaturfeste, gerade, offene Stiftleiste. Verpackung in Box oder Tape. Im Tape und mit 1,5 mm Lötstift optimiert für die Automatenbestückung. Lötstift 3,2 mm für Reflow- und Wellenlötanwendungen geeignet. Die Stiftleisten sind beschriftbar und können kodiert werden. HC = High Current.

BLZP 5.08HC/03/270 SN OR BX

Weidmüller Interface GmbH & Co. KG
 Klingenbergstraße 26
 D-32758 Detmold
 Germany

Gegenstücke

www.weidmueller.com

Allgemeine Bestelldaten

Art	SL-SMT 5.08HC/03/180 1...	Ausführung
Best.-Nr.	1821110000	Leiterplattensteckverbinder, Stiftleiste, seitlich offen, THT/THR-
GTIN (EAN)	4032248319756	Lötanschluss, 5.08 mm, Polzahl: 3, 180°, Lötstiftlänge (l): 1.5 mm,
VPE	250 ST	verzinkt, schwarz, Tape

SL-SMT 5.08/180G Box



Hochtemperaturfeste Stiftleiste mit Verpackung in Box oder Tape. Im Tape mit 1,5 mm Lötstift optimiert für die Automatenbestückung. Lötstift 3,2 mm für Reflow- und Wellenlötanwendungen geeignet. Die Stiftleisten sind beschriftbar und können kodiert werden. HC = High Current.

Allgemeine Bestelldaten

Art	SL-SMT 5.08HC/03/180G 1...	Ausführung
Best.-Nr.	1775932001	Leiterplattensteckverbinder, Stiftleiste, seitlich geschlossen, THT/THR-
GTIN (EAN)	4032248158928	Lötanschluss, 5.08 mm, Polzahl: 3, 180°, Lötstiftlänge (l): 1.5 mm,
VPE	100 ST	verzinkt, schwarz, Box
Art	SL-SMT 5.08HC/03/180G 3...	Ausführung
Best.-Nr.	1838220000	Leiterplattensteckverbinder, Stiftleiste, seitlich geschlossen, THT/THR-
GTIN (EAN)	4032248348282	Lötanschluss, 5.08 mm, Polzahl: 3, 180°, Lötstiftlänge (l): 3.2 mm,
VPE	100 ST	verzinkt, schwarz, Box

SL-SMT 5.08/180G Tape



Hochtemperaturfeste Stiftleiste mit Verpackung in Box oder Tape. Im Tape mit 1,5 mm Lötstift optimiert für die Automatenbestückung. Lötstift 3,2 mm für Reflow- und Wellenlötanwendungen geeignet. Die Stiftleisten sind beschriftbar und können kodiert werden. HC = High Current.

Allgemeine Bestelldaten

Art	SL-SMT 5.08HC/03/180G 1...	Ausführung
Best.-Nr.	1775934001	Leiterplattensteckverbinder, Stiftleiste, seitlich geschlossen, THT/THR-
GTIN (EAN)	4032248160112	Lötanschluss, 5.08 mm, Polzahl: 3, 180°, Lötstiftlänge (l): 1.5 mm,
VPE	250 ST	verzinkt, schwarz, Tape

BLZP 5.08HC/03/270 SN OR BX

Weidmüller Interface GmbH & Co. KG
 Klingenbergstraße 26
 D-32758 Detmold
 Germany

Gegenstücke

www.weidmueller.com

SL-SMT 5.08/270GH Box



Hochtemperaturfeste, gerade, offene Stiftleiste.
 Verpackung in Box oder Tape. Im Tape und mit 1,5 mm Lötstift optimiert für die Automatenbestückung. Lötstift 3,2 mm für Reflow- und Wellenlötanwendungen geeignet. Die Stiftleisten sind beschriftbar und können kodiert werden. HC = High Current.

Allgemeine Bestelldaten

Art	SL-SMT 5.08HC/03/270GH ...	Ausführung
Best.-Nr.	1877010000	Leiterplattensteckverbinder, Stiftleiste, seitlich geschlossen, THT/THR-
GTIN (EAN)	4032248467525	Lötanschluss, 5.08 mm, Polzahl: 3, 270°, Lötstiftlänge (l): 1.5 mm,
VPE	100 ST	verzinnt, schwarz, Box
Art	SL-SMT 5.08HC/03/270GH ...	Ausführung
Best.-Nr.	1877380000	Leiterplattensteckverbinder, Stiftleiste, seitlich geschlossen, THT/THR-
GTIN (EAN)	4032248468010	Lötanschluss, 5.08 mm, Polzahl: 3, 270°, Lötstiftlänge (l): 3.2 mm,
VPE	100 ST	verzinnt, schwarz, Box

SL-SMT 5.08/270GH Tape



Hochtemperaturfeste, gerade, offene Stiftleiste.
 Verpackung in Box oder Tape. Im Tape und mit 1,5 mm Lötstift optimiert für die Automatenbestückung. Lötstift 3,2 mm für Reflow- und Wellenlötanwendungen geeignet. Die Stiftleisten sind beschriftbar und können kodiert werden. HC = High Current.

Allgemeine Bestelldaten

Art	SL-SMT 5.08HC/03/270GH ...	Ausführung
Best.-Nr.	1877600000	Leiterplattensteckverbinder, Stiftleiste, seitlich geschlossen, THT/THR-
GTIN (EAN)	4032248468195	Lötanschluss, 5.08 mm, Polzahl: 3, 270°, Lötstiftlänge (l): 1.5 mm,
VPE	335 ST	verzinnt, schwarz, Tape
Art	SL-SMT 5.08HC/03/270GH ...	Ausführung
Best.-Nr.	1877820000	Leiterplattensteckverbinder, Stiftleiste, seitlich geschlossen, THT/THR-
GTIN (EAN)	4032248468478	Lötanschluss, 5.08 mm, Polzahl: 3, 270°, Lötstiftlänge (l): 3.2 mm,
VPE	335 ST	verzinnt, schwarz, Tape

BLZP 5.08HC/03/270 SN OR BX

Weidmüller Interface GmbH & Co. KG
 Klingenbergstraße 26
 D-32758 Detmold
 Germany

www.weidmueller.com

Gegenstücke

SL-SMT 5.08/270GL Box



Hochtemperaturfeste, gerade, offene Stiftleiste. Verpackung in Box oder Tape. Im Tape und mit 1,5 mm Lötstift optimiert für die Automatenbestückung. Lötstift 3,2 mm für Reflow- und Wellenlötanwendungen geeignet. Die Stiftleisten sind beschriftbar und können kodiert werden. HC = High Current.

Allgemeine Bestelldaten

Art	SL-SMT 5.08HC/03/270GL ...	Ausführung
Best.-Nr.	1877490000	Leiterplattensteckverbinder, Stiftleiste, seitlich geschlossen, THT/THR-
GTIN (EAN)	4032248468119	Lötanschluss, 5.08 mm, Polzahl: 3, 270°, Lötstiftlänge (l): 3.2 mm,
VPE	100 ST	verzinnt, schwarz, Box

SL-SMT 5.08/270GL Tape



Hochtemperaturfeste, gerade, offene Stiftleiste. Verpackung in Box oder Tape. Im Tape und mit 1,5 mm Lötstift optimiert für die Automatenbestückung. Lötstift 3,2 mm für Reflow- und Wellenlötanwendungen geeignet. Die Stiftleisten sind beschriftbar und können kodiert werden. HC = High Current.

Allgemeine Bestelldaten

Art	SL-SMT 5.08HC/03/270GL ...	Ausführung
Best.-Nr.	1877750000	Leiterplattensteckverbinder, Stiftleiste, seitlich geschlossen, THT/THR-
GTIN (EAN)	4032248467907	Lötanschluss, 5.08 mm, Polzahl: 3, 270°, Lötstiftlänge (l): 1.5 mm,
VPE	350 ST	verzinnt, schwarz, Tape

SL-SMT 5.08HC/90 Box



Hochtemperaturfeste, 90° abgewinkelte, offene Stiftleiste. Verpackung in Box oder Tape. Im Tape mit 1,5 mm Lötstift optimiert für die Automatenbestückung. Lötstift 3,2 mm für Reflow- und Wellenlötanwendungen geeignet. Die Stiftleisten sind beschriftbar und können kodiert werden. HC = High Current.

Allgemeine Bestelldaten

Art	SL-SMT 5.08HC/03/90 1.5...	Ausführung
Best.-Nr.	1774772001	Leiterplattensteckverbinder, Stiftleiste, seitlich offen, THT/THR-
GTIN (EAN)	4032248155705	Lötanschluss, 5.08 mm, Polzahl: 3, 90°, Lötstiftlänge (l): 1.5 mm,
VPE	100 ST	verzinnt, schwarz, Box

BLZP 5.08HC/03/270 SN OR BX

Weidmüller Interface GmbH & Co. KG
 Klingenbergstraße 26
 D-32758 Detmold
 Germany

Gegenstücke

www.weidmueller.com

Art	SL-SMT 5.08HC/03/90 3.2...	Ausführung
Best.-Nr.	1779960000	Leiterplattensteckverbinder, Stiftleiste, seitlich offen, THT/THR-
GTIN (EAN)	4032248165285	Lötanschluss, 5.08 mm, Polzahl: 3, 90°, Lötstiftlänge (l): 3.2 mm,
VPE	100 ST	verzinkt, schwarz, Box

SL-SMT 5.08HC/90 Tape



Hochtemperaturfeste, 90° abgewinkelte, offene Stiftleiste. Verpackung in Box oder Tape. Im Tape mit 1,5 mm Lötstift optimiert für die Automatenbestückung. Lötstift 3,2 mm für Reflow- und Wellenlötanwendungen geeignet. Die Stiftleisten sind beschriftbar und können kodiert werden. HC = High Current.

Allgemeine Bestelldaten

Art	SL-SMT 5.08HC/03/90 1.5...	Ausführung
Best.-Nr.	1821170000	Leiterplattensteckverbinder, Stiftleiste, seitlich offen, THT/THR-
GTIN (EAN)	4032248319817	Lötanschluss, 5.08 mm, Polzahl: 3, 90°, Lötstiftlänge (l): 1.5 mm,
VPE	350 ST	verzinkt, schwarz, Tape

SL-SMT 5.08HC/90G Box



Hochtemperaturfeste Stiftleiste mit Verpackung in Box oder Tape. Im Tape mit 1,5 mm Lötstift optimiert für die Automatenbestückung. Lötstift 3,2 mm für Reflow- und Wellenlötanwendungen geeignet. Die Stiftleisten sind beschriftbar und können kodiert werden. HC = High Current.

Allgemeine Bestelldaten

Art	SL-SMT 5.08HC/03/90G 1....	Ausführung
Best.-Nr.	1775012001	Leiterplattensteckverbinder, Stiftleiste, seitlich geschlossen, THT/
GTIN (EAN)	4032248156030	THR-Lötanschluss, 5.08 mm, Polzahl: 3, 90°, Lötstiftlänge (l): 1.5 mm,
VPE	100 ST	verzinkt, schwarz, Box
Art	SL-SMT 5.08HC/03/90G 3....	Ausführung
Best.-Nr.	1780190000	Leiterplattensteckverbinder, Stiftleiste, seitlich geschlossen, THT/
GTIN (EAN)	4032248165513	THR-Lötanschluss, 5.08 mm, Polzahl: 3, 90°, Lötstiftlänge (l): 3.2 mm,
VPE	100 ST	verzinkt, schwarz, Box

BLZP 5.08HC/03/270 SN OR BX

Weidmüller Interface GmbH & Co. KG
 Klingenbergstraße 26
 D-32758 Detmold
 Germany

Gegenstücke

www.weidmueller.com

SL-SMT 5.08HC/90G Tape

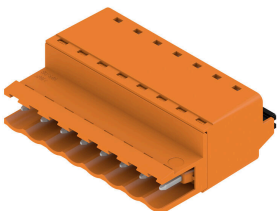


Hochtemperaturfeste Stiftleiste mit Verpackung in Box oder Tape. Im Tape mit 1,5 mm Lötstift optimiert für die Automatenbestückung. Lötstift 3,2 mm für Reflow- und Wellenlötanwendungen geeignet. Die Stiftleisten sind beschriftbar und können kodiert werden. HC = High Current.

Allgemeine Bestelldaten

Art	SL-SMT 5.08HC/03/90G 1...	Ausführung
Best.-Nr.	1775014001	Leiterplattensteckverbinder, Stiftleiste, seitlich geschlossen, THT/
GTIN (EAN)	4032248167739	THR-Lötanschluss, 5.08 mm, Polzahl: 3, 90°, Lötstiftlänge (l): 1.5 mm,
VPE	350 ST	verzinkt, schwarz, Tape
Art	SL-SMT 5.08HC/03/90G 3...	Ausführung
Best.-Nr.	1272720000	Leiterplattensteckverbinder, Stiftleiste, seitlich geschlossen, THT/
GTIN (EAN)	4050118061789	THR-Lötanschluss, 5.08 mm, Polzahl: 3, 90°, Lötstiftlänge (l): 3.2 mm,
VPE	350 ST	verzinkt, schwarz, Tape

SLF 5.08/180 SN



Stiftstecker in PUSH IN-Anschlusstechnik mit gerader Abgangsrichtung, in Verbindung mit BLF 5.08HC als Wire-to-Wire Applikation als Wanddurchführung. Die Stiftsteckern bieten Platz für Beschriftungen und können kodiert werden.

Allgemeine Bestelldaten

Art	SLF 5.08/03/180 SN BK BX	Ausführung
Best.-Nr.	1335570000	Leiterplattensteckverbinder, Stiftstecker, 5.08 mm, Polzahl: 3, 180°,
GTIN (EAN)	4050118139105	PUSH IN mit Betätigungselement, Klemmbereich, max.: 3.31 mm ² ,
VPE	120 ST	Box
Art	SLF 5.08/03/180 SN OR BX	Ausführung
Best.-Nr.	1335340000	Leiterplattensteckverbinder, Stiftstecker, 5.08 mm, Polzahl: 3, 180°,
GTIN (EAN)	4050118138566	PUSH IN mit Betätigungselement, Klemmbereich, max.: 3.31 mm ² ,
VPE	120 ST	Box

BLZP 5.08HC/03/270 SN OR BX

Weidmüller Interface GmbH & Co. KG
 Klingenbergstraße 26
 D-32758 Detmold
 Germany

www.weidmueller.com

Gegenstücke

SLF 5.08/180B SN



Stiftstecker in PUSH IN-Anschluss-technik mit gerader Abgangsrichtung, in Verbindung mit BLF 5.08HC als Wire-to-Wire Applikation als Wanddurchführung. Die Stiftsteckern bieten Platz für Beschriftungen und können kodiert werden.

Allgemeine Bestelldaten

Art	SLF 5.08/03/180B SN BK ...	Ausführung
Best.-Nr.	1335790000	Leiterplattensteckverbinder, Stiftstecker, 5.08 mm, Polzahl: 3, 180°,
GTIN (EAN)	4050118140163	PUSH IN mit Betätigungselement, Klemmbereich, max.: 3.31 mm²,
VPE	108 ST	Box
Art	SLF 5.08/03/180B SN OR ...	Ausführung
Best.-Nr.	1335450000	Leiterplattensteckverbinder, Stiftstecker, 5.08 mm, Polzahl: 3, 180°,
GTIN (EAN)	4050118138658	PUSH IN mit Betätigungselement, Klemmbereich, max.: 3.31 mm²,
VPE	108 ST	Box

SLF 5.08/180DF SN



Stiftstecker in PUSH IN-Anschluss-technik mit gerader Abgangsrichtung, in Verbindung mit BLF 5.08HC als Wire-to-Wire Applikation als Wanddurchführung. Die Stiftsteckern bieten Platz für Beschriftungen und können kodiert werden.

Allgemeine Bestelldaten

Art	SLF 5.08/03/180DF SN OR...	Ausführung
Best.-Nr.	1353590000	Leiterplattensteckverbinder, Stiftstecker, 5.08 mm, Polzahl: 3, 180°,
GTIN (EAN)	4050118156362	PUSH IN mit Betätigungselement, Klemmbereich, max.: 3.31 mm²,
VPE	42 ST	Box

SLT 5.08/180DF SN



Stiftsteckern mit Schraubanschluss in Top-Anschluss-technik für Leiteranschluss. Die Stiftstecker bieten Platz für Beschriftungen und können kodiert werden.

BLZP 5.08HC/03/270 SN OR BX

Weidmüller Interface GmbH & Co. KG
 Klingenbergstraße 26
 D-32758 Detmold
 Germany

www.weidmueller.com

Gegenstücke

Allgemeine Bestelldaten

Art	SLT 5.08/03/180DF SN OR...	Ausführung
Best.-Nr.	1353370000	Leiterplattensteckverbinder, Stiftstecker, 5.08 mm, Polzahl: 3, 180°,
GTIN (EAN)	4050118155853	TOP Anschluss, Klemmbereich, max. : 2.5 mm ² , Box
VPE	42 ST	

SLT 5.08B



Stiftsteckern mit Schraubanschluss in Top-Anschlussstechnik für Leiteranschluss. Die Stiftstecker bieten Platz für Beschriftungen und können kodiert werden.

Allgemeine Bestelldaten

Art	SLT 5.08/03/180B SN OR ...	Ausführung
Best.-Nr.	1611720000	Leiterplattensteckverbinder, Stiftstecker, 5.08 mm, Polzahl: 3, 180°,
GTIN (EAN)	4008190192600	TOP Anschluss, Klemmbereich, max. : 2.5 mm ² , Box
VPE	100 ST	

SLS 5.08/180 SN



Stiftstecker mit Schraubanschluss in Zugbügeltechnik für Leiteranschluss. Die Stiftsteckern bieten Platz für Beschriftungen und können kodiert werden.

Allgemeine Bestelldaten

Art	SLS 5.08/03/180 SN OR BX	Ausführung
Best.-Nr.	1627100000	Leiterplattensteckverbinder, Stiftstecker, 5.08 mm, Polzahl: 3, 180°,
GTIN (EAN)	4008190199616	Zugbügelanschluss, Klemmbereich, max. : 3.31 mm ² , Box
VPE	120 ST	

BLZP 5.08HC/03/270 SN OR BX

Weidmüller Interface GmbH & Co. KG
Klingenbergstraße 26
D-32758 Detmold
Germany

Gegenstücke

www.weidmueller.com

SLS 5.08/180B



Stiftstecker mit Schraubanschluss in Zugbügeltechnik für Leiteranschluss. Die Stiftsteckern bieten Platz für Beschriftungen und können kodiert werden.

Allgemeine Bestelldaten

Art	SLS 5.08/03/180B SN OR ...	Ausführung
Best.-Nr.	1627250000	Leiterplattensteckverbinder, Stiftstecker, 5.08 mm, Polzahl: 3, 180°,
GTIN (EAN)	4008190199760	Zugbügelanschluss, Klemmbereich, max. : 3.31 mm ² , Box
VPE	108 ST	