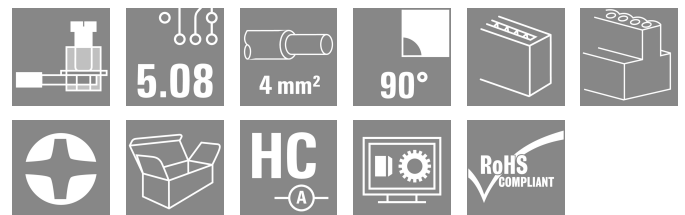
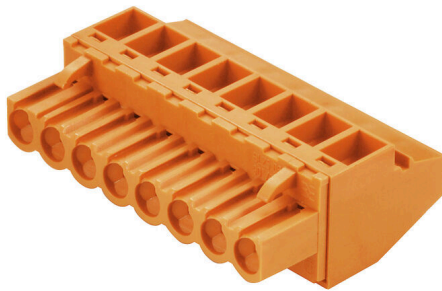


## BLZP 5.08HC/08/90 SN OR BX

**Weidmüller Interface GmbH & Co. KG**  
 Klingenbergstraße 26  
 D-32758 Detmold  
 Germany

www.weidmueller.com



Buchsenstecker mit Schraubanschluss in Zugbügeltechnik für Leiteranschluss mit rechtwinkliger (90° bzw. 270°) Abgangsrichtung. Die Buchsenstecker bieten Platz für Beschriftungen und können kodiert werden. Befestigung mittels Flansch oder Löseriegel möglich. Sie bieten zusätzlich integrierte Plus/Minus-Schraube, Leiteruntersteckschutz und werden mit geöffnetem Zugbügel geliefert. HC = High Current.

### Allgemeine Bestelldaten

Ausführung	Leiterplattensteckverbinder, Buchsenstecker, 5.08 mm, Polzahl: 8, 90°, Zugbügelanschluss, Klemmbereich, max. : 4 mm², Box
Best.-Nr.	<a href="#">1948060000</a>
Art	BLZP 5.08HC/08/90 SN OR BX
GTIN (EAN)	4032248624287
VPE	42 ST
Produkt-Kennzahlen	IEC: 400 V / 23 A / 0.2 - 4 mm² UL: 300 V / 20 A / AWG 26 - AWG 12
Verpackung	Box

## BLZP 5.08HC/08/90 SN OR BX

**Weidmüller Interface GmbH & Co. KG**  
 Klingenbergstraße 26  
 D-32758 Detmold  
 Germany

www.weidmueller.com

## Technische Daten

### Zulassungen

Zulassungen



ROHS	Konform
UL File Number Search	<a href="#">UL Webseite</a>
Zertifikat-Nr. (cURus)	E60693

### Abmessungen und Gewichte

Tiefe	27.2 mm	Tiefe (inch)	1.0709 inch
Höhe	14.1 mm	Höhe (inch)	0.5551 inch
Breite	40.64 mm	Breite (inch)	1.6 inch
Nettogewicht	14.4 g		

### Umweltanforderungen

RoHS-Konformitätsstatus	Konform ohne Ausnahme		
REACH SVHC	Keine SVHC über 0,1 Gew.-%		
Produktspezifischer CO2-Fußabdruck	Von der Wiege bis zum Werkstor	0,283 kg CO2 eq.	

### Systemkennwerte

Produktfamilie	OMNIMATE Signal - Serie BL/SL 5.08		
Anschlussart	Feldanschluss		
Leiteranschlusstechnik	Zugbügelanschluss		
Raster in mm (P)	5.08 mm		
Raster in Zoll (P)	0.200 "		
Leiterabgangsrichtung	90°		
Polzahl	8		
L1 in mm	35.56 mm		
L1 in Zoll	1.400 "		
Anzahl Reihen	1		
Polreihenanzahl	1		
Bemessungsquerschnitt	4 mm <sup>2</sup>		
Berührungsschutz nach DIN VDE 57 106	fingersicher		
Berührungsschutz nach DIN VDE 0470	IP 20 gesteckt/ IP 10 ungesteckt		
Schutzart	IP20		
Durchgangswiderstand	≤5 mΩ		
Kodierbar	Ja		
Abisolierlänge	7 mm		
Klemmschraube	M 2,5		
Schraubendreherklinge	0,6 x 3,5, PH 1, PZ 1		
Schraubendreherklinge Norm	DIN 5264, ISO 8764/2-PH, ISO 8764/2-PZ		
Steckzyklen	25		
Steckkraft/Pol, max.	10 N		
Ziehkraft/Pol, max.	9 N		
Anzugsdrehmoment	Drehmoment Typ	Leiteranschluss	
	Nutzungsinformationen	Anzugsdrehmoment	min. 0.4 Nm max. 0.5 Nm

## BLZP 5.08HC/08/90 SN OR BX

**Weidmüller Interface GmbH & Co. KG**  
 Klingenbergstraße 26  
 D-32758 Detmold  
 Germany

www.weidmueller.com

## Technische Daten

### Werkstoffdaten

Isolierstoff	PBT	Farbe	orange
Farbtabelle (ähnlich)	RAL 2000	Isolierstoffgruppe	IIla
Kriechstromfestigkeit (CTI)	≥ 200	Moisture Level (MSL)	
Brennbarkeitsklasse nach UL 94	V-0	Kontaktmaterial	Cu-leg
Kontaktoberfläche	verzinkt	Schichtaufbau - Steckkontakt	4...8 µm Sn hot-dip tinned
Lagertemperatur, min.	-40 °C	Lagertemperatur, max.	70 °C
Betriebstemperatur, min.	-50 °C	Betriebstemperatur, max.	100 °C
Temperaturbereich Montage, min.	-25 °C	Temperaturbereich Montage, max.	100 °C

### Anschließbare Leiter

Klemmbereich, min.	0.13 mm <sup>2</sup>		
Klemmbereich, max.	4 mm <sup>2</sup>		
Leiteranschlussquerschnitt AWG, min.	AWG 30		
Leiteranschlussquerschnitt AWG, max.	AWG 12		
eindrähtig, min. H05(07) V-U	0.2 mm <sup>2</sup>		
eindrähtig, max. H05(07) V-U	4 mm <sup>2</sup>		
feindrähtig, min. H05(07) V-K	0.2 mm <sup>2</sup>		
feindrähtig, max. H05(07) V-K	4 mm <sup>2</sup>		
mit AEH mit Kragen DIN 46 228/4, min.	0.2 mm <sup>2</sup>		
mit AEH mit Kragen DIN 46 228/4, max.	2.5 mm <sup>2</sup>		
mit Aderendhülse nach DIN 46 228/1, min.	0.2 mm <sup>2</sup>		
mit Aderendhülse nach DIN 46 228/1, max.	4 mm <sup>2</sup>		
Lehrdorn nach EN 60999 a x b; ø	2,8 mm x 2,4 mm		
Klemmbare Leiter	Leiteranschlussquerschnitt	nominal	0.5 mm <sup>2</sup>
	Aderendhülse	Abisolierlänge	nominal 6 mm
		Empfohlene Aderendhülse	<a href="#">H0,5/6</a>
		Abisolierlänge	nominal 8 mm
		Empfohlene Aderendhülse	<a href="#">H0,5/12 OR</a>
	Leiteranschlussquerschnitt	nominal	1 mm <sup>2</sup>
	Aderendhülse	Abisolierlänge	nominal 6 mm
		Empfohlene Aderendhülse	<a href="#">H1,0/6</a>
		Leiteranschlussquerschnitt	nominal
	Aderendhülse	Abisolierlänge	nominal 7 mm
		Empfohlene Aderendhülse	<a href="#">H1,5/7</a>
		Leiteranschlussquerschnitt	nominal
	Aderendhülse	Abisolierlänge	nominal 7 mm
		Empfohlene Aderendhülse	<a href="#">H2,5/7</a>
		Abisolierlänge	nominal 10 mm
		Empfohlene Aderendhülse	<a href="#">H2,5/15D BL</a>

**Hinweistext** Der Außendurchmesser des Kunststoffkragens sollte nicht größer als das Raster (P) sein., Die Länge der Aderendhülse ist in Abhängigkeit vom Produkt und von der jeweiligen Bemessungsspannung auszuwählen.

## BLZP 5.08HC/08/90 SN OR BX

**Weidmüller Interface GmbH & Co. KG**  
 Klingenbergstraße 26  
 D-32758 Detmold  
 Germany

www.weidmueller.com

## Technische Daten

### Bemessungsdaten nach IEC

geprüft nach Norm	IEC 60664-1, IEC 61984	Bemessungsstrom, min. Polzahl (Tu=20°C)	23 A
Bemessungsstrom, max. Polzahl (Tu=20°C)	18 A	Bemessungsstrom, min. Polzahl (Tu=40°C)	21 A
Bemessungsstrom, max. Polzahl (Tu=40°C)	16 A	Bemessungsspannung bei Überspannungsk./Verschmutzungsgrad II/2	400 V
Bemessungsspannung bei Überspannungsk./Verschmutzungsgrad III/2	320 V	Bemessungsspannung bei Überspannungsk./Verschmutzungsgrad III/3	250 V
Bemessungsstoßspannung bei Überspannungsk./Verschmutzungsgrad II/2	4 kV	Bemessungsstoßspannung bei Überspannungsk./Verschmutzungsgrad III/2	4 kV
Bemessungsstoßspannung bei Überspannungsk./Verschmutzungsgrad III/3	4 kV	Kurzzeitstromfestigkeit	3 x 1s mit 120 A

### Nenndaten nach CSA

Institut (CSA)	CSA	Zertifikat-Nr. (CSA)	200039-1121690
Nennspannung (Use group B / CSA)	300 V	Nennspannung (Use group C / CSA)	50 V
Nennspannung (Use group D / CSA)	300 V	Nennstrom (Use group B / CSA)	20 A
Nennstrom (Use group D / CSA)	20 A	Leiteranschlussquerschnitt AWG, min.	AWG 30
Leiteranschlussquerschnitt AWG, max.	AWG 12	Hinweis zu den Zulassungswerten	Angaben sind Maximalwerte, Details siehe Zulassungs-Zertifikat.

### Nenndaten nach UL 1059

Institut (cURus)	CURUS	Zertifikat-Nr. (cURus)	E60693
Nennspannung (Use group B / UL 1059)	300 V	Nennspannung (Use group D / UL 1059)	300 V
Nennstrom (Use group B / UL 1059)	20 A	Nennstrom (Use group D / UL 1059)	10 A
Leiteranschlussquerschnitt AWG, min.	AWG 26	Leiteranschlussquerschnitt AWG, max.	AWG 12
Hinweis zu den Zulassungswerten	Angaben sind Maximalwerte, Details siehe Zulassungs-Zertifikat.		

### Verpackungen

Verpackung	Box	VPE Länge	348.00 mm
VPE Breite	135.00 mm	VPE Höhe	32.00 mm

### Typprüfungen

Prüfung: Haltbarkeit der Markierungen	Norm	DIN EN 61984 Abschnitt 7.3.2 / 09.02 Verwendung des Musters von DIN EN 60068-2-70 / 07.96
	Prüfung	Ursprungskennzeichnung, Bemessungsspannung, Bemessungsquerschnitt, Materialtyp
	Bewertung	vorhanden
	Prüfung	Lebensdauer
Prüfung: Fehlerhafte Kupplung (Nichtaustauschbarkeit)	Bewertung	bestanden
	Norm	DIN EN 60512-13-5 / 11.06, IEC 60512-13-5 / 02.06
	Prüfung	180° gedreht mit Kodierelementen

### Technische Daten

	Bewertung	bestanden	
	Prüfung	visuelle Begutachtung	
	Bewertung	bestanden	
Prüfung: Klemmbarer Querschnitt	Norm	DIN EN 60999-1 Abschnitt 7 und 9.1 / 12.00, DIN EN 60947-1 Abschnitt 8.2.4.5.1 / 12.02	
	Leitertyp	Leitertyp und Leiterquerschnitt	eindrätig 0,2 mm <sup>2</sup>
		Leitertyp und Leiterquerschnitt	mehrdrätig 0,2 mm <sup>2</sup>
		Leitertyp und Leiterquerschnitt	eindrätig 2,5 mm <sup>2</sup>
		Leitertyp und Leiterquerschnitt	mehrdrätig 2,5 mm <sup>2</sup>
		Leitertyp und Leiterquerschnitt	AWG 26/1
		Leitertyp und Leiterquerschnitt	AWG 26/19
Bewertung	bestanden		
Prüfung auf Beschädigung und unbeabsichtigtes Lösen von Leitern	Norm	DIN EN 60999-1 Abschnitt 9.4 / 12.00	
	Anforderung	0,2 kg	
	Leitertyp	Leitertyp und Leiterquerschnitt	AWG 26/1
		Leitertyp und Leiterquerschnitt	AWG 26/19
	Bewertung	bestanden	
	Anforderung	0,3 kg	
	Leitertyp	Leitertyp und Leiterquerschnitt	eindrätig 0,5 mm <sup>2</sup>
Leitertyp und Leiterquerschnitt		mehrdrätig 0,5 mm <sup>2</sup>	
Bewertung	bestanden		
Anforderung	0,9 kg		
Leitertyp	Leitertyp und Leiterquerschnitt	AWG 12/1	
	Leitertyp und Leiterquerschnitt	AWG 12/19	
Pull-Out Test	Bewertung	bestanden	
	Norm	DIN EN 60999-1 Abschnitt 9.5 / 12.00	
	Anforderung	≥10 N	
	Leitertyp	Leitertyp und Leiterquerschnitt	AWG 26/1
		Leitertyp und Leiterquerschnitt	AWG 26/19
	Bewertung	bestanden	
	Anforderung	≥20 N	
	Leitertyp	Leitertyp und Leiterquerschnitt	H05V-U0.5
		Leitertyp und Leiterquerschnitt	H05V-K0.5
	Bewertung	bestanden	
	Anforderung	≥60 N	
	Leitertyp	Leitertyp und Leiterquerschnitt	H07V-U4.0
		Leitertyp und Leiterquerschnitt	H07V-K4.0
Leitertyp und Leiterquerschnitt		AWG 12/1	
Leitertyp und Leiterquerschnitt		AWG 12/19	
Bewertung	bestanden		

## Technische Daten

### Wichtiger Hinweis

IPC-Konformität	Konformität: Die Produkte werden nach international anerkannten Standards und Normen entwickelt, gefertigt und ausgeliefert und entsprechen den zugesicherten Eigenschaften im Datenblatt bzw. erfüllen dekorative Eigenschaften in Anlehnung der IPC-A-610 „Class2“. Darüber hinaus gehende Ansprüche an die Produkte können auf Anfrage bewertet werden.
Hinweise	<ul style="list-style-type: none"> <li>• Additional variants on request</li> <li>• Gold-plated contact surfaces on request</li> <li>• Rated current related to rated cross-section &amp; min. No. of poles.</li> <li>• Wire end ferrule without plastic collar to DIN 46228/1</li> <li>• Wire end ferrule with plastic collar to DIN 46228/4</li> <li>• P on drawing = pitch</li> <li>• Rated data refer only to the component itself. Clearance and creepage distances to other components are to be designed in accordance with the relevant application standards.</li> <li>• In accordance with IEC 61984, OMNIMATE-connectors are connectors without breaking capacity (COC). During designated use, connectors are not allowed to be engaged or disengaged when live or under load</li> <li>• Long term storage of the product with average temperature of 50 °C and maximum humidity 70%, 36 months</li> </ul>

### Klassifikationen

ETIM 8.0	EC002638	ETIM 9.0	EC002638
ETIM 10.0	EC002638	ECLASS 14.0	27-46-02-02
ECLASS 15.0	27-46-02-02		

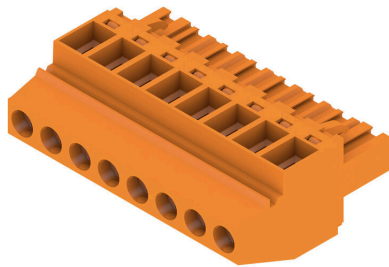
## BLZP 5.08HC/08/90 SN OR BX

**Weidmüller Interface GmbH & Co. KG**  
Klingenbergstraße 26  
D-32758 Detmold  
Germany

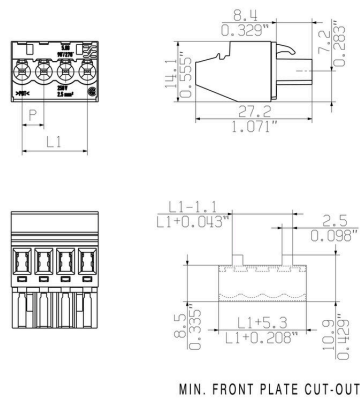
[www.weidmueller.com](http://www.weidmueller.com)

## Zeichnungen

### Produktbild



### Maßbild



## BLZP 5.08HC/08/90 SN OR BX

**Weidmüller Interface GmbH & Co. KG**  
 Klingenbergstraße 26  
 D-32758 Detmold  
 Germany

www.weidmueller.com

## Zubehör

### Kodierelemente



Verbindet nur, was auch zusammengehört: Der richtige Anschluss an der richtigen Stelle.

Kodierungselemente und Verriegelungsvorrichtungen weisen Verbindungselemente während des Herstellungsprozesses und des Betriebs eindeutig zu. Die Kodier- und Verdrehschutzelemente werden vor der Bestückung oder während der Kabelkonfektionierung eingeschoben. Die Alternative bei Weidmüller: Einfach online im Variantenkonfigurator individuell konfigurieren und fertig vorkodiert erhalten.

Eine Fehlbestückung auf der Leiterplatte sowie ein Fehlstecken von Anschlusselementen ist nicht mehr möglich.

Der Vorteil: Keine Fehlersuche bei der Fertigung und keine Fehlbedienung durch den Nutzer.

### Allgemeine Bestelldaten

Art	BLZ/SL KO OR BX	Ausführung
Best.-Nr.	<a href="#">1573010000</a>	Leiterplattensteckverbinder, Zubehör, Kodierelement, orange, Polzahl:
GTIN (EAN)	4008190048396	1
VPE	100 ST	
Art	BLZ/SL KO BK BX	Ausführung
Best.-Nr.	<a href="#">1545710000</a>	Leiterplattensteckverbinder, Zubehör, Kodierelement, schwarz,
GTIN (EAN)	4008190087142	Polzahl: 1
VPE	50 ST	

### Schlitz-Schraubendreher



Schlitz-Schraubendreher mit Rundklinge, SD DIN 5265, ISO 2380/2, Abtrieb nach DIN 5264, ISO 2380/1, Spitze Chrom Top, SoftFinish-Griff

### Allgemeine Bestelldaten

Art	SDS 0.6X3.5X100	Ausführung
Best.-Nr.	<a href="#">2749340000</a>	Schraubendreher, Klingenbreite (B): 3.5 mm, Klingenlänge: 100 mm,
GTIN (EAN)	4050118895568	Klingenstärke (A): 0.6 mm
VPE	1 ST	
Art	SDIS 0.6X3.5X100	Ausführung
Best.-Nr.	<a href="#">2749810000</a>	Schraubendreher, Klingenbreite (B): 3.5 mm, Klingenlänge: 100 mm,
GTIN (EAN)	4050118897012	Klingenstärke (A): 0.6 mm
VPE	1 ST	

**BLZP 5.08HC/08/90 SN OR BX**

**Weidmüller Interface GmbH & Co. KG**  
Klingenbergstraße 26  
D-32758 Detmold  
Germany

www.weidmueller.com

**Zubehör****Kreuzschlitz-Schraubendreher, Typ Phillips**

Kreuzschlitz-Schraubendreher, Typ Phillips, SDK PH DIN 5262, ISO 8764/2-PH, Abtrieb nach ISO 8764-PH, Spitze Chrom Top, SoftFinish-Griff

**Allgemeine Bestelldaten**

Art	SDK PH1 X 80	Ausführung
Best.-Nr.	<a href="#">2749410000</a>	Schraubendreher, Klingenbreite (B): 4.5 mm, 80 mm, Klingenstärke
GTIN (EAN)	4050118895636	(A): 1
VPE	1 ST	

**Kreuzschlitz-Schraubendreher, Typ Pozidriv**

Kreuzschlitz-Schraubendreher, Typ Pozidriv, SDK PZ DIN 5262, ISO 8764/2-PZ, Abtrieb nach ISO 8764-PZ, Spitze Chrom Top, SoftFinish-Griff

**Allgemeine Bestelldaten**

Art	SDK PZ1 X 80	Ausführung
Best.-Nr.	<a href="#">2749440000</a>	Schraubendreher, Klingenbreite (B): 14.5 mm, 80 mm, Klingenstärke
GTIN (EAN)	4050118895667	(A): 1
VPE	1 ST	

## BLZP 5.08HC/08/90 SN OR BX

**Weidmüller Interface GmbH & Co. KG**  
 Klingenbergstraße 26  
 D-32758 Detmold  
 Germany

www.weidmueller.com

## Gegenstücke

### SLDF 5.08



Durchführungsstiftleiste zur Frontplattenmontage mit optionaler Verriegelungsfunktion. Der interne Anschluss erfolgt als Flachsteck- oder Lötanschluss. Die Stiftleisten sind beschriftbar und können kodiert werden.

#### Allgemeine Bestelldaten

Art	SLDF 5.08 L/F 8 SN OR BX	Ausführung
Best.-Nr.	<a href="#">1599190000</a>	Leiterplattensteckverbinder, Stiftleiste, 5.08 mm, Polzahl: 8, 180°,
GTIN (EAN)	4008190126544	Flachsteckanschluss, Lötanschluss, Box
VPE	30 ST	

### SL 5.08/135



Stiftleisten mit 135° Abgangsrichtung. Die Lötstiftlänge ist für Wellenlötanwendungen optimiert. Die Stiftleisten bieten Platz für Beschriftungen und können kodiert werden.

#### Allgemeine Bestelldaten

Art	SL 5.08/08/135 3.2SN OR...	Ausführung
Best.-Nr.	<a href="#">1603120000</a>	Leiterplattensteckverbinder, Stiftleiste, seitlich offen, THT-
GTIN (EAN)	4008190159771	Lötanschluss, 5.08 mm, Polzahl: 8, 135°, Lötstiftlänge (l): 3.2 mm,
VPE	50 ST	verzinkt, orange, Box

### SL 5.08/135B



Stiftleisten mit 135° Abgangsrichtung. Die Lötstiftlänge ist für Wellenlötanwendungen optimiert. Die Stiftleisten bieten Platz für Beschriftungen und können kodiert werden.

#### Allgemeine Bestelldaten

Art	SL 5.08/08/135B 3.2SN O...	Ausführung
Best.-Nr.	<a href="#">1605590000</a>	Leiterplattensteckverbinder, Stiftleiste, Schwalbenschwänze für
GTIN (EAN)	4008190027155	Befestigungsblöcke, THT-Lötanschluss, 5.08 mm, Polzahl: 8, 135°,
VPE	50 ST	Lötstiftlänge (l): 3.2 mm, verzinkt, orange, Box

## BLZP 5.08HC/08/90 SN OR BX

**Weidmüller Interface GmbH & Co. KG**  
 Klingenbergstraße 26  
 D-32758 Detmold  
 Germany

www.weidmueller.com

## Gegenstücke

### SL 5.08/180



Stiftleisten mit gerader 180° Abgangsrichtung. Die Lötstiftlänge ist für Wellenlötanwendungen optimiert. Die Stiftleisten bieten Platz für Beschriftungen und können kodiert werden.

#### Allgemeine Bestelldaten

Art	SL 5.08/08/180 3.2SN OR...	Ausführung
Best.-Nr.	<a href="#">1517860000</a>	Leiterplattensteckverbinder, Stiftleiste, seitlich offen, THT-
GTIN (EAN)	4008190170264	Lötanschluss, 5.08 mm, Polzahl: 8, 180°, Lötstiftlänge (l): 3.2 mm,
VPE	50 ST	verzinkt, orange, Box

### SL 5.08/180B



Stiftleisten mit gerader 180° Abgangsrichtung. Die Lötstiftlänge ist für Wellenlötanwendungen optimiert. Die Stiftleisten bieten Platz für Beschriftungen und können kodiert werden.

#### Allgemeine Bestelldaten

Art	SL 5.08/08/180B 3.2SN O...	Ausführung
Best.-Nr.	<a href="#">1520160000</a>	Leiterplattensteckverbinder, Stiftleiste, Schwalbenschwänze für
GTIN (EAN)	4008190136741	Befestigungsblöcke, THT-Lötanschluss, 5.08 mm, Polzahl: 8, 180°,
VPE	50 ST	Lötstiftlänge (l): 3.2 mm, verzinkt, orange, Box

### SL 5.08/90



Stiftleisten mit 90° Abgangsrichtung. Die Lötstiftlänge ist für Wellenlötanwendungen optimiert. Die Stiftleisten bieten Platz für Beschriftungen und können kodiert werden.

#### Allgemeine Bestelldaten

Art	SL 5.08/08/90 3.2SN OR ...	Ausführung
Best.-Nr.	<a href="#">1508660000</a>	Leiterplattensteckverbinder, Stiftleiste, seitlich offen, THT-
GTIN (EAN)	4008190178376	Lötanschluss, 5.08 mm, Polzahl: 8, 90°, Lötstiftlänge (l): 3.2 mm,
VPE	50 ST	verzinkt, orange, Box

## BLZP 5.08HC/08/90 SN OR BX

**Weidmüller Interface GmbH & Co. KG**  
 Klingenbergstraße 26  
 D-32758 Detmold  
 Germany

www.weidmueller.com

## Gegenstücke

### SL 5.08/90B



Stiftleisten mit 90° Abgangsrichtung. Die Lötstiftlänge ist für Wellenlötanwendungen optimiert. Die Stiftleisten bieten Platz für Beschriftungen und können kodiert werden.

#### Allgemeine Bestelldaten

Art	SL 5.08/08/90B 3.2SN OR...	Ausführung
Best.-Nr.	<a href="#">1510960000</a>	Leiterplattensteckverbinder, Stiftleiste, Schwalbenschwänze für
GTIN (EAN)	4008190167295	Befestigungsblöcke, THT-Lötanschluss, 5.08 mm, Polzahl: 8, 90°,
VPE	50 ST	Lötstiftlänge (l): 3.2 mm, verzinkt, orange, Box

### SL 5.08HC/180



Stiftleisten aus glasfaserverstärktem Kunststoff mit gerader Abgangsrichtung optimiert für den Wellenlötprozess. Die Variante mit Flansch (F) lässt sich zur Verschraubung mit dem jeweiligen Gegenstück oder der Leiterplatte nutzen. Beim Einsatz der Lötflansch-Variante entfällt eine zusätzliche Verschraubung mit der Leiterplatte. Gleichzeitig werden die Lötstellen vor mechanischem Stress geschützt. Die Stiftleisten können manuell kodiert oder bereits vorkodiert bestellt werden. HC = High Current.

#### Allgemeine Bestelldaten

Art	SL 5.08HC/08/180 3.2SN ...	Ausführung
Best.-Nr.	<a href="#">1148250000</a>	Leiterplattensteckverbinder, Stiftleiste, seitlich offen, THT-
GTIN (EAN)	4032248933341	Lötanschluss, 5.08 mm, Polzahl: 8, 180°, Lötstiftlänge (l): 3.2 mm,
VPE	50 ST	verzinkt, schwarz, Box
Art	SL 5.08HC/08/180 3.2SN ...	Ausführung
Best.-Nr.	<a href="#">1146490000</a>	Leiterplattensteckverbinder, Stiftleiste, seitlich offen, THT-
GTIN (EAN)	4032248108855	Lötanschluss, 5.08 mm, Polzahl: 8, 180°, Lötstiftlänge (l): 3.2 mm,
VPE	50 ST	verzinkt, orange, Box

### SL 5.08HC/180B



Stiftleisten aus glasfaserverstärktem Kunststoff mit gerader Abgangsrichtung optimiert für den Wellenlötprozess. Die Variante mit Flansch (F) lässt sich zur Verschraubung mit dem jeweiligen Gegenstück oder der Leiterplatte nutzen. Beim Einsatz der Lötflansch-Variante entfällt eine zusätzliche Verschraubung mit der Leiterplatte. Gleichzeitig werden die Lötstellen vor mechanischem Stress geschützt. Die Stiftleisten können manuell kodiert oder bereits vorkodiert bestellt werden. HC = High Current.

## BLZP 5.08HC/08/90 SN OR BX

**Weidmüller Interface GmbH & Co. KG**  
 Klingenbergstraße 26  
 D-32758 Detmold  
 Germany

www.weidmueller.com

## Gegenstücke

### Allgemeine Bestelldaten

Art	SL 5.08HC/08/180B 3.2SN...	Ausführung
Best.-Nr.	<a href="#">114960000</a>	Leiterplattensteckverbinder, Stiftleiste, Schwalbenschwänze für
GTIN (EAN)	4032248935000	Befestigungsblöcke, THT-Lötanschluss, 5.08 mm, Polzahl: 8, 180°,
VPE	50 ST	Lötstiftlänge (l): 3.2 mm, verzinnt, schwarz, Box
Art	SL 5.08HC/08/180B 3.2SN...	Ausführung
Best.-Nr.	<a href="#">114751000</a>	Leiterplattensteckverbinder, Stiftleiste, Schwalbenschwänze für
GTIN (EAN)	4032248934645	Befestigungsblöcke, THT-Lötanschluss, 5.08 mm, Polzahl: 8, 180°,
VPE	50 ST	Lötstiftlänge (l): 3.2 mm, verzinnt, orange, Box

### SL 5.08HC/180G



Stiftleisten aus glasfaserverstärktem Kunststoff mit gerader Abgangsrichtung optimiert für den Wellenlötprozess. Die Variante mit Flansch (F) lässt sich zur Verschraubung mit dem jeweiligen Gegenstück oder der Leiterplatte nutzen. Beim Einsatz der Lötflansch-Variante entfällt eine zusätzliche Verschraubung mit der Leiterplatte. Gleichzeitig werden die Lötstellen vor mechanischem Stress geschützt. Die Stiftleisten können manuell kodiert oder bereits vorkodiert bestellt werden. HC = High Current.

### Allgemeine Bestelldaten

Art	SL 5.08HC/08/180G 3.2SN...	Ausführung
Best.-Nr.	<a href="#">114883000</a>	Leiterplattensteckverbinder, Stiftleiste, seitlich geschlossen, THT-
GTIN (EAN)	4032248107285	Lötanschluss, 5.08 mm, Polzahl: 8, 180°, Lötstiftlänge (l): 3.2 mm,
VPE	50 ST	verzinnt, schwarz, Box
Art	SL 5.08HC/08/180G 3.2SN...	Ausführung
Best.-Nr.	<a href="#">114687000</a>	Leiterplattensteckverbinder, Stiftleiste, seitlich geschlossen, THT-
GTIN (EAN)	4032248932900	Lötanschluss, 5.08 mm, Polzahl: 8, 180°, Lötstiftlänge (l): 3.2 mm,
VPE	50 ST	verzinnt, orange, Box

### SL 5.08HC/90



Stiftleisten aus glasfaserverstärktem Kunststoff mit 90° Abgangsrichtung optimiert für den Wellenlötprozess. Die Variante mit Flansch (F) lässt sich zur Verschraubung mit dem jeweiligen Gegenstück oder der Leiterplatte nutzen. Beim Einsatz der Lötflansch-Variante (LF) entfällt eine zusätzliche Verschraubung mit der Leiterplatte. Gleichzeitig werden hierbei die Lötstellen vor mechanischem Stress geschützt. Die Stiftleisten können manuell kodiert oder bereits vorkodiert bestellt werden. HC = High Current.

### Allgemeine Bestelldaten

Art	SL 5.08HC/08/90 3.2SN B...	Ausführung
Best.-Nr.	<a href="#">115509000</a>	Leiterplattensteckverbinder, Stiftleiste, seitlich offen, THT-
GTIN (EAN)	4050118050752	Lötanschluss, 5.08 mm, Polzahl: 8, 90°, Lötstiftlänge (l): 3.2 mm,
VPE	50 ST	verzinnt, schwarz, Box

## BLZP 5.08HC/08/90 SN OR BX

**Weidmüller Interface GmbH & Co. KG**  
 Klingenbergstraße 26  
 D-32758 Detmold  
 Germany

www.weidmueller.com

## Gegenstücke

Art	SL 5.08HC/08/90 3.2SN O...	Ausführung
Best.-Nr.	<a href="#">1146850000</a>	Leiterplattensteckverbinder, Stiftleiste, seitlich offen, THT-
GTIN (EAN)	4050118051445	Lötanschluss, 5.08 mm, Polzahl: 8, 90°, Lötstiftlänge (l): 3.2 mm,
VPE	50 ST	verzinkt, orange, Box

## SL 5.08HC/90B



Stiftleisten aus glasfaserverstärktem Kunststoff mit 90° Abgangsrichtung optimiert für den Wellenlötprozess. Die Variante mit Flansch (F) lässt sich zur Verschraubung mit dem jeweiligen Gegenstück oder der Leiterplatte nutzen. Beim Einsatz der Lötflansch-Variante (LF) entfällt eine zusätzliche Verschraubung mit der Leiterplatte. Gleichzeitig werden hierbei die Lötstellen vor mechanischem Stress geschützt. Die Stiftleisten können manuell kodiert oder bereits vorkodiert bestellt werden. HC = High Current.

### Allgemeine Bestelldaten

Art	SL 5.08HC/08/90B 3.2SN ...	Ausführung
Best.-Nr.	<a href="#">1155640000</a>	Leiterplattensteckverbinder, Stiftleiste, Schwalbenschwänze für
GTIN (EAN)	4050118050295	Befestigungsblöcke, THT-Lötanschluss, 5.08 mm, Polzahl: 8, 90°,
VPE	50 ST	Lötstiftlänge (l): 3.2 mm, verzinkt, schwarz, Box
Art	SL 5.08HC/08/90B 3.2SN ...	Ausführung
Best.-Nr.	<a href="#">1154830000</a>	Leiterplattensteckverbinder, Stiftleiste, Schwalbenschwänze für
GTIN (EAN)	4050118050981	Befestigungsblöcke, THT-Lötanschluss, 5.08 mm, Polzahl: 8, 90°,
VPE	50 ST	Lötstiftlänge (l): 3.2 mm, verzinkt, orange, Box

## SLDV 5.08/180



Stiftleisten mit optimierter Lötstiftlänge für Wellenlötanwendungen. Die Stiftleisten bieten Platz für Beschriftungen und können kodiert werden. HC = High Current.

### Allgemeine Bestelldaten

Art	SLD 5.08V/16/180 3.2SN ...	Ausführung
Best.-Nr.	<a href="#">1725710000</a>	Leiterplattensteckverbinder, Stiftleiste, seitlich offen, THT-
GTIN (EAN)	4032248062003	Lötanschluss, 5.08 mm, Polzahl: 16, 180°, Lötstiftlänge (l): 3.2 mm,
VPE	20 ST	verzinkt, orange, Box

## BLZP 5.08HC/08/90 SN OR BX

**Weidmüller Interface GmbH & Co. KG**  
 Klingenbergstraße 26  
 D-32758 Detmold  
 Germany

www.weidmueller.com

## Gegenstücke

### SLDV 5.08/180B



Stiftleisten mit optimierter Lötstiftlänge für Wellenlötanwendungen. Die Stiftleisten bieten Platz für Beschriftungen und können kodiert werden. HC = High Current.

#### Allgemeine Bestelldaten

Art	SLD 5.08V/16/180B 3.2SN...	Ausführung
Best.-Nr.	<a href="#">1726800000</a>	Leiterplattensteckverbinder, Stiftleiste, Schwalbenschwänze für
GTIN (EAN)	4032248062683	Befestigungsblöcke, THT-Lötanschluss, 5.08 mm, Polzahl: 16, 180°,
VPE	20 ST	Lötstiftlänge (l): 3.2 mm, verzinnt, orange, Box

### SLDV 5.08/90

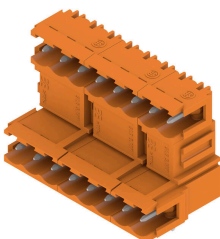


Stiftleisten mit optimierter Lötstiftlänge für Wellenlötanwendungen. Die Stiftleisten bieten Platz für Beschriftungen und können kodiert werden. HC = High Current.

#### Allgemeine Bestelldaten

Art	SLD 5.08V/16/90 3.2 SN ...	Ausführung
Best.-Nr.	<a href="#">1725230000</a>	Leiterplattensteckverbinder, Stiftleiste, seitlich offen, THT-
GTIN (EAN)	4032248060634	Lötanschluss, 5.08 mm, Polzahl: 16, 90°, Lötstiftlänge (l): 3.2 mm,
VPE	20 ST	verzinnt, orange, Box

### SLDV 5.08/90B



Stiftleisten mit optimierter Lötstiftlänge für Wellenlötanwendungen. Die Stiftleisten bieten Platz für Beschriftungen und können kodiert werden. HC = High Current.

#### Allgemeine Bestelldaten

Art	SLD 5.08V/16/90B 3.2 SN...	Ausführung
Best.-Nr.	<a href="#">1726340000</a>	Leiterplattensteckverbinder, Stiftleiste, Schwalbenschwänze für
GTIN (EAN)	4032248061310	Befestigungsblöcke, THT-Lötanschluss, 5.08 mm, Polzahl: 16, 90°,
VPE	20 ST	Lötstiftlänge (l): 3.2 mm, verzinnt, orange, Box

## BLZP 5.08HC/08/90 SN OR BX

**Weidmüller Interface GmbH & Co. KG**  
 Klingenbergstraße 26  
 D-32758 Detmold  
 Germany

www.weidmueller.com

## Gegenstücke

### SL-SMT 5.08/180 Box



Hochtemperaturfeste, gerade, offene Stiftleiste.  
 Verpackung in Box oder Tape. Im Tape und mit 1,5 mm Lötstift optimiert für die Automatenbestückung. Lötstift 3,2 mm für Reflow- und Wellenlötanwendungen geeignet. Die Stiftleisten sind beschriftbar und können kodiert werden. HC = High Current.

#### Allgemeine Bestelldaten

Art	SL-SMT 5.08HC/08/180 1...	Ausführung
Best.-Nr.	<a href="#">1775662001</a>	Leiterplattensteckverbinder, Stiftleiste, seitlich offen, THT/THR-
GTIN (EAN)	4032248157600	Lötanschluss, 5.08 mm, Polzahl: 8, 180°, Lötstiftlänge (l): 1.5 mm,
VPE	50 ST	verzinnt, schwarz, Box
Art	SL-SMT 5.08HC/08/180 3...	Ausführung
Best.-Nr.	<a href="#">1838040000</a>	Leiterplattensteckverbinder, Stiftleiste, seitlich offen, THT/THR-
GTIN (EAN)	4032248348107	Lötanschluss, 5.08 mm, Polzahl: 8, 180°, Lötstiftlänge (l): 3.2 mm,
VPE	50 ST	verzinnt, schwarz, Box

### SL-SMT 5.08/180 Tape



Hochtemperaturfeste, gerade, offene Stiftleiste.  
 Verpackung in Box oder Tape. Im Tape und mit 1,5 mm Lötstift optimiert für die Automatenbestückung. Lötstift 3,2 mm für Reflow- und Wellenlötanwendungen geeignet. Die Stiftleisten sind beschriftbar und können kodiert werden. HC = High Current.

#### Allgemeine Bestelldaten

Art	SL-SMT 5.08HC/08/180 1...	Ausführung
Best.-Nr.	<a href="#">1775664001</a>	Leiterplattensteckverbinder, Stiftleiste, seitlich offen, THT/THR-
GTIN (EAN)	4032248159642	Lötanschluss, 5.08 mm, Polzahl: 8, 180°, Lötstiftlänge (l): 1.5 mm,
VPE	250 ST	verzinnt, schwarz, Tape

### SL-SMT 5.08/180G Box



Hochtemperaturfeste Stiftleiste mit Verpackung in Box oder Tape. Im Tape mit 1,5 mm Lötstift optimiert für die Automatenbestückung. Lötstift 3,2 mm für Reflow- und Wellenlötanwendungen geeignet. Die Stiftleisten sind beschriftbar und können kodiert werden. HC = High Current.

## BLZP 5.08HC/08/90 SN OR BX

**Weidmüller Interface GmbH & Co. KG**  
 Klingenbergstraße 26  
 D-32758 Detmold  
 Germany

www.weidmueller.com

## Gegenstücke

### Allgemeine Bestelldaten

Art	SL-SMT 5.08HC/08/180G 1...	Ausführung
Best.-Nr.	<a href="#">1775982001</a>	Leiterplattensteckverbinder, Stiftleiste, seitlich geschlossen, THT/THR-
GTIN (EAN)	4032248158973	Lötanschluss, 5.08 mm, Polzahl: 8, 180°, Lötstiftlänge (l): 1.5 mm,
VPE	50 ST	verzinkt, schwarz, Box
Art	SL-SMT 5.08HC/08/180G 3...	Ausführung
Best.-Nr.	<a href="#">1838270000</a>	Leiterplattensteckverbinder, Stiftleiste, seitlich geschlossen, THT/THR-
GTIN (EAN)	4032248348336	Lötanschluss, 5.08 mm, Polzahl: 8, 180°, Lötstiftlänge (l): 3.2 mm,
VPE	50 ST	verzinkt, schwarz, Box

### SL-SMT 5.08/270GH Box



Hochtemperaturfeste, gerade, offene Stiftleiste. Verpackung in Box oder Tape. Im Tape und mit 1,5 mm Lötstift optimiert für die Automatenbestückung. Lötstift 3,2 mm für Reflow- und Wellenlötanwendungen geeignet. Die Stiftleisten sind beschriftbar und können kodiert werden. HC = High Current.

### Allgemeine Bestelldaten

Art	SL-SMT 5.08HC/08/270GH ...	Ausführung
Best.-Nr.	<a href="#">1877080000</a>	Leiterplattensteckverbinder, Stiftleiste, seitlich geschlossen, THT/THR-
GTIN (EAN)	4032248467563	Lötanschluss, 5.08 mm, Polzahl: 8, 270°, Lötstiftlänge (l): 1.5 mm,
VPE	50 ST	verzinkt, schwarz, Box
Art	SL-SMT 5.08HC/08/270GH ...	Ausführung
Best.-Nr.	<a href="#">1877450000</a>	Leiterplattensteckverbinder, Stiftleiste, seitlich geschlossen, THT/THR-
GTIN (EAN)	4032248468065	Lötanschluss, 5.08 mm, Polzahl: 8, 270°, Lötstiftlänge (l): 3.2 mm,
VPE	50 ST	verzinkt, schwarz, Box

### SL-SMT 5.08/270GH Tape



Hochtemperaturfeste, gerade, offene Stiftleiste. Verpackung in Box oder Tape. Im Tape und mit 1,5 mm Lötstift optimiert für die Automatenbestückung. Lötstift 3,2 mm für Reflow- und Wellenlötanwendungen geeignet. Die Stiftleisten sind beschriftbar und können kodiert werden. HC = High Current.

### Allgemeine Bestelldaten

Art	SL-SMT 5.08HC/08/270GH ...	Ausführung
Best.-Nr.	<a href="#">1877650000</a>	Leiterplattensteckverbinder, Stiftleiste, seitlich geschlossen, THT/THR-
GTIN (EAN)	4032248468249	Lötanschluss, 5.08 mm, Polzahl: 8, 270°, Lötstiftlänge (l): 1.5 mm,
VPE	285 ST	verzinkt, schwarz, Tape

## BLZP 5.08HC/08/90 SN OR BX

**Weidmüller Interface GmbH & Co. KG**  
 Klingenbergstraße 26  
 D-32758 Detmold  
 Germany

www.weidmueller.com

## Gegenstücke

### SL-SMT 5.08/270GL Box



Hochtemperaturfeste, gerade, offene Stiftleiste.  
 Verpackung in Box oder Tape. Im Tape und mit 1,5 mm Lötstift optimiert für die Automatenbestückung. Lötstift 3,2 mm für Reflow- und Wellenlötanwendungen geeignet. Die Stiftleisten sind beschriftbar und können kodiert werden. HC = High Current.

#### Allgemeine Bestelldaten

Art	SL-SMT 5.08HC/08/270GL ...	Ausführung
Best.-Nr.	<a href="#">1877180000</a>	Leiterplattensteckverbinder, Stiftleiste, seitlich geschlossen, THT/THR-
GTIN (EAN)	4032248467839	Lötanschluss, 5.08 mm, Polzahl: 8, 270°, Lötstiftlänge (l): 1.5 mm,
VPE	50 ST	verzinnt, schwarz, Box
Art	SL-SMT 5.08HC/08/270GL ...	Ausführung
Best.-Nr.	<a href="#">1877550000</a>	Leiterplattensteckverbinder, Stiftleiste, seitlich geschlossen, THT/THR-
GTIN (EAN)	4032248468171	Lötanschluss, 5.08 mm, Polzahl: 8, 270°, Lötstiftlänge (l): 3.2 mm,
VPE	50 ST	verzinnt, schwarz, Box

### SL-SMT 5.08/270GL Tape



Hochtemperaturfeste, gerade, offene Stiftleiste.  
 Verpackung in Box oder Tape. Im Tape und mit 1,5 mm Lötstift optimiert für die Automatenbestückung. Lötstift 3,2 mm für Reflow- und Wellenlötanwendungen geeignet. Die Stiftleisten sind beschriftbar und können kodiert werden. HC = High Current.

#### Allgemeine Bestelldaten

Art	SL-SMT 5.08HC/08/270GL ...	Ausführung
Best.-Nr.	<a href="#">1877800000</a>	Leiterplattensteckverbinder, Stiftleiste, seitlich geschlossen, THT/THR-
GTIN (EAN)	4032248468454	Lötanschluss, 5.08 mm, Polzahl: 8, 270°, Lötstiftlänge (l): 1.5 mm,
VPE	350 ST	verzinnt, schwarz, Tape

### SL-SMT 5.08HC/90 Box



Hochtemperaturfeste, 90° abgewinkelte, offene Stiftleiste.  
 Verpackung in Box oder Tape. Im Tape mit 1,5 mm Lötstift optimiert für die Automatenbestückung. Lötstift 3,2 mm für Reflow- und Wellenlötanwendungen geeignet. Die Stiftleisten sind beschriftbar und können kodiert werden. HC = High Current.

## BLZP 5.08HC/08/90 SN OR BX

**Weidmüller Interface GmbH & Co. KG**  
 Klingenbergstraße 26  
 D-32758 Detmold  
 Germany

www.weidmueller.com

## Gegenstücke

### Allgemeine Bestelldaten

Art	SL-SMT 5.08HC/08/90 1.5...	Ausführung
Best.-Nr.	<a href="#">1774822001</a>	Leiterplattensteckverbinder, Stiftleiste, seitlich offen, THT/THR-
GTIN (EAN)	4032248155866	Lötanschluss, 5.08 mm, Polzahl: 8, 90°, Lötstiftlänge (l): 1.5 mm,
VPE	50 ST	verzinkt, schwarz, Box
Art	SL-SMT 5.08HC/08/90 3.2...	Ausführung
Best.-Nr.	<a href="#">1780010000</a>	Leiterplattensteckverbinder, Stiftleiste, seitlich offen, THT/THR-
GTIN (EAN)	4032248165339	Lötanschluss, 5.08 mm, Polzahl: 8, 90°, Lötstiftlänge (l): 3.2 mm,
VPE	50 ST	verzinkt, schwarz, Box

### SL-SMT 5.08HC/90 Tape



Hochtemperaturfeste, 90° abgewinkelte, offene Stiftleiste. Verpackung in Box oder Tape. Im Tape mit 1,5 mm Lötstift optimiert für die Automatenbestückung. Lötstift 3,2 mm für Reflow- und Wellenlötanwendungen geeignet. Die Stiftleisten sind beschriftbar und können kodiert werden. HC = High Current.

### Allgemeine Bestelldaten

Art	SL-SMT 5.08HC/08/90 1.5...	Ausführung
Best.-Nr.	<a href="#">1774824001</a>	Leiterplattensteckverbinder, Stiftleiste, seitlich offen, THT/THR-
GTIN (EAN)	4032248167715	Lötanschluss, 5.08 mm, Polzahl: 8, 90°, Lötstiftlänge (l): 1.5 mm,
VPE	350 ST	verzinkt, schwarz, Tape

### SL-SMT 5.08HC/90G Box



Hochtemperaturfeste Stiftleiste mit Verpackung in Box oder Tape. Im Tape mit 1,5 mm Lötstift optimiert für die Automatenbestückung. Lötstift 3,2 mm für Reflow- und Wellenlötanwendungen geeignet. Die Stiftleisten sind beschriftbar und können kodiert werden. HC = High Current.

### Allgemeine Bestelldaten

Art	SL-SMT 5.08HC/08/90G 1....	Ausführung
Best.-Nr.	<a href="#">1775062001</a>	Leiterplattensteckverbinder, Stiftleiste, seitlich geschlossen, THT/
GTIN (EAN)	4032248156528	THR-Lötanschluss, 5.08 mm, Polzahl: 8, 90°, Lötstiftlänge (l): 1.5 mm,
VPE	50 ST	verzinkt, schwarz, Box
Art	SL-SMT 5.08HC/08/90G 3....	Ausführung
Best.-Nr.	<a href="#">1780240000</a>	Leiterplattensteckverbinder, Stiftleiste, seitlich geschlossen, THT/
GTIN (EAN)	4032248165568	THR-Lötanschluss, 5.08 mm, Polzahl: 8, 90°, Lötstiftlänge (l): 3.2 mm,
VPE	50 ST	verzinkt, schwarz, Box

## BLZP 5.08HC/08/90 SN OR BX

**Weidmüller Interface GmbH & Co. KG**  
 Klingenbergstraße 26  
 D-32758 Detmold  
 Germany

## Gegenstücke

www.weidmueller.com

### SL-SMT 5.08HC/90G Tape



Hochtemperaturfeste Stiftleiste mit Verpackung in Box oder Tape. Im Tape mit 1,5 mm Lötstift optimiert für die Automatenbestückung. Lötstift 3,2 mm für Reflow- und Wellenlötanwendungen geeignet. Die Stiftleisten sind beschriftbar und können kodiert werden. HC = High Current.

#### Allgemeine Bestelldaten

Art	SL-SMT 5.08HC/08/90G 1...	Ausführung
Best.-Nr.	<a href="#">1061940000</a>	Leiterplattensteckverbinder, Stiftleiste, seitlich geschlossen, THT/
GTIN (EAN)	4032248811489	THR-Lötanschluss, 5.08 mm, Polzahl: 8, 90°, Lötstiftlänge (l): 1.5 mm,
VPE	285 ST	verzinkt, schwarz, Tape

### SLF 5.08/180 SN



Stiftstecker in PUSH IN-Anschlusstechnik mit gerader Abgangsrichtung, in Verbindung mit BLF 5.08HC als Wire-to-Wire Applikation als Wanddurchführung. Die Stiftsteckern bieten Platz für Beschriftungen und können kodiert werden.

#### Allgemeine Bestelldaten

Art	SLF 5.08/08/180 SN BK BX	Ausführung
Best.-Nr.	<a href="#">1335670000</a>	Leiterplattensteckverbinder, Stiftstecker, 5.08 mm, Polzahl: 8, 180°,
GTIN (EAN)	4050118139006	PUSH IN mit Betätigungselement, Klemmbereich, max.: 3.31 mm²,
VPE	42 ST	Box
Art	SLF 5.08/08/180 SN OR BX	Ausführung
Best.-Nr.	<a href="#">1335390000</a>	Leiterplattensteckverbinder, Stiftstecker, 5.08 mm, Polzahl: 8, 180°,
GTIN (EAN)	4050118138665	PUSH IN mit Betätigungselement, Klemmbereich, max.: 3.31 mm²,
VPE	42 ST	Box

### SLF 5.08/180B SN



Stiftstecker in PUSH IN-Anschlusstechnik mit gerader Abgangsrichtung, in Verbindung mit BLF 5.08HC als Wire-to-Wire Applikation als Wanddurchführung. Die Stiftsteckern bieten Platz für Beschriftungen und können kodiert werden.

## BLZP 5.08HC/08/90 SN OR BX

**Weidmüller Interface GmbH & Co. KG**  
 Klingenbergstraße 26  
 D-32758 Detmold  
 Germany

## Gegenstücke

www.weidmueller.com

### Allgemeine Bestelldaten

Art	SLF 5.08/08/180B SN BK ...	Ausführung
Best.-Nr.	<a href="#">1335900000</a>	Leiterplattensteckverbinder, Stiftstecker, 5.08 mm, Polzahl: 8, 180°,
GTIN (EAN)	4050118139303	PUSH IN mit Betätigungselement, Klemmbereich, max. : 3.31 mm²,
VPE	42 ST	Box
Art	SLF 5.08/08/180B SN OR ...	Ausführung
Best.-Nr.	<a href="#">1335510000</a>	Leiterplattensteckverbinder, Stiftstecker, 5.08 mm, Polzahl: 8, 180°,
GTIN (EAN)	4050118140125	PUSH IN mit Betätigungselement, Klemmbereich, max. : 3.31 mm²,
VPE	42 ST	Box

### SLF 5.08/180DF SN



Stiftstecker in PUSH IN-Anschluss-technik mit gerader Abgangsrichtung, in Verbindung mit BLF 5.08HC als Wire-to-Wire Applikation als Wanddurchführung. Die Stiftsteckern bieten Platz für Beschriftungen und können kodiert werden.

### Allgemeine Bestelldaten

Art	SLF 5.08/08/180DF SN OR...	Ausführung
Best.-Nr.	<a href="#">13353650000</a>	Leiterplattensteckverbinder, Stiftstecker, 5.08 mm, Polzahl: 8, 180°,
GTIN (EAN)	4050118156379	PUSH IN mit Betätigungselement, Klemmbereich, max. : 3.31 mm²,
VPE	24 ST	Box

### SLT 5.08/180DF SN



Stiftsteckern mit Schraubanschluss in Top-Anschluss-technik für Leiteranschluss. Die Stiftstecker bieten Platz für Beschriftungen und können kodiert werden.

### Allgemeine Bestelldaten

Art	SLT 5.08/08/180DF SN OR...	Ausführung
Best.-Nr.	<a href="#">1353430000</a>	Leiterplattensteckverbinder, Stiftstecker, 5.08 mm, Polzahl: 8, 180°,
GTIN (EAN)	4050118155891	TOP Anschluss, Klemmbereich, max. : 2.5 mm², Box
VPE	24 ST	

## BLZP 5.08HC/08/90 SN OR BX

**Weidmüller Interface GmbH & Co. KG**  
 Klingenbergstraße 26  
 D-32758 Detmold  
 Germany

www.weidmueller.com

## Gegenstücke

### SLT 5.08B

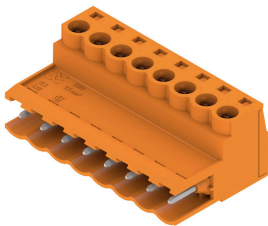


Stiftsteckern mit Schraubanschluss in Top-Anschluss-technik für Leiteranschluss. Die Stiftstecker bieten Platz für Beschriftungen und können kodiert werden.

#### Allgemeine Bestelldaten

Art	SLT 5.08/08/180B SN OR ...	Ausführung
Best.-Nr.	<a href="#">1611770000</a>	Leiterplattensteckverbinder, Stiftstecker, 5.08 mm, Polzahl: 8, 180°,
GTIN (EAN)	4008190192655	TOP Anschluss, Klemmbereich, max. : 2.5 mm <sup>2</sup> , Box
VPE	50 ST	

### SLS 5.08/180 SN



Stiftstecker mit Schraubanschluss in Zugbügeltechnik für Leiteranschluss. Die Stiftsteckern bieten Platz für Beschriftungen und können kodiert werden.

#### Allgemeine Bestelldaten

Art	SLS 5.08/08/180 SN OR BX	Ausführung
Best.-Nr.	<a href="#">1627150000</a>	Leiterplattensteckverbinder, Stiftstecker, 5.08 mm, Polzahl: 8, 180°,
GTIN (EAN)	4008190199661	Zugbügelanschluss, Klemmbereich, max. : 3.31 mm <sup>2</sup> , Box
VPE	42 ST	

### SLS 5.08/180B



Stiftstecker mit Schraubanschluss in Zugbügeltechnik für Leiteranschluss. Die Stiftsteckern bieten Platz für Beschriftungen und können kodiert werden.

#### Allgemeine Bestelldaten

Art	SLS 5.08/08/180B SN OR ...	Ausführung
Best.-Nr.	<a href="#">1627300000</a>	Leiterplattensteckverbinder, Stiftstecker, 5.08 mm, Polzahl: 8, 180°,
GTIN (EAN)	4008190199814	Zugbügelanschluss, Klemmbereich, max. : 3.31 mm <sup>2</sup> , Box
VPE	42 ST	

## BLZP 5.08HC/08/90 SN OR BX

**Weidmüller Interface GmbH & Co. KG**  
 Klingenbergstraße 26  
 D-32758 Detmold  
 Germany

www.weidmueller.com

## Gegenstücke

### SLS 5.08TB KF35



Stiftstecker mit Schraubanschluss in Zugbügeltechnik für Leiteranschluss. Mit Rastfüßen werden die Stiftsteckern auf Tragscheinen montiert. Die Stiftsteckern bieten Platz für Beschriftungen und können kodiert werden.

#### Allgemeine Bestelldaten

Art	SLS 5.08/08/180TB KF SN...	Ausführung
Best.-Nr.	<a href="#">1846150000</a>	Leiterplattensteckverbinder, Stiftstecker, 5.08 mm, Polzahl: 8, 180°,
GTIN (EAN)	4032248362431	Zugbügelanschluss, Klemmbereich, max.: 3.31 mm², Box
VPE	10 ST	

### SLS 5.08TB RF15



Stiftstecker mit Schraubanschluss in Zugbügeltechnik für Leiteranschluss. Mit Rastfüßen werden die Stiftsteckern auf Tragscheinen montiert. Die Stiftsteckern bieten Platz für Beschriftungen und können kodiert werden.

#### Allgemeine Bestelldaten

Art	SLS 5.08/08/180TB RF15 ...	Ausführung
Best.-Nr.	<a href="#">1846070000</a>	Leiterplattensteckverbinder, Stiftstecker, 5.08 mm, Polzahl: 8, 180°,
GTIN (EAN)	4032248362356	Zugbügelanschluss, Klemmbereich, max.: 3.31 mm², Box
VPE	10 ST	